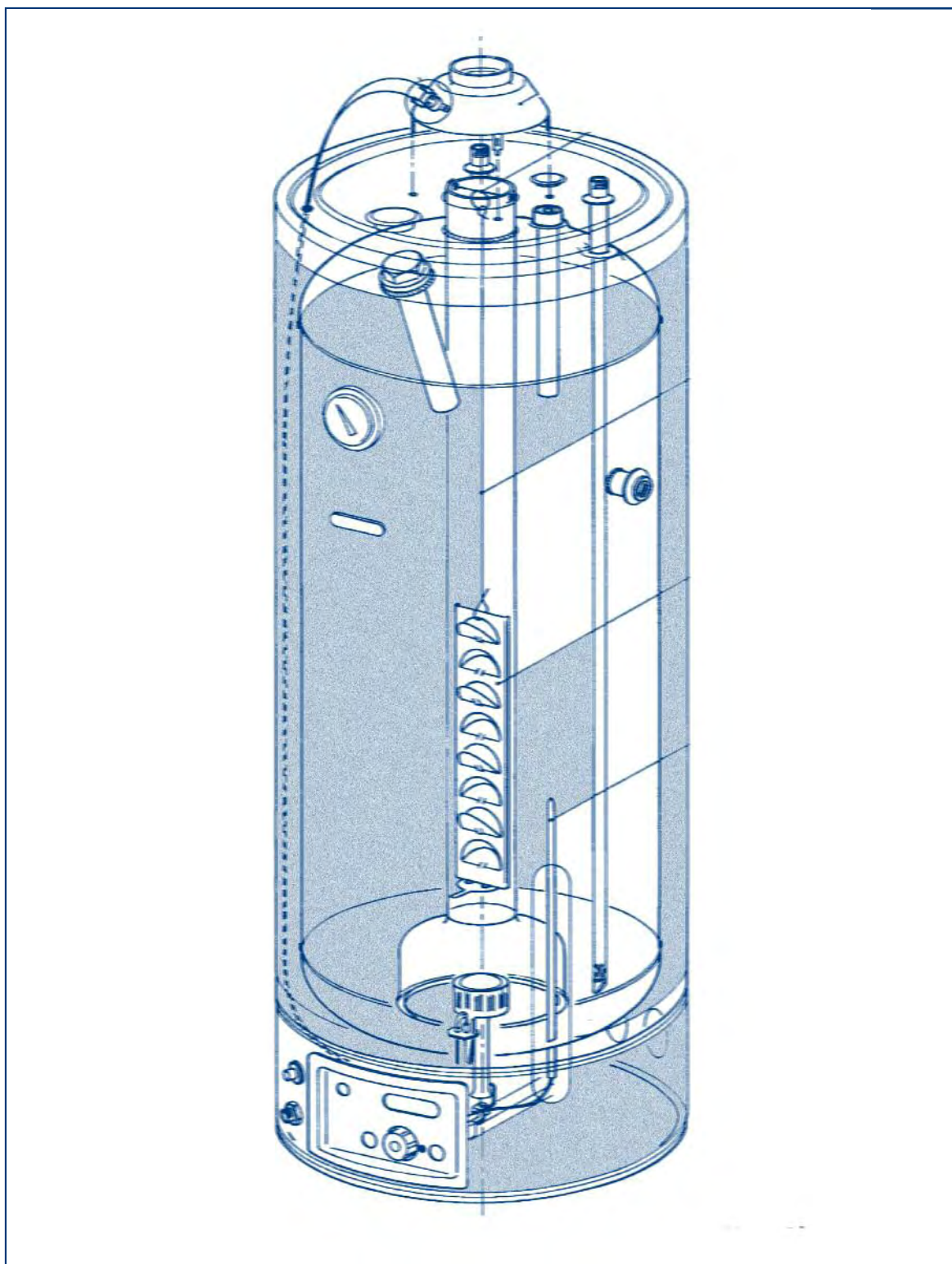
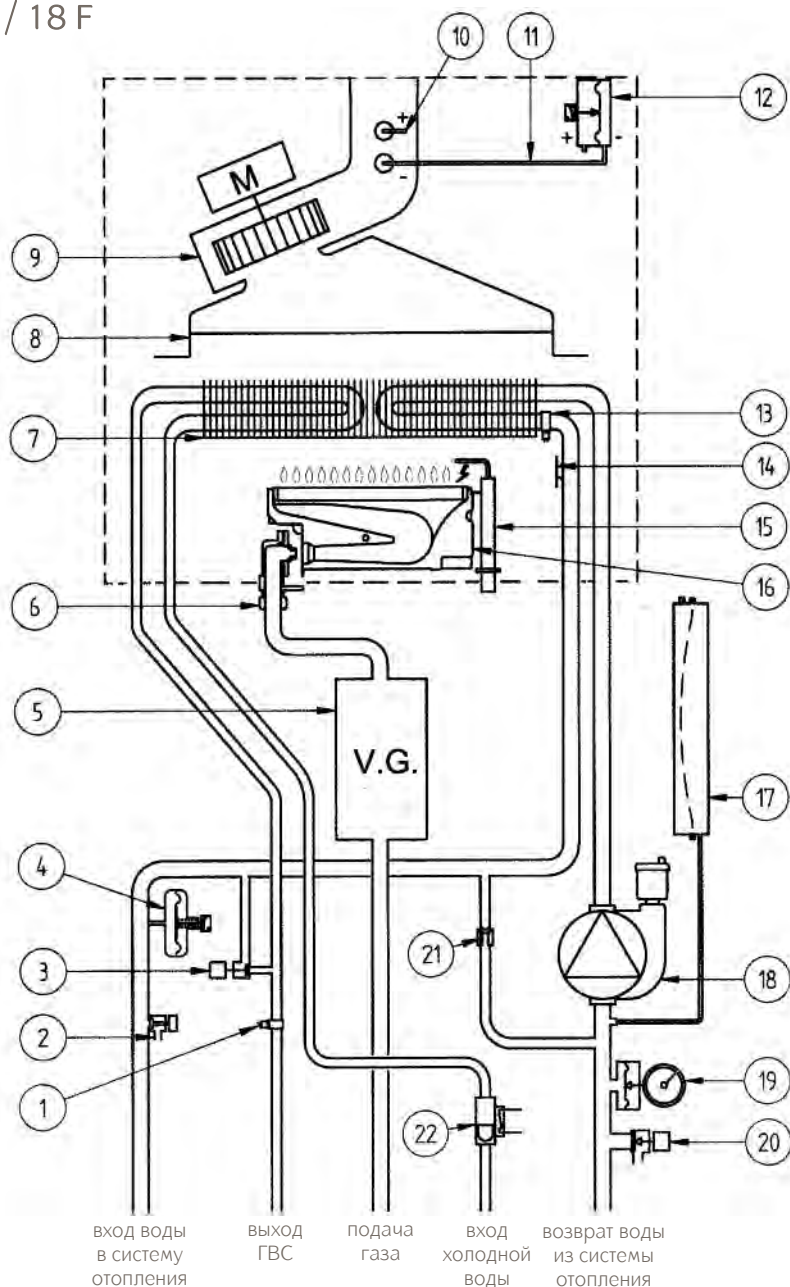


2. ФУНКЦИОНАЛЬНЫЕ СХЕМЫ



■ MAIN Four 240 F / 18 F

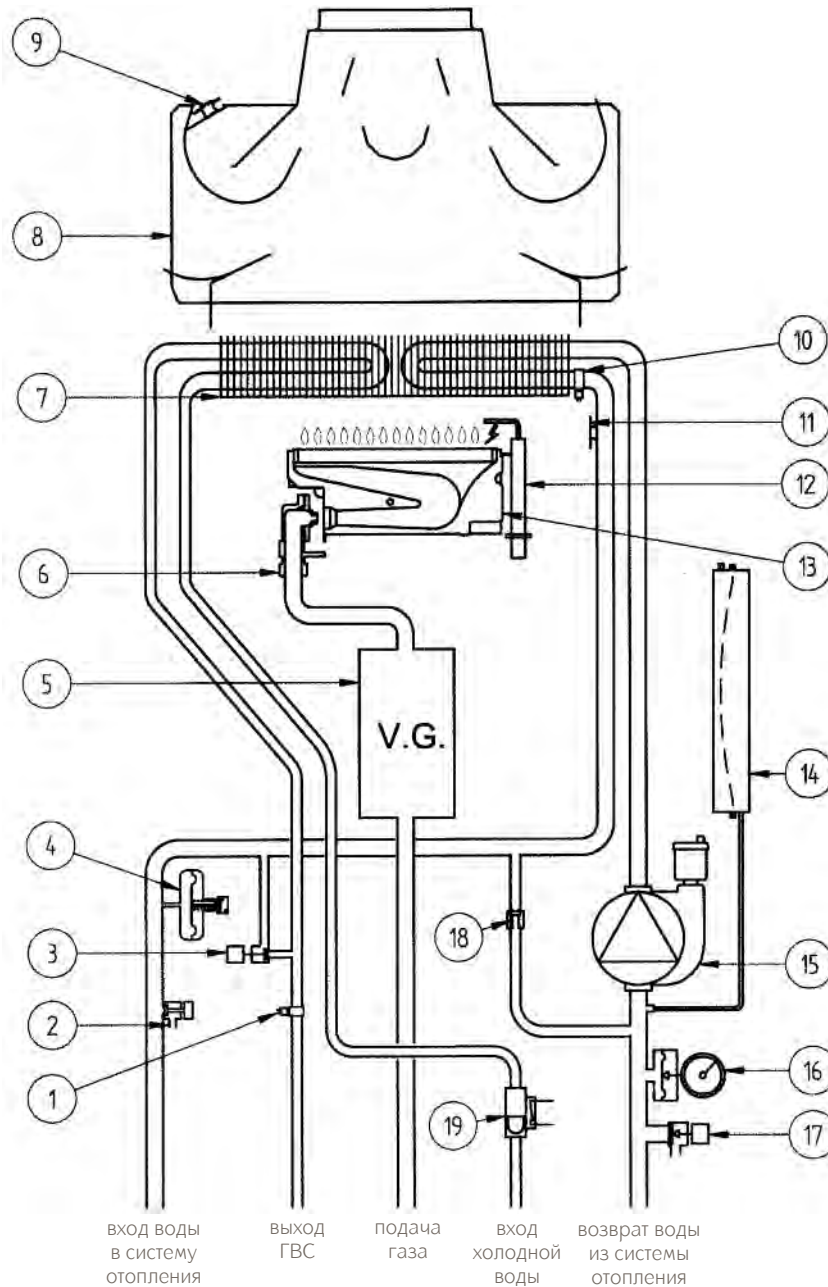


■ Обозначения:

- | | |
|---|--|
| 1 - датчик температуры (тип NTC) контура ГВС | 16 - горелка |
| 2 - кран слива воды из котла | 17 - расширительный бак |
| 3 - кран заполнения системы отопления | 18 - насос с автоматическим воздухоотводчиком |
| 4 - реле минимального давления воды | 19 - манометр |
| 5 - газовый клапан | 20 - сбросной предохранительный клапан (3 бар) |
| 6 - рампа подачи газа с форсунками | 21 - автоматический байпас |
| 7 - первичный теплообменник | 22 - датчик протока воды ГВС |
| 8 - дымовой колпак | |
| 9 - вентилятор | |
| 10 - точка положительного давления | |
| 11 - точка отрицательного давления | |
| 12 - пневмореле – датчик тяги | |
| 13 - датчик температуры (тип NTC) контура отопления | |
| 14 - термостат перегрева | |
| 15 - электрод зажигания/контроля пламени | |

MAIN FOUR

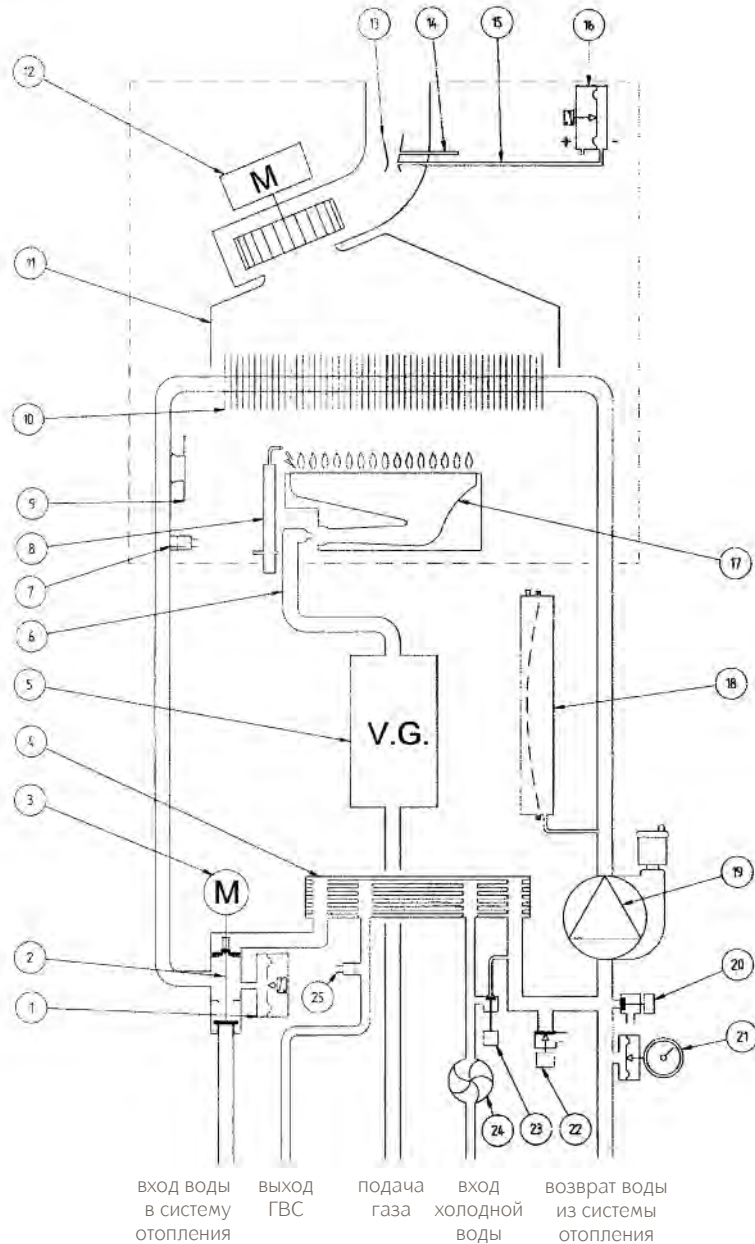
■ MAIN Four 24



■ Обозначения:

- | | |
|---|--|
| 1 - датчик температуры (тип NTC) контура ГВС | 16 - манометр |
| 2 - кран слива воды из котла | 17 - сбросной предохранительный клапан (3 бар) |
| 3 - кран заполнения системы отопления | 18 - автоматический байпас |
| 4 - реле минимального давления воды | 19 - датчик протока воды ГВС |
| 5 - газовый клапан | |
| 6 - рампа подачи газа с форсунками | |
| 7 - первичный теплообменник | |
| 8 - дымовой колпак | |
| 9 - термостат – датчик тяги | |
| 10 - датчик температуры (тип NTC) контура отопления | |
| 11 - термостат перегрева | |
| 12 - электрод зажигания/контроля пламени | |
| 13 - горелка | |
| 14 - расширительный бак | |
| 15 - насос с автоматическим воздухоотводчиком | |

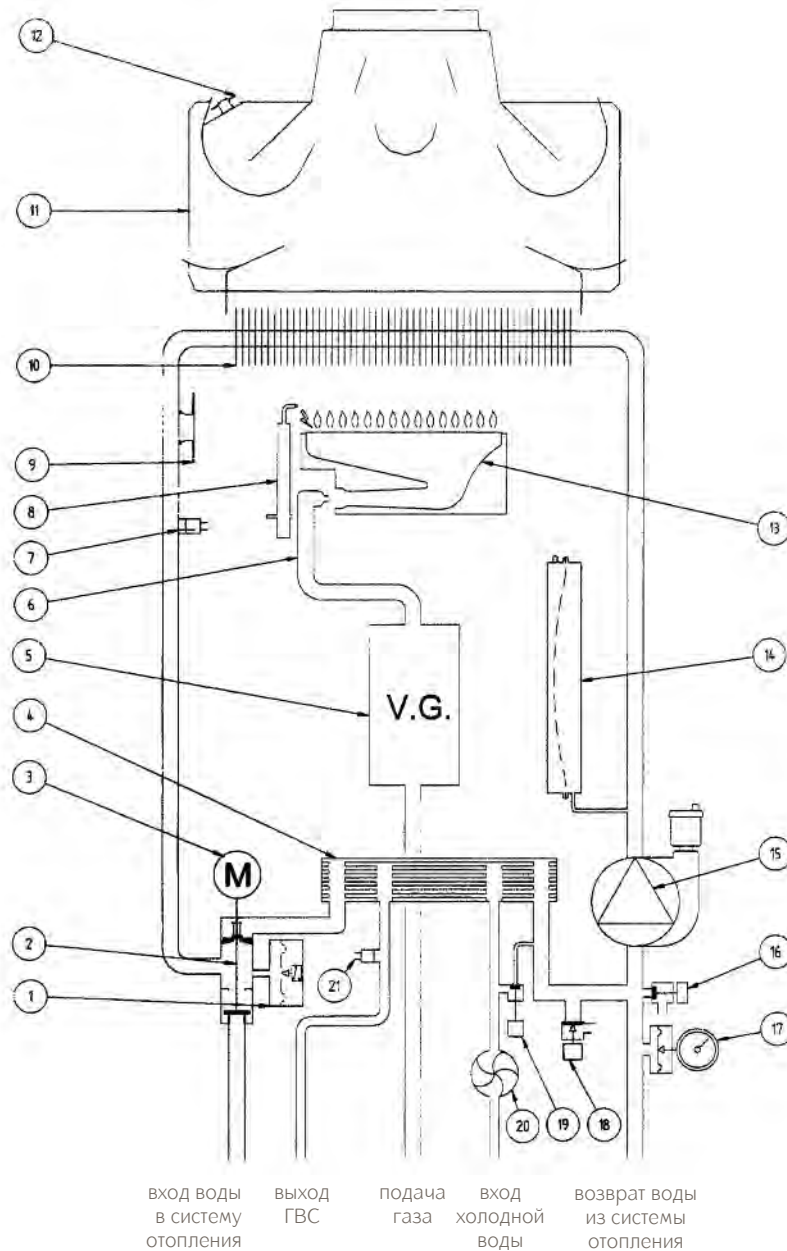
ECO Four 24F



Обозначения:

- | | |
|--|--|
| 1 - реле минимального давления воды | 16 - пневмореле – датчик тяги |
| 2 - трехходовой клапан с автоматическим байпасом | 17 - горелка |
| 3 - мотор трехходового клапана | 18 - расширительный бак |
| 4 - пластинчатый теплообменник системы ГВС | 19 - насос с автоматическим воздухоотводчиком |
| 5 - газовый клапан | 20 - кран слива воды из котла |
| 6 - рампа подачи газа с форсунками | 21 - манометр |
| 7 - датчик температуры (тип NTC) контура отопления | 22 - сбросной предохранительный клапан (3 бар) |
| 8 - электрод зажигания/контроля пламени | 23 - кран заполнения системы отопления |
| 9 - термостат перегрева | 24 - турбинный датчик протока контура ГВС |
| 10 - первичный теплообменник | 25 - датчик температуры (тип NTC) контура ГВС |
| 11 - дымовой колпак | |
| 12 - вентилятор | |
| 13 - устройство Вентури | |
| 14 - точка положительного давления | |
| 15 - точка отрицательного давления | |

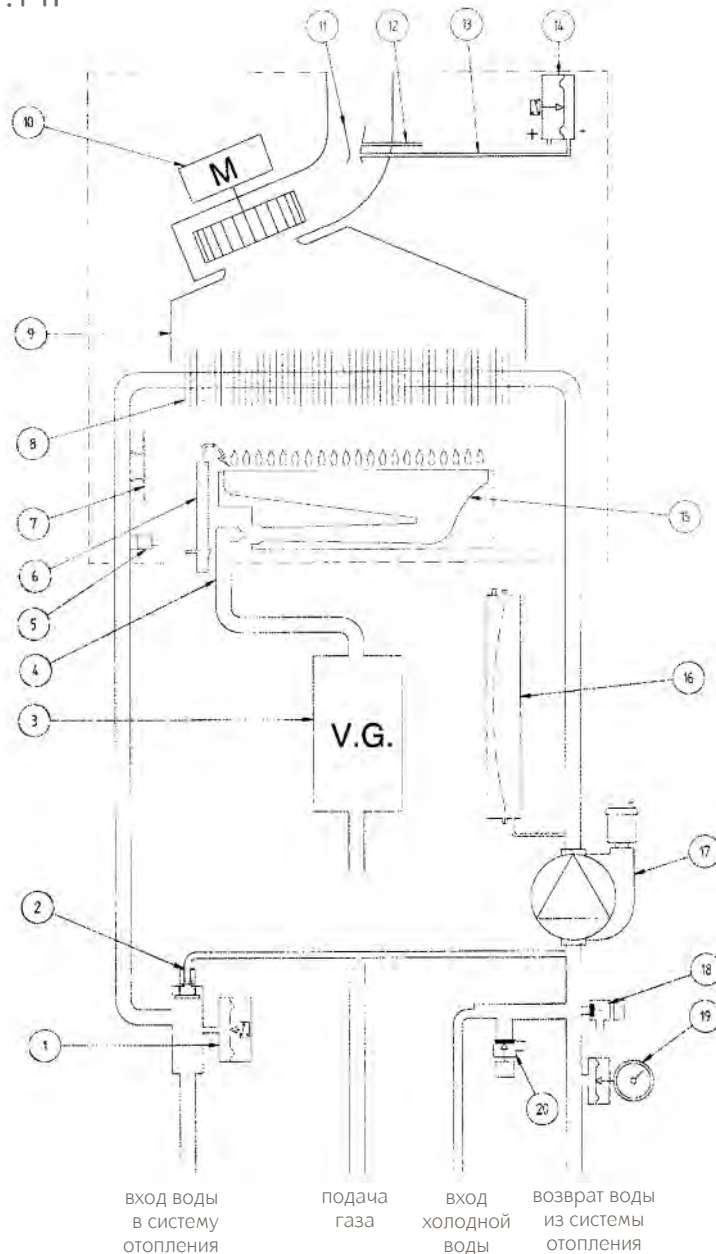
ECO Four 24



Обозначения:

- | | |
|---|--|
| 1 - реле минимального давления воды | 16 - кран слива воды из котла |
| 2 - трехходовой клапан с автоматическим байпасом | 17 - манометр |
| 3 - мотор трехходового клапана | 18 - сбросной предохранительный клапан (3 бар) |
| 4 - пластинчатый теплообменник системы ГВС байпаса) | 19 - кран заполнения системы отопления |
| 5 - газовый клапан | 20 - турбинный датчик протока воды ГВС |
| 6 - рампа подачи газа с форсунками | 21 - датчик температуры (тип NTC) контура ГВС |
| 7 - датчик температуры (тип NTC) контура отопления | |
| 8 - электрод зажигания/контроля пламени | |
| 9 - термостат перегрева | |
| 10 - первичный теплообменник | |
| 11 - дымовой колпак | |
| 12 - термостат – датчик тяги | |
| 13 - горелка | |
| 14 - расширительный бак | |
| 15 - насос с автоматическим воздухоотводчиком | |

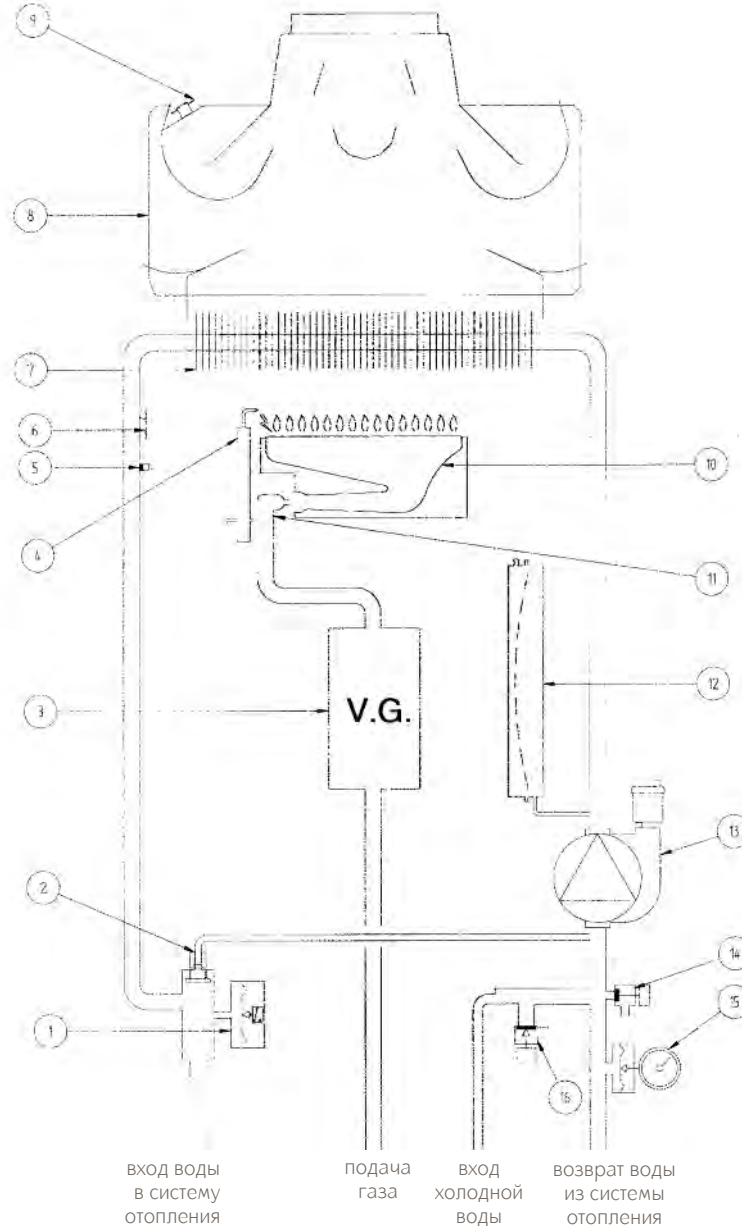
ECO Four 1.24F / 1.14F



Обозначения:

- | | |
|--|--|
| 1 - реле минимального давления воды | 16 - расширительный бак |
| 2 - автоматический байпас | 17 - насос с автоматическим воздухоотводчиком |
| 3 - газовый клапан | 18 - кран слива воды из котла |
| 4 - рампа подачи газа с форсунками | 19 - манометр |
| 5 - датчик температуры (тип NTC) контура отопления | 20 - сбросной предохранительный клапан (3 бар) |
| 6 - электрод зажигания/контроля пламени | |
| 7 - термостат перегрева | |
| 8 - первичный теплообменник | |
| 9 - дымовой колпак | |
| 10 - вентилятор | |
| 11 - устройство Вентури | |
| 12 - точка положительного давления | |
| 13 - точка отрицательного давления | |
| 14 - пневмореле – датчик тяги | |
| 15 - горелка | |

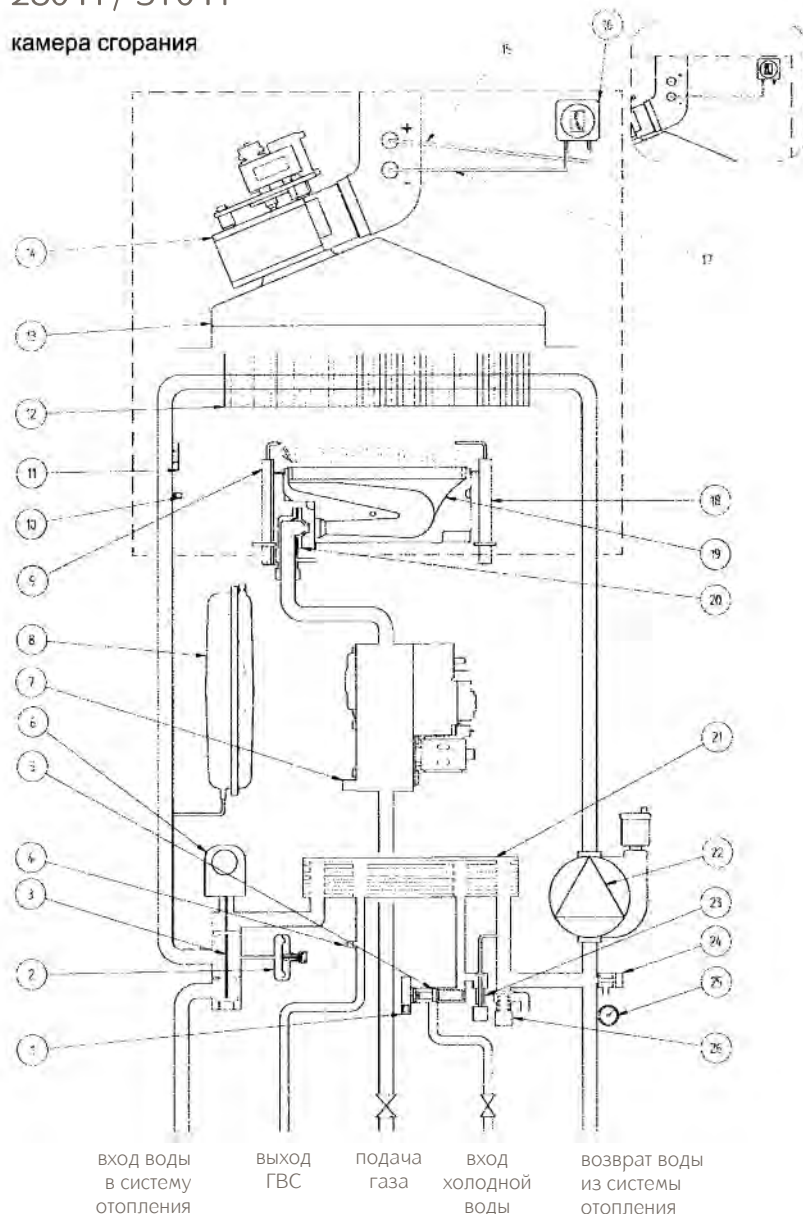
ECO Four 1.24 / 1.14



Обозначения:

- | | |
|--|--|
| 1 - реле минимального давления воды | 14 - кран слива воды из котла |
| 2 - автоматический байпас | 15 - манометр |
| 3 - газовый клапан | 16 - сбросной предохранительный клапан (3 бар) |
| 4 - электрод зажигания/контроля пламени | |
| 5 - датчик температуры (тип NTC) контура отопления | |
| 6 - термостат перегрева | |
| 7 - первичный теплообменник | |
| 8 - дымовой колпак | |
| 9 - термостат – датчик тяги | |
| 10 - горелка | |
| 11 - рампа подачи газа с форсунками | |
| 12 - расширительный бак | |
| 13 - насос с автоматическим воздухоотводчиком | |

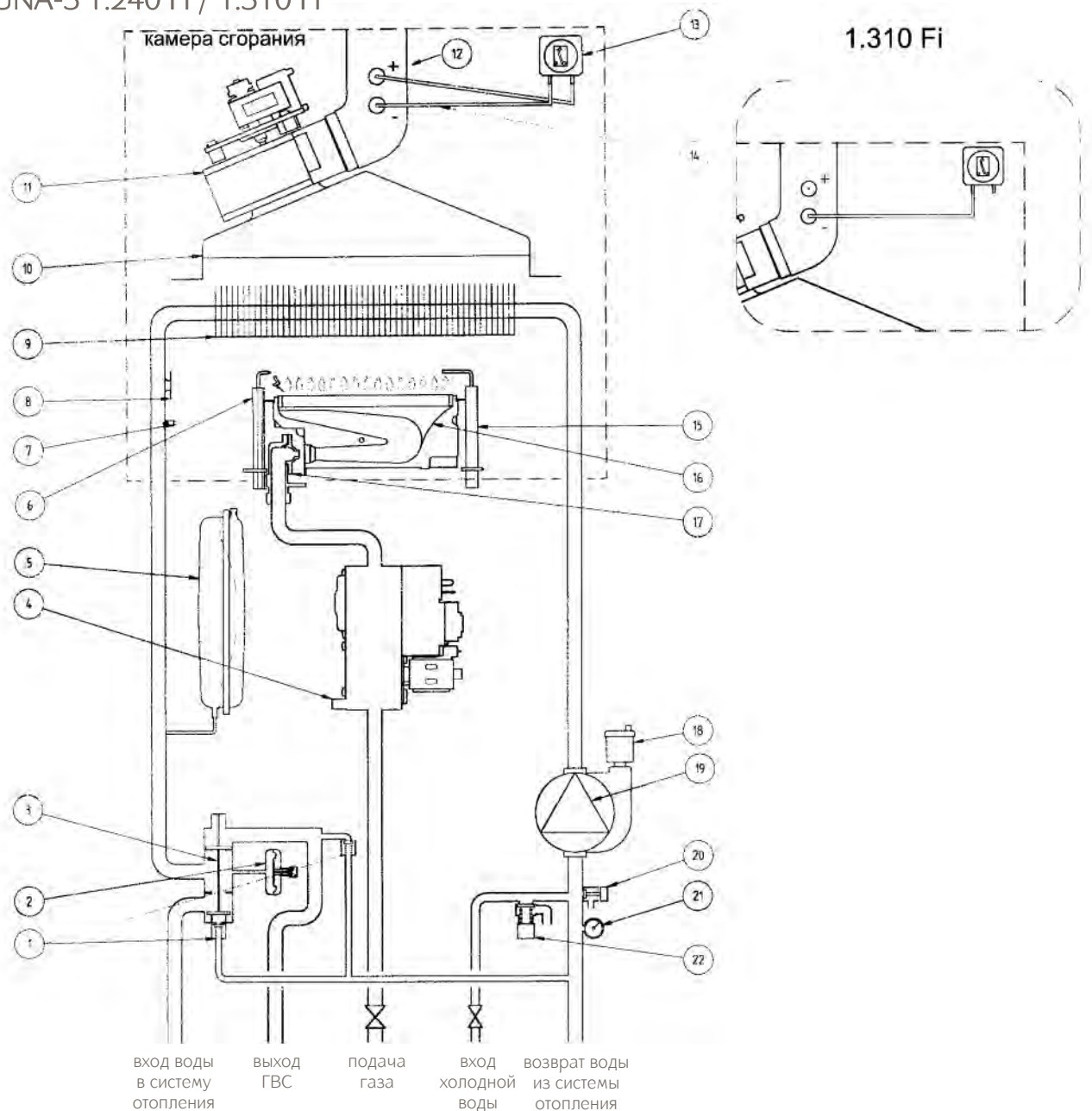
■ LUNA-3 240 Fi / 280 Fi / 310 Fi



■ Обозначения:

- | | |
|---|--|
| 1 - датчик Холла | 15 - точка положительного давления (для моделей 280 Fi - 310 Fi точка положительного давления должна быть закрыта) |
| 2 - реле минимального давления воды | 16 - пневмореле – датчик тяги |
| 3 - трехходовой клапан | 17 - точка отрицательного давления |
| 4 - датчик температуры (тип NTC) контура ГВС | 18 - электрод контроля пламени |
| 5 - турбинный датчик протока контура ГВС с фильтром и ограничителем напора воды | 19 - горелка |
| 6 - мотор трехходового клапана | 20 - рампа подачи газа с форсунками |
| 7 - газовый клапан | 21 - пластинчатый теплообменник системы ГВС |
| 8 - расширительный бак | 22 - насос с автоматическим воздухоотводчиком |
| 9 - электрод зажигания | 23 - кран заполнения котла |
| 10 - датчик температуры (тип NTC) контура отопления | 24 - кран слива воды из котла |
| 11 - термостат перегрева | 25 - манометр |
| 12 - первичный теплообменник | 26 - предохранительный клапан |
| 13 - дымовой колпак | |
| 14 - вентилятор | |

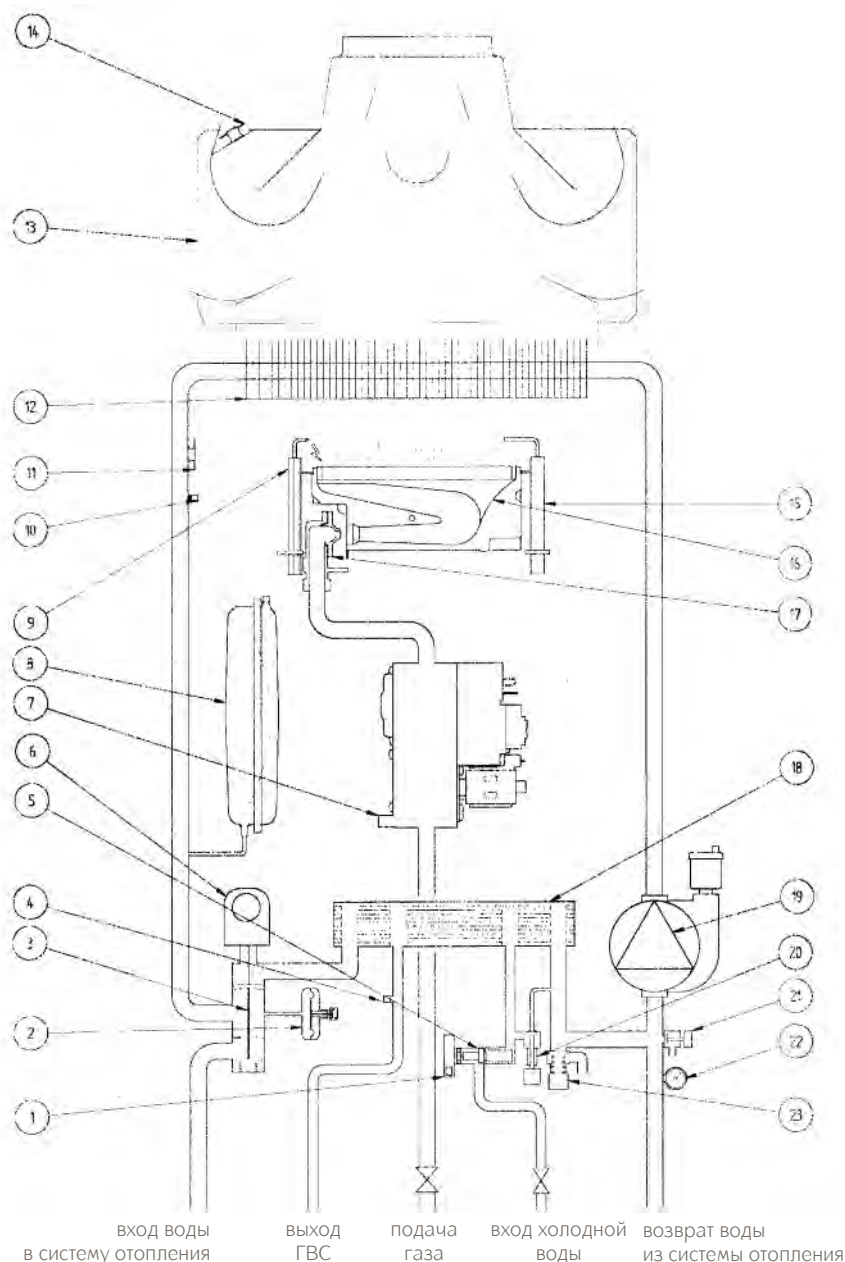
LUNA-3 1.240 Fi / 1.310 Fi



Обозначения:

- | | |
|--|-------------------------------------|
| 1 - автоматический байпас | 14 - точка отрицательного давления |
| 2 - реле минимального давления воды | 15 - электрод контроля пламени |
| 3 - трехходовой клапан | 16 - горелка |
| 4 - газовый клапан | 17 - рампа подачи газа с форсунками |
| 5 - расширительный бак | 18 - автоматический воздухоотводчик |
| 6 - электрод зажигания | 19 - насос |
| 7 - датчик температуры (тип NTC) контура отопления | 20 - кран слива воды из котла |
| 8 - термостат перегрева | 21 - манометр |
| 9 - первичный теплообменник | 22 - предохранительный клапан |
| 10 - дымовой колпак | |
| 11 - вентилятор | |
| 12 - точка положительного давления (для модели 1.310 Fi точка положительного давления должна быть закрыта) | |
| 13 - пневмореле – датчик тяги | |

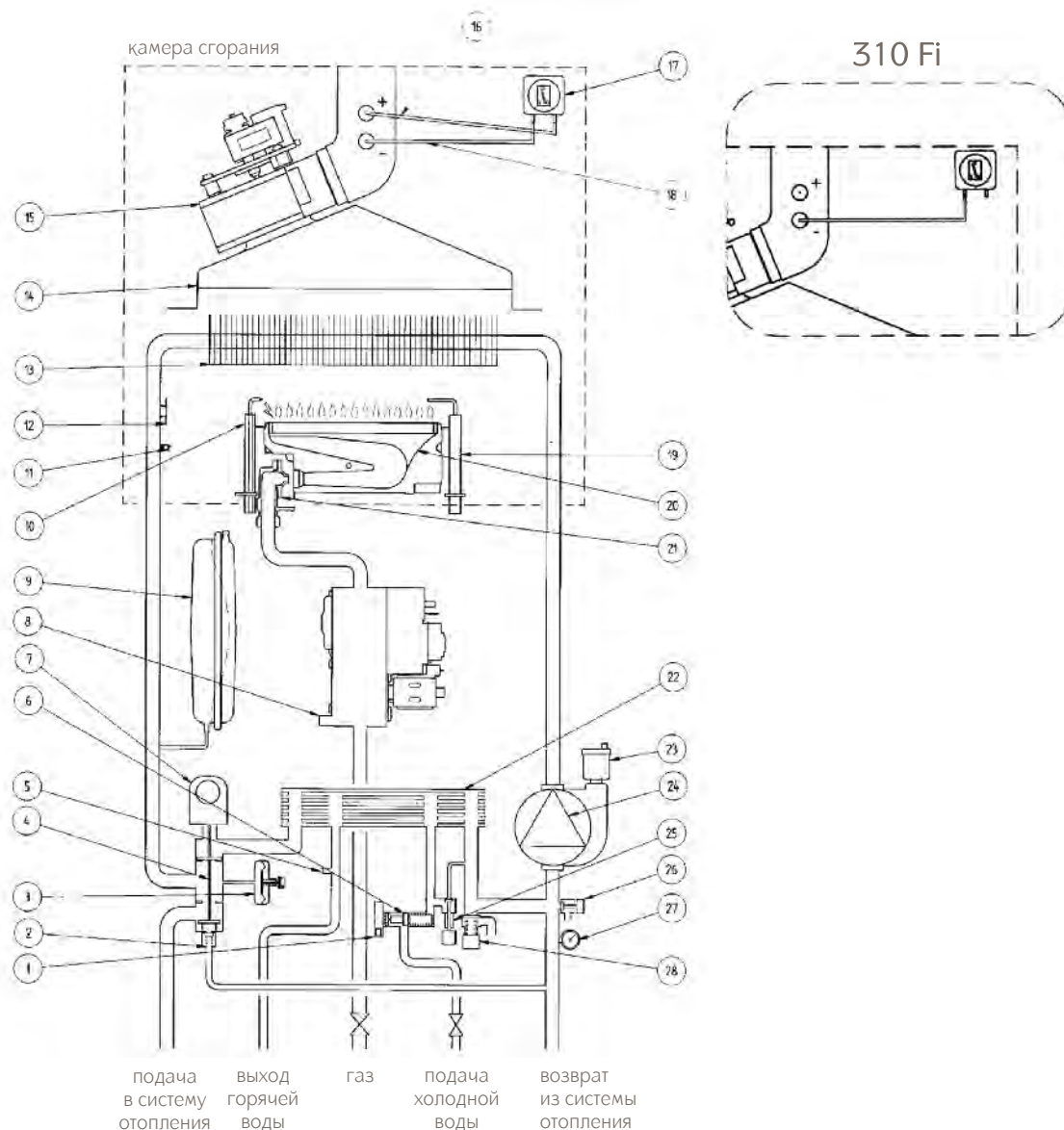
■ LUNA-3 240 i / 280 i



■ Обозначения:

- | | |
|---|---|
| 1 - датчик Холла | 15 - электрод контроля пламени |
| 2 - реле минимального давления воды | 16 - горелка |
| 3 - трехходовой клапан | 17 - рампа подачи газа с форсунками |
| 4 - датчик температуры (тип NTC) контура ГВС | 18 - пластинчатый теплообменник системы ГВС |
| 5 - турбинный датчик протока контура ГВС с фильтром и ограничителем напора воды | 19 - насос с автоматическим воздухоотводчиком |
| 6 - мотор трехходового клапана | 20 - кран заполнения котла |
| 7 - газовый клапан | 21 - кран слива воды из котла |
| 8 - расширительный бак | 22 - манометр |
| 9 - электрод зажигания | 23 - предохранительный клапан |
| 10 - датчик температуры (тип NTC) контура отопления | |
| 11 - термостат перегрева | |
| 12 - первичный теплообменник | |
| 13 - дымовой колпак | |
| 14 - дымовой термостат | |

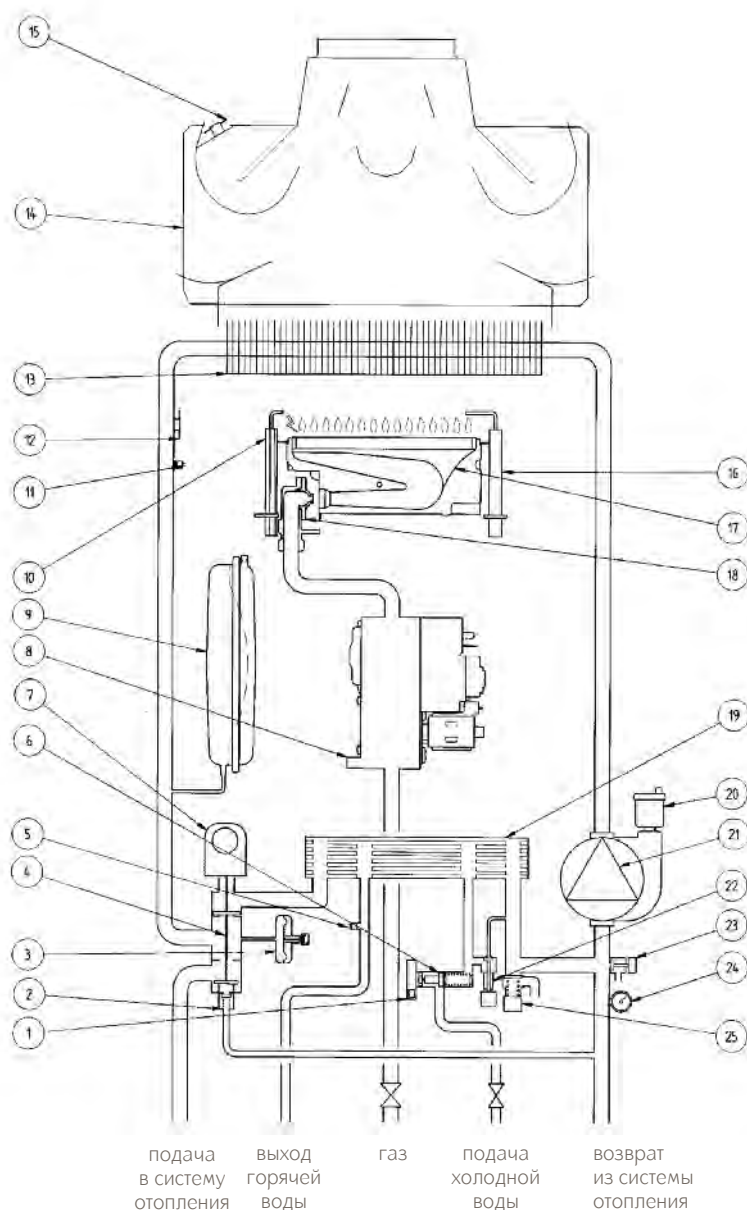
■ 240 Fi / 250 Fi / 310 Fi



■ Обозначения:

- | | |
|---|--|
| 1 - датчик Холла | 16 - точка положительного давления (для модели 310 Fi точка положительного давления должна быть закрыта) |
| 2 - автоматический байпас | 17 - пневмореле - датчик тяги |
| 3 - реле минимального давления воды | 18 - точка отрицательного давления |
| 4 - трехходовой клапан | 19 - электрод контроля пламени |
| 5 - датчик температуры (тип NTC) контура ГВС | 20 - горелка |
| 6 - турбинный датчик протока контура ГВС (с фильтром) | 21 - рампа подачи газа с форсунками |
| 7 - мотор трехходового клапана | 22 - пластинчатый теплообменник системы ГВС |
| 8 - газовый клапан | 23 - автоматический воздухоотводчик |
| 9 - расширительный бак | 24 - насос |
| 10 - электрод зажигания | 25 - кран заполнения котла |
| 11 - датчик температуры (тип NTC) контура отопления | 26 - кран слива воды из котла |
| 12 - термостат перегрева | 27 - манометр |
| 13 - первичный теплообменник | 28 - предохранительный клапан |
| 14 - дымовой колпак | |
| 15 - вентилятор | |

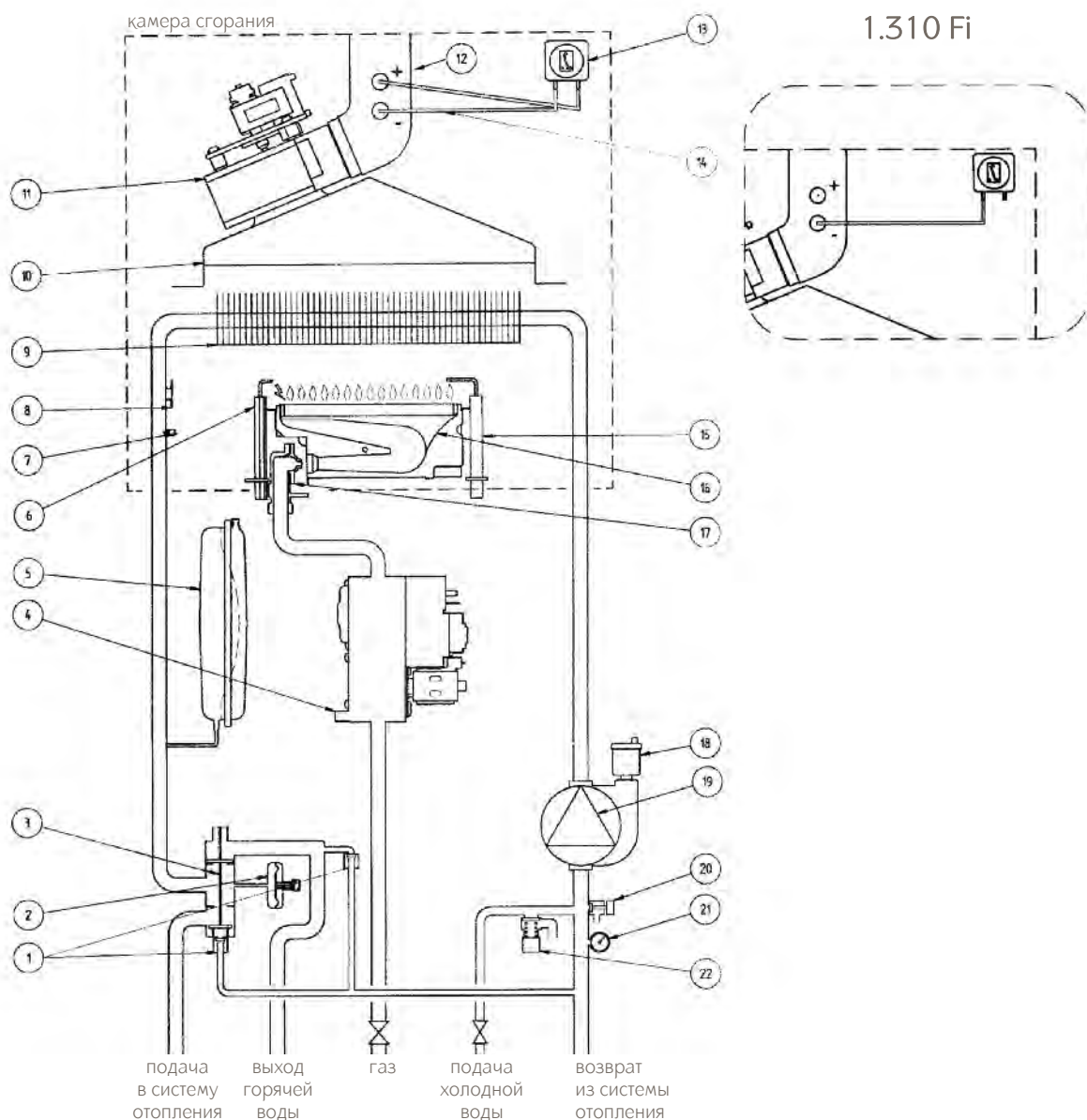
■ 240 i



■ Обозначения:

- | | |
|---|---|
| 1 - датчик Холла | 16 - электрод контроля пламени |
| 2 - автоматический байпас | 17 - горелка |
| 3 - реле минимального давления воды | 18 - рампа подачи газа с форсунками |
| 4 - трехходовой клапан | 19 - пластинчатый теплообменник системы ГВС |
| 5 - датчик температуры (тип NTC) контура ГВС | 20 - автоматический воздухоотводчик |
| 6 - турбинный датчик протока контура ГВС (с фильтром) | 21 - насос |
| 7 - мотор трехходового клапана | 22 - кран заполнения котла |
| 8 - газовый клапан | 23 - кран слива воды из котла |
| 9 - расширительный бак | 24 - манометр |
| 10 - электрод зажигания | 25 - предохранительный клапан |
| 11 - датчик температуры (тип NTC) контура отопления | |
| 12 - термостат перегрева | |
| 13 - первичный теплообменник | |
| 14 - дымовой колпак | |
| 15 - термостат - датчик тяги | |

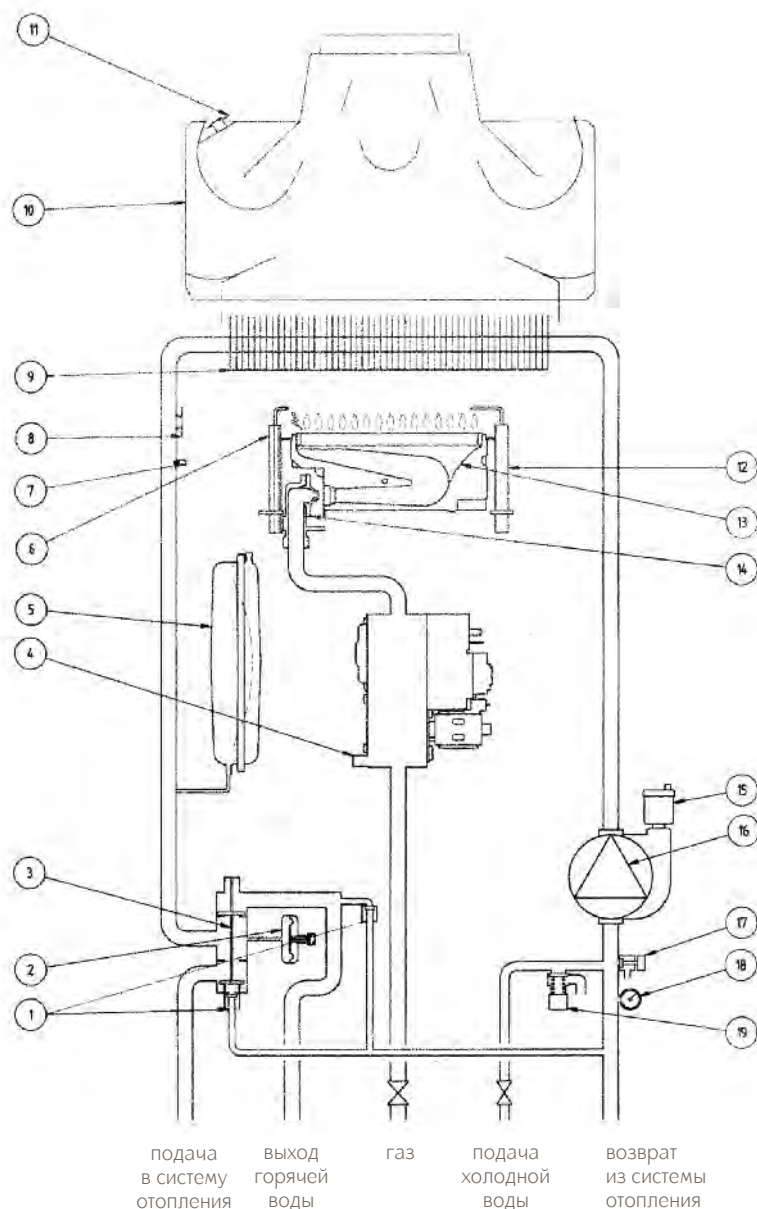
1.240 Fi / 1.310 Fi



Обозначения:

- | | |
|--|-------------------------------------|
| 1 - автоматический байпас | 16 - горелка |
| 2 - реле минимального давления воды | 17 - рампа подачи газа с форсунками |
| 3 - трехходовой клапан | 18 - автоматический воздухоотводчик |
| 4 - газовый клапан | 19 - насос |
| 5 - расширительный бак | 20 - кран слива воды из котла |
| 6 - электрод зажигания | 21 - манометр |
| 7 - датчик температуры (тип NTC) контура отопления | 22 - предохранительный клапан |
| 8 - термостат перегрева | |
| 9 - первичный теплообменник | |
| 10 - дымовой колпак | |
| 11 - вентилятор | |
| 12 - точка положительного давления (для модели 1.310 Fi точка положительного давления должна быть закрыта) | |
| 13 - пневмореле - датчик тяги | |
| 14 - точка отрицательного давления | |
| 15 - электрод контроля пламени | |

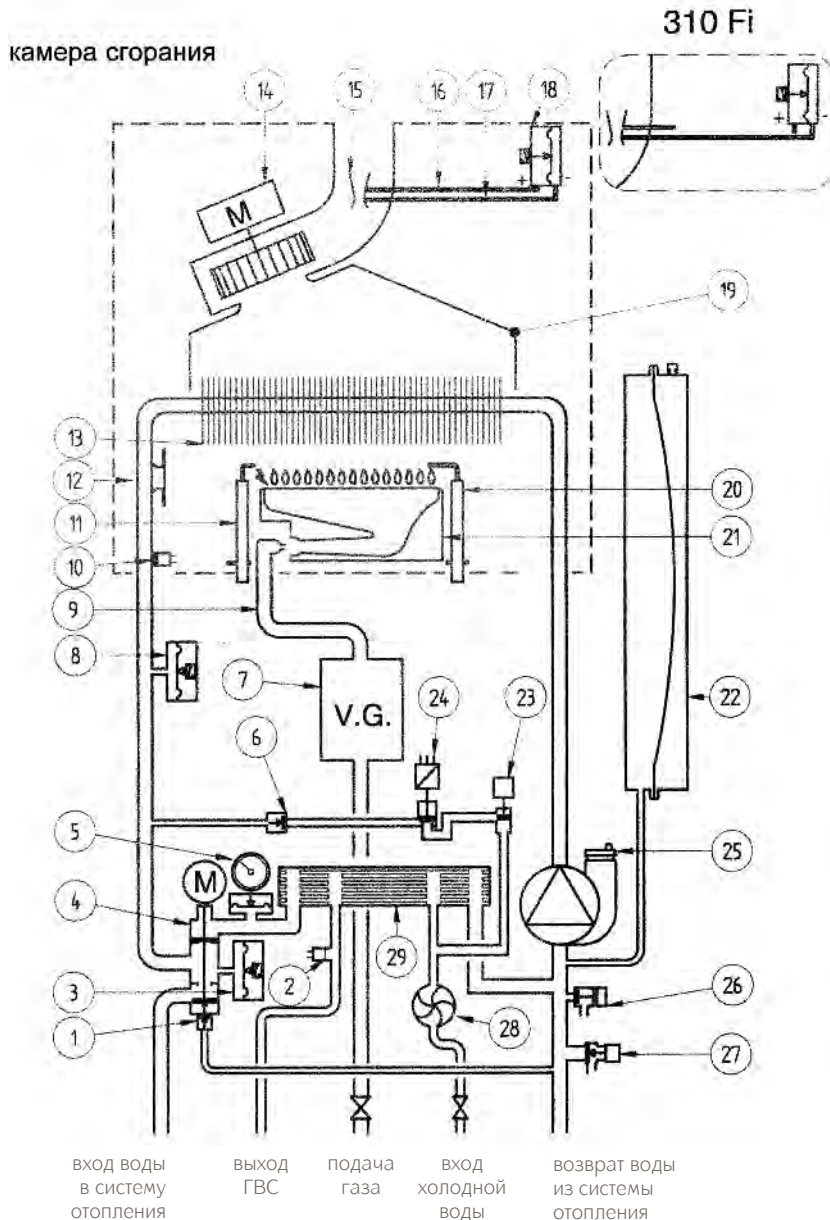
1.240 i



Обозначения:

- | | |
|--|-------------------------------|
| 1 - автоматический байпас | 17 - кран слива воды из котла |
| 2 - реле минимального давления воды | 18 - манометр |
| 3 - трехходовой клапан | 19 - предохранительный клапан |
| 4 - газовый клапан | |
| 5 - расширительный бак | |
| 6 - электрод зажигания | |
| 7 - датчик температуры (тип NTC) контура отопления | |
| 8 - термостат перегрева | |
| 9 - первичный теплообменник | |
| 10 - дымовой колпак | |
| 11 - термостат - датчик тяги | |
| 12 - электрод контроля пламени | |
| 13 - горелка | |
| 14 - рампа подачи газа с форсунками | |
| 15 - автоматический воздухоотводчик | |
| 16 - насос | |

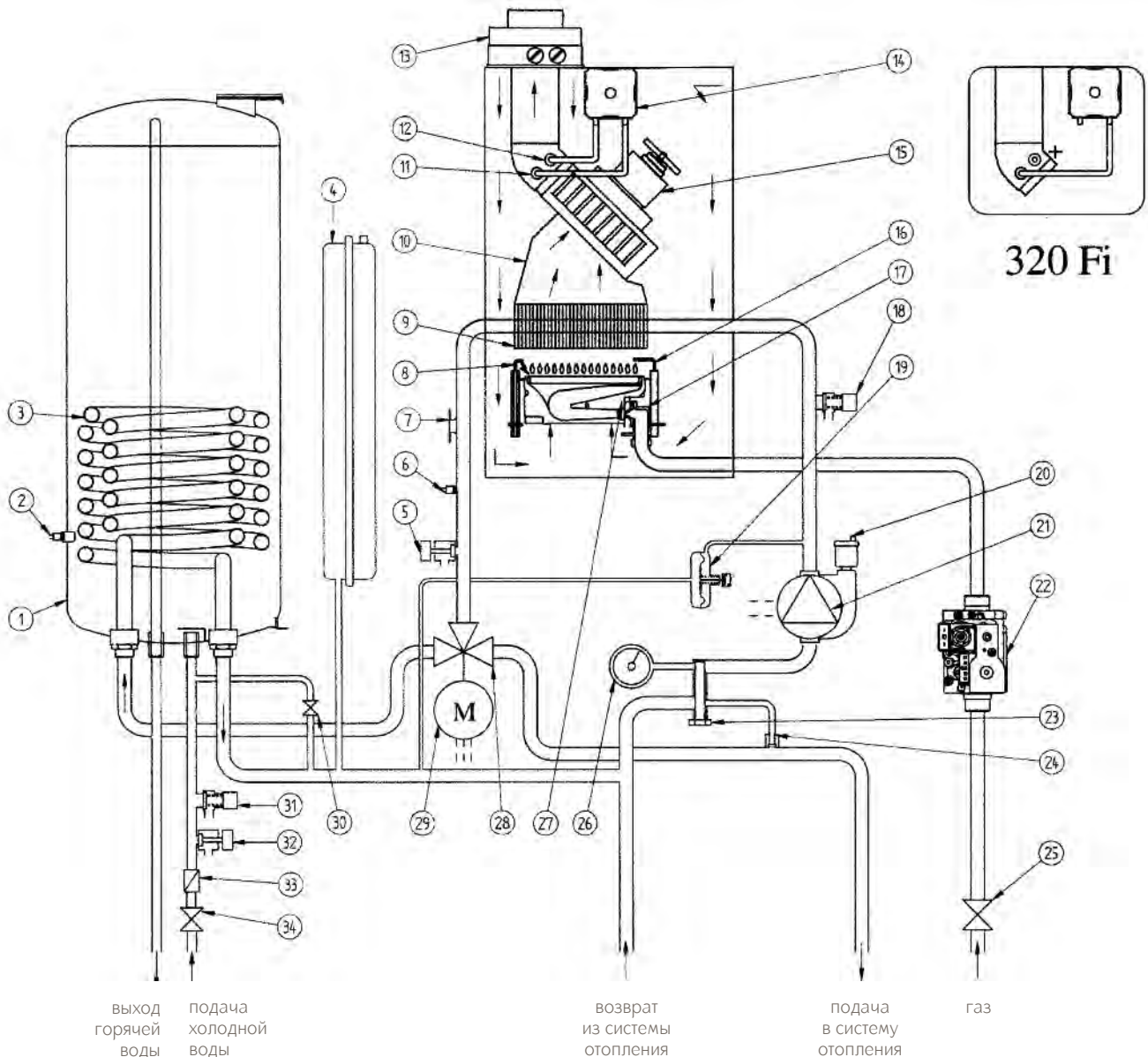
240 Fi / 310 Fi



Обозначения:

- | | |
|--|---|
| 1 - автоматический байпас | 17 - точка отрицательного давления |
| 2 - датчик температуры (тип NTC) контура ГВС | 18 - пневмореле – датчик тяги |
| 3 - реле минимального давления воды | 19 - дымовой колпак |
| 4 - трехходовой клапан | 20 - электрод контроля пламени |
| 5 - манометр | 21 - горелка |
| 6 - обратный клапан | 22 - расширительный бак |
| 7 - газовый клапан | 23 - кран заполнения котла |
| 8 - гидравлический прессостат | 24 - электрический клапан заполнения котла |
| 9 - рампа подачи газа с форсунками | 25 - насос с автоматическим воздухоотводчиком |
| 10 - датчик температуры (тип NTC) контура отопления | 26 - кран слива воды из котла |
| 11 - электрод зажигания | 27 - предохранительный клапан |
| 12 - термостат перегрева | 28 - турбинный датчик протока контура ГВС с фильтром и ограничителем напора |
| 13 - первичный теплообменник | 29 - пластинчатый теплообменник системы ГВС |
| 14 - вентилятор | |
| 15 - смеситель с устройством Вентури | |
| 16 - точка положительного давления (для модели 310 Fi точка положительного давления должна быть закрыта) | |

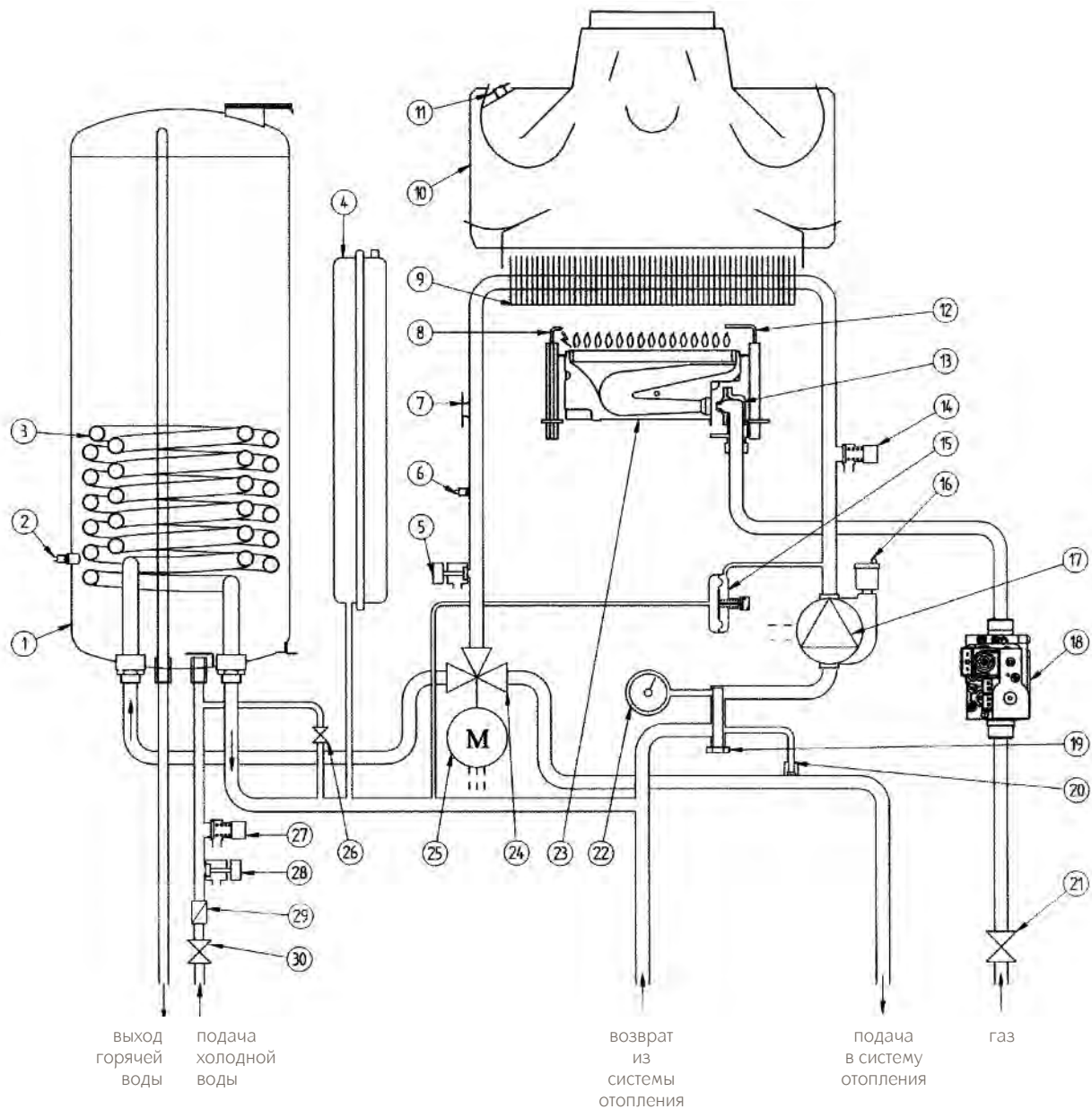
■ 240 Fi / 280 Fi / 320 Fi



■ **Обозначения:**

- | | |
|---|--|
| <ul style="list-style-type: none"> 1 - бойлер ГВС 2 - датчик температуры бойлера 3 - змеевик бойлера 4 - расширительный бак 5 - кран слива воды из котла 6 - датчик температуры (тип NTC) системы отопления 7 - термостат перегрева 8 - электрод зажигания 9 - первичный теплообменник 10 - дымовой колпак 11 - точка замера отрицательного давления 12 - точка замера положительного давления 13 - коаксиальный дымоотводящий патрубок 14 - датчик тяги - пневмореле 15 - вентилятор 16 - электрод контроля пламени 17 - рампа подачи газа с форсунками 18 - сбросной предохранительный клапан системы отопления (3 бар) | <ul style="list-style-type: none"> 19 - дифференциальный гидравлический прессостат (датчик работы насоса) 20 - автоматический воздухоотводчик 21 - насос 22 - газовый клапан 23 - фильтр на возврате воды 24 - автоматический байпас 25 - газовый кран 26 - манометр 27 - горелка 28 - трехходовой клапан 29 - мотор трехходового клапана 30 - кран заполнения системы отопления 31 - сбросной предохранительный клапан бойлера (6 бар) 32 - кран слива воды из бойлера 33 - ограничитель протока воды 34 - кран на входе холодной воды 35 - расширительный бак контура ГВС (на схеме не показан) |
|---|--|

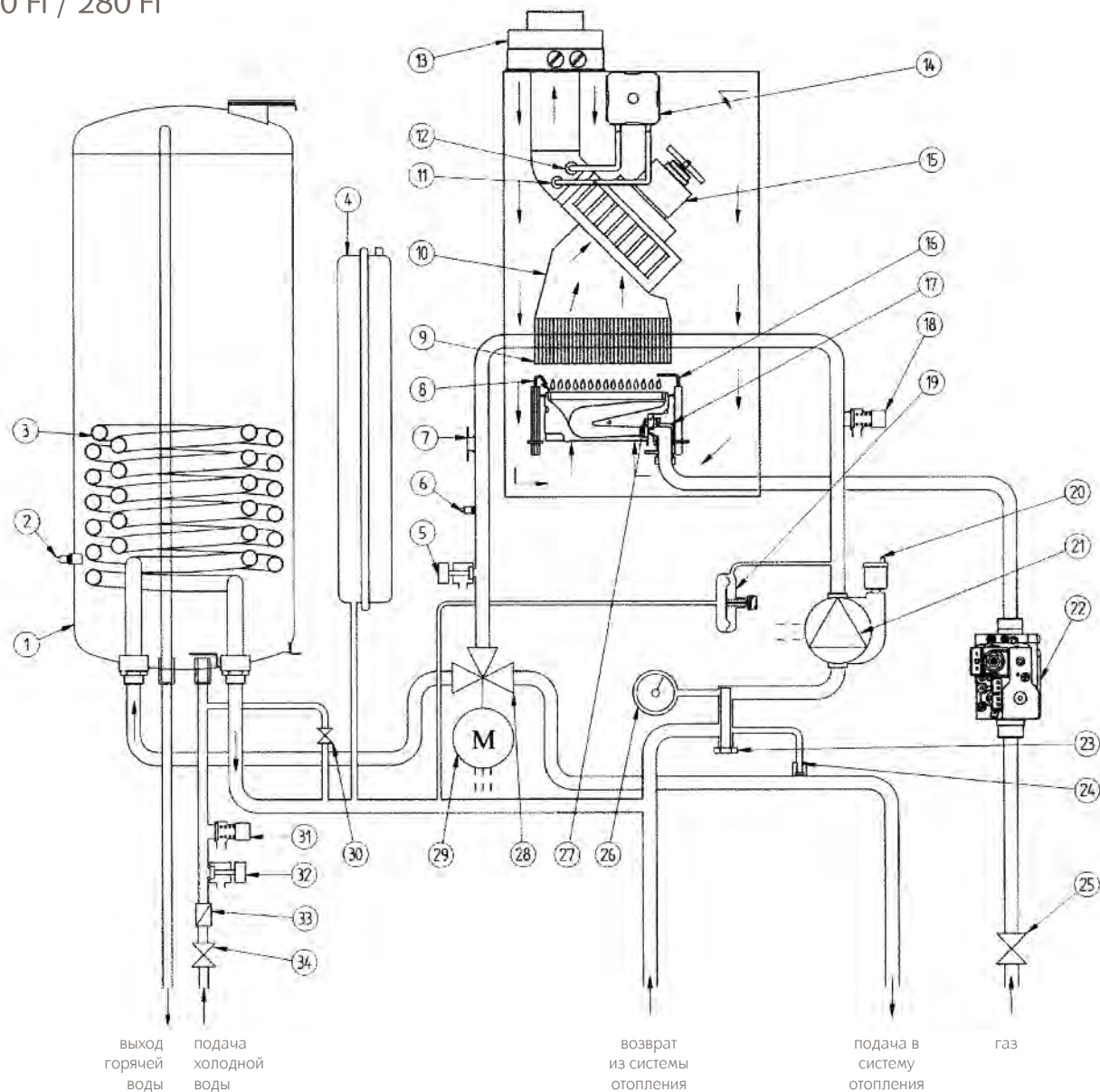
■ 240 i / 280 i



■ **Обозначения:**

- | | |
|--|---|
| 1 - бойлер ГВС | 16 - автоматический воздухоотводчик |
| 2 - датчик температуры бойлера | 17 - насос |
| 3 - змеевик бойлера | 18 - газовый клапан |
| 4 - расширительный бак | 19 - фильтр на возврате воды |
| 5 - кран слива воды из котла | 20 - автоматический байпас |
| 6 - датчик температуры (тип NTC) контура отопления | 21 - газовый кран |
| 7 - термостат перегрева | 22 - манометр |
| 8 - электрод зажигания | 23 - горелка |
| 9 - первичный теплообменник | 24 - трехходовой клапан |
| 10 - дымовой колпак | 25 - мотор трехходового клапана |
| 11 - термостат - датчик тяги | 26 - кран заполнения системы отопления |
| 12 - электрод контроля пламени | 27 - сбросной предохранительный клапан бойлера (6 бар) |
| 13 - рампа подачи газа с форсунками | 28 - кран слива воды из бойлера |
| 14 - сбросной предохранительный клапан системы отопления (3 бар) | 29 - ограничитель протока воды |
| 15 - дифференциальный гидравлический прессостат (датчик работы насоса) | 30 - кран на входе холодной воды |
| | 31 - расширительный бак контура ГВС (на схеме не показан) |

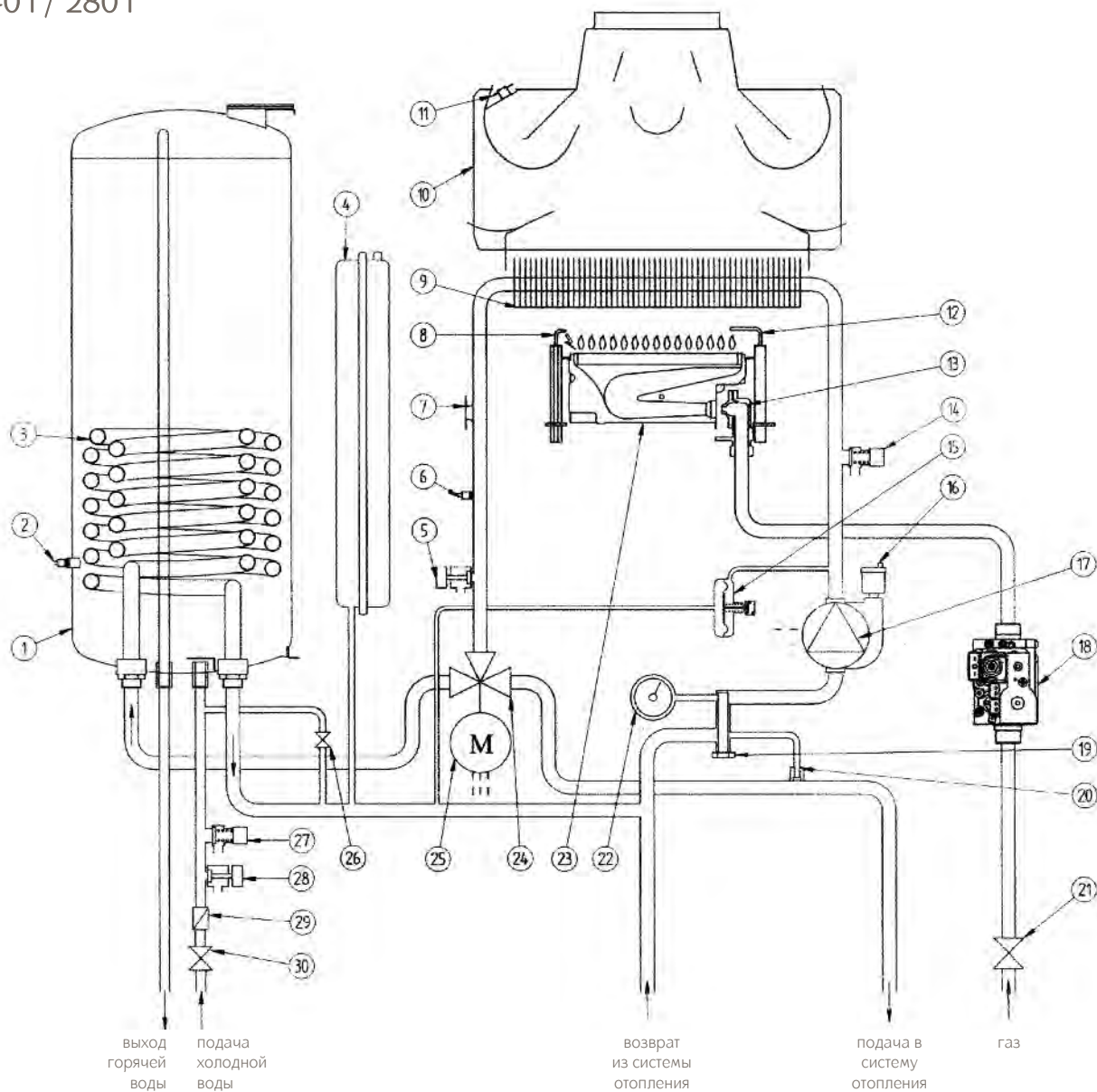
■ 240 Fi / 280 Fi



■ **Обозначения:**

- | | |
|--|--|
| <ul style="list-style-type: none"> 1 - бойлер (накопительный бак для горячей воды) 2 - датчик температуры бойлера 3 - змеевик бойлера 4 - расширительный бак 5 - кран слива воды из котла 6 - датчик температуры (тип NTC) контура отопления 7 - термостат перегрева 8 - электрод зажигания 9 - первичный теплообменник 10 - дымовой колпак 11 - точка замера отрицательного давления 12 - точка замера положительного давления 13 - коаксиальный дымоотводящий патрубок 14 - датчик тяги - пневмореле 15 - вентилятор 16 - электрод контроля пламени 17 - рампа подачи газа с форсунками 18 - предохранительный гидравлический клапан 3 бар | <ul style="list-style-type: none"> 19 - дифференциальный гидравлический пресостат (датчик работы насоса) 20 - автоматический воздухоотводчик 21 - насос 22 - газовый клапан 23 - фильтр на возврате воды 24 - автоматический байпас 25 - газовый кран 26 - манометр 27 - горелка 28 - трехходовой клапан 29 - мотор трехходового клапана 30 - кран заполнения системы отопления 31 - сбросной предохранительный клапан бойлера (8 бар) 32 - кран слива воды из бойлера 33 - ограничитель протока горячей воды 34 - кран на входе холодной воды |
|--|--|

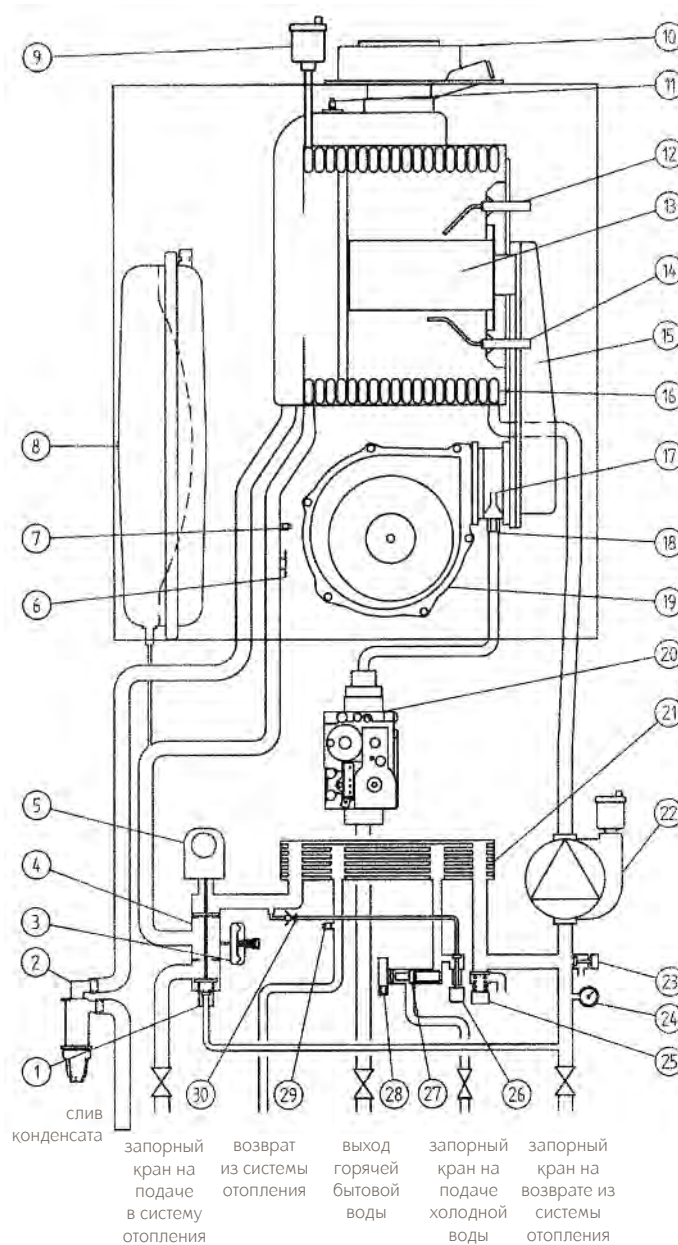
240 i / 280 i



Обозначения:

- | | |
|--|--|
| 1 - бойлер (накопительный бак для горячей воды) | 16 - автоматический воздухоотводчик |
| 2 - датчик температуры бойлера | 17 - насос с автоматическим воздухоотводчиком |
| 3 - змеевик бойлера | 18 - газовый клапан |
| 4 - расширительный бак | 19 - фильтр на возврате воды |
| 5 - кран слива воды из котла | 20 - автоматический байпас |
| 6 - датчик температуры (тип NTC) контура отопления | 21 - газовый кран |
| 7 - термостат перегрева | 22 - манометр |
| 8 - электрод зажигания | 23 - горелка |
| 9 - первичный теплообменник | 24 - трехходовой клапан |
| 10 - дымовой колпак | 25 - мотор трехходового клапана |
| 11 - термостат - датчик тяги | 26 - кран заполнения системы отопления |
| 12 - электрод контроля пламени | 27 - сбросной предохранительный клапан бойлера (8 бар) |
| 13 - рампа подачи газа с форсунками | 28 - кран слива воды из бойлера |
| 14 - предохранительный гидравлический клапан 3 бар | 29 - ограничитель протока горячей воды |
| 15 - дифференциальный гидравлический прессостат (датчик работы насоса) | 30 - кран на входе холодной воды |

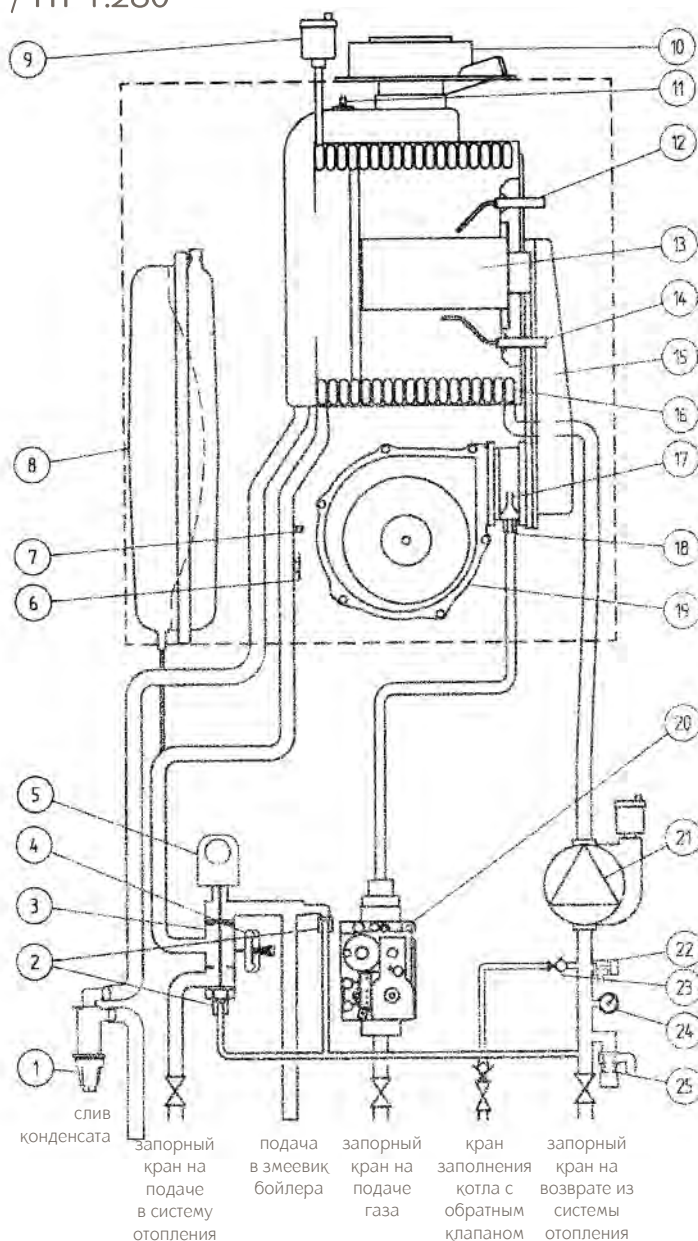
HT 280 / HT 330



Обозначения:

- | | |
|--|---|
| 1 - автоматический байпас | 17 - смеситель с устройством Вентури |
| 2 - трубка слива конденсата с гидрозатвором | 18 - газовая диафрагма |
| 3 - реле минимального давления воды | 19 - вентилятор |
| 4 - трехходовой клапан | 20 - газовый клапан |
| 5 - мотор трехходового клапана | 21 - пластинчатый теплообменник системы ГВС |
| 6 - термостат перегрева 105°C | 22 - насос с автоматическим воздухоотводчиком |
| 7 - датчик температуры (тип NTC) контура отопления | 23 - кран слива воды из котла |
| 8 - расширительный бак | 24 - манометр |
| 9 - автоматический воздухоотводчик | 25 - сбросной предохранительный клапан |
| 10 - коаксиальный дымоотводящий патрубок | 26 - кран заполнения котла |
| 11 - температурный датчик тяги (тип NTC) | 27 - турбинный датчик протока контура ГВС с фильтром - расходомер |
| 12 - электрод зажигания | 28 - датчик Холла |
| 13 - горелка | 29 - датчик температуры NTC контура ГВС |
| 14 - электрод контроля пламени | 30 - обратный клапан |
| 15 - коллектор подачи газо-воздушной смеси | |
| 16 - первичный теплообменник | |

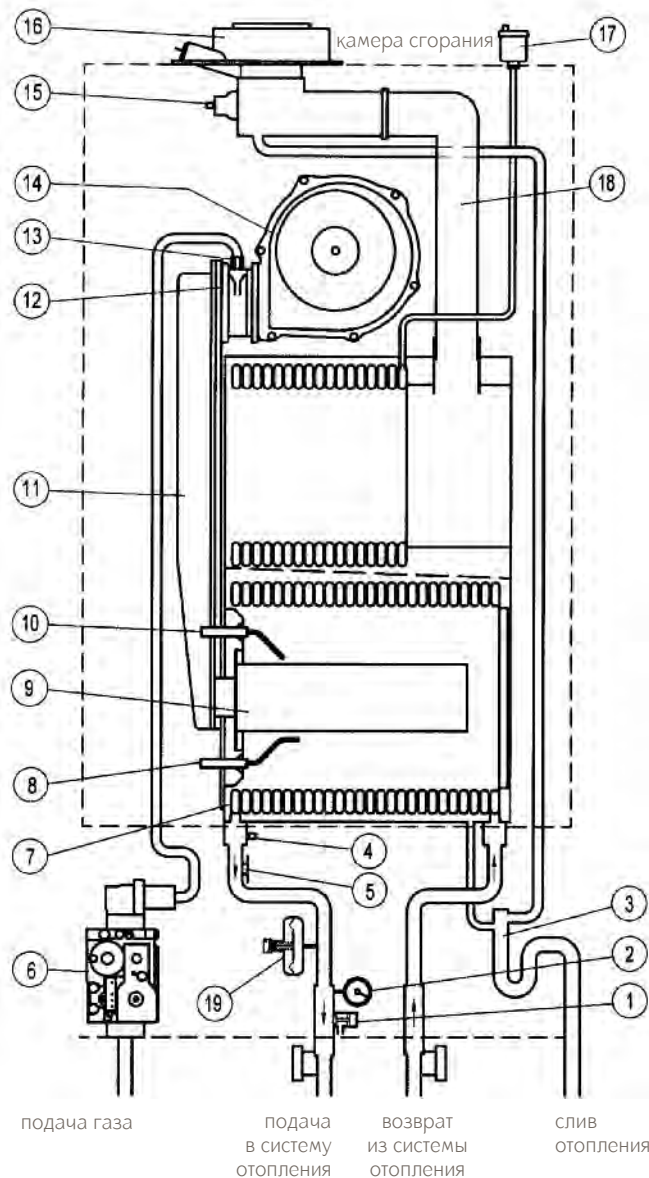
HT 1.120 / HT 1.240 / HT 1.280



Обозначения:

- | | |
|--|---|
| 1 - трубка слива конденсата с гидрозатвором | 17 - смеситель с устройством Вентури |
| 2 - автоматический байпас | 18 - газовая диафрагма |
| 3 - трехходовой клапан | 19 - вентилятор |
| 4 - реле минимального давления воды | 20 - газовый клапан |
| 5 - мотор трехходового клапана | 21 - насос с автоматическим воздухоотводчиком |
| 6 - датчик температуры (тип NTC) система отопления | 22 - кран слива воды из котла |
| 7 - термостат перегрева 105 °С | 24 - манометр |
| 8 - расширительный бак | 25 - сбросной предохранительный клапан |
| 9 - автоматический воздухоотводчик | |
| 10 - коаксиальный дымоотводящий патрубок | |
| 11 - датчик тяги - термостат | |
| 12 - электрод зажигания | |
| 13 - горелка | |
| 14 - электрод контроля пламени | |
| 15 - коллектор подачи газо-воздушной смеси | |
| 16 - первичный теплообменник | |

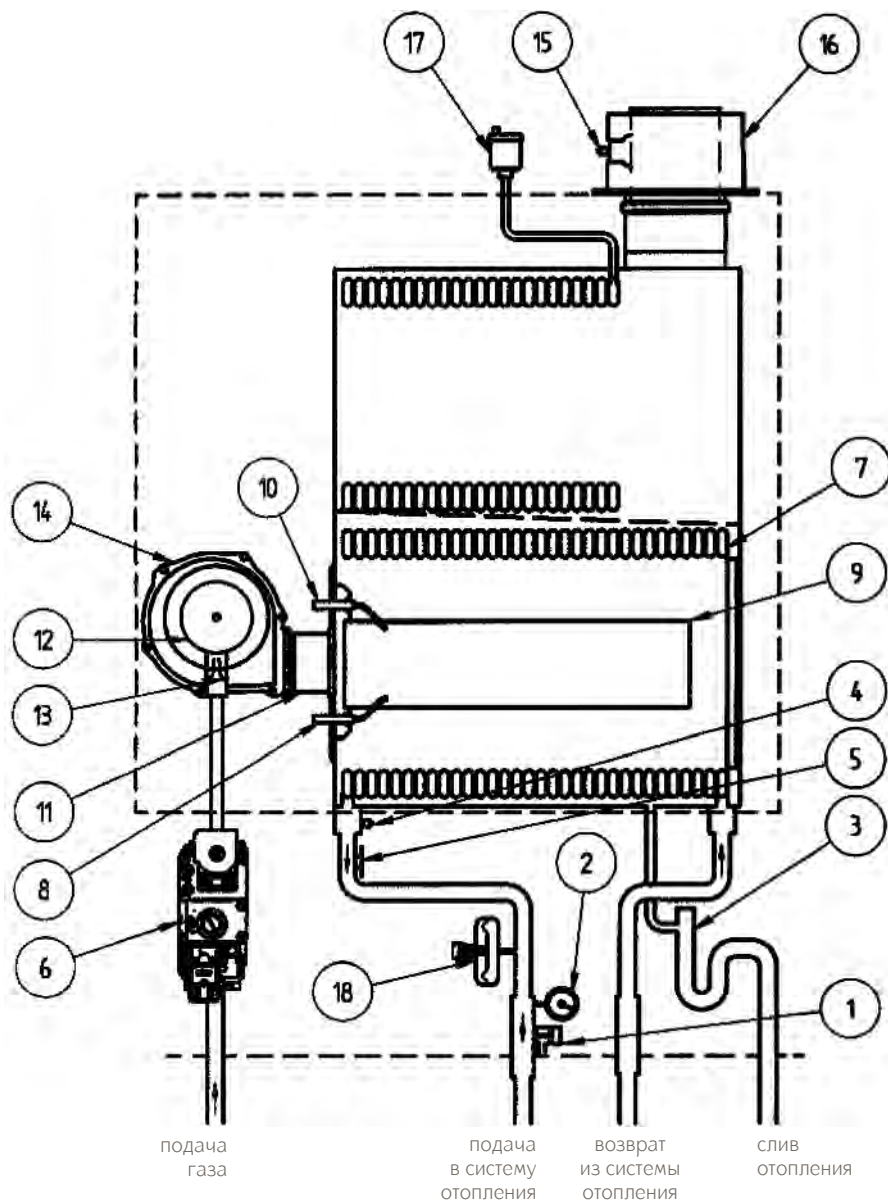
■ HT 1.450 / 1.550 / 1.650



■ Обозначения:

- | | |
|---|--|
| 1 - кран слива из котла | 16 - коаксиальный дымоотводящий патрубок |
| 2 - манометр | 17 - автоматический воздухоотводчик |
| 3 - трубка слива конденсата с гидрозатвором | 18 - дымовая труба |
| 4 - датчик температуры системы отопления | 19 - реле минимального давления воды |
| 5 - термостат защиты от перегрева | |
| 6 - газовый клапан | |
| 7 - первичный теплообменник | |
| 8 - электрод контроля пламени | |
| 9 - горелка | |
| 10 - электрод зажигания | |
| 11 - коллектор подачи газо-воздушной смеси | |
| 12 - смеситель с устройством Вентури | |
| 13 - газовая диафрагма | |
| 14 - вентилятор | |
| 15 - датчик тяги – термостат | |

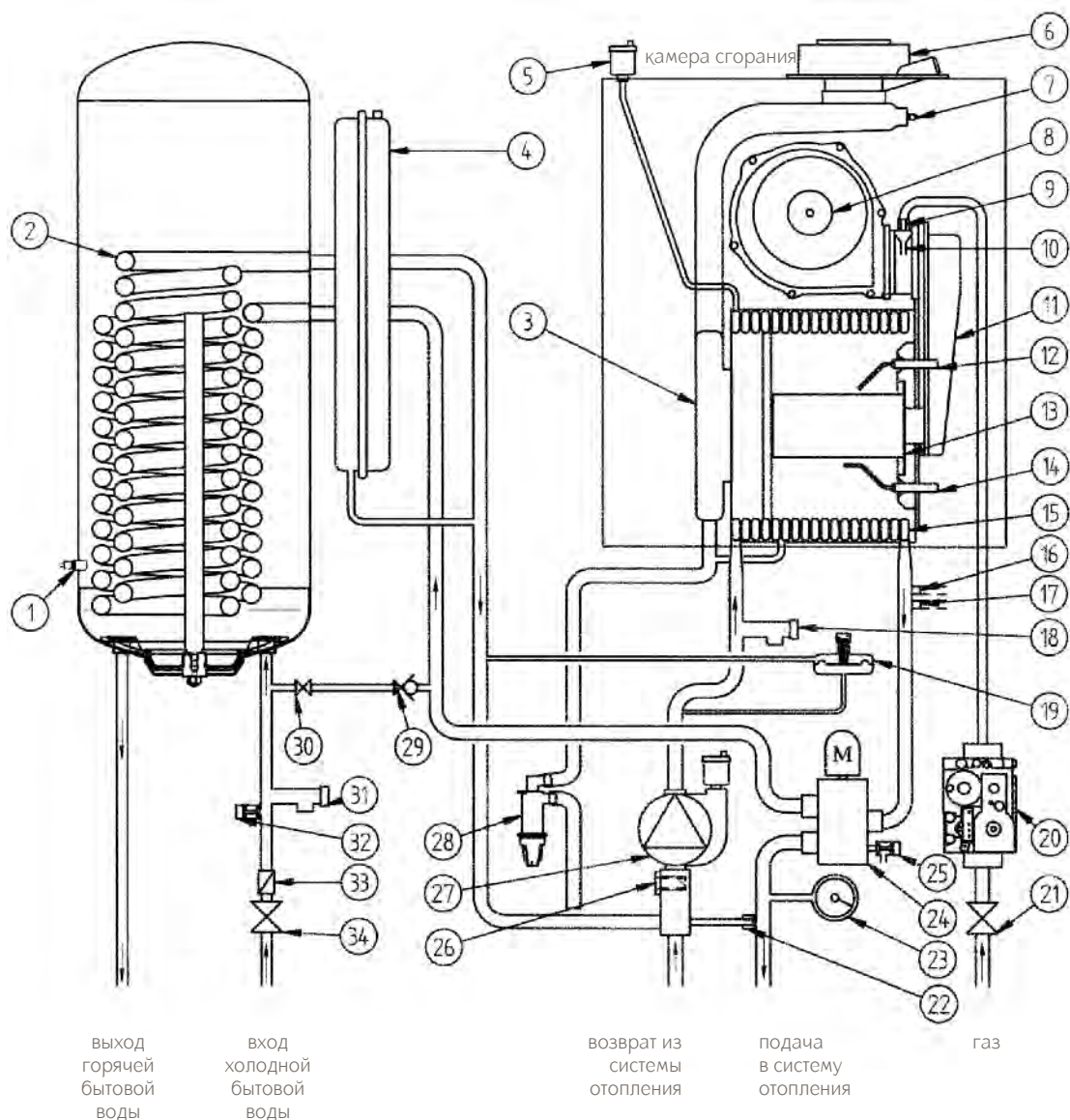
■ HT 1.850 / 1.1000



■ Обозначения:

- | | |
|--|--|
| 1 - кран слива из котла | 16 - коаксиальный дымоотводящий патрубок |
| 2 - манометр | 17 - автоматический воздухоотводчик |
| 3 - трубка слива конденсата с гидрозатвором | 18 - реле минимального давления воды |
| 4 - датчик температуры (NTC) контура отопления | |
| 5 - термостат защиты от перегрева (105°C) | |
| 6 - газовый клапан | |
| 7 - теплообменник | |
| 8 - электрод контроля пламени | |
| 9 - горелка | |
| 10 - электрод зажигания | |
| 11 - коллектор подачи газо-воздушной смеси | |
| 12 - смеситель с устройством Вентури | |
| 13 - газовая диафрагма | |
| 14 - вентилятор | |
| 15 - термостат-датчик тяги | |

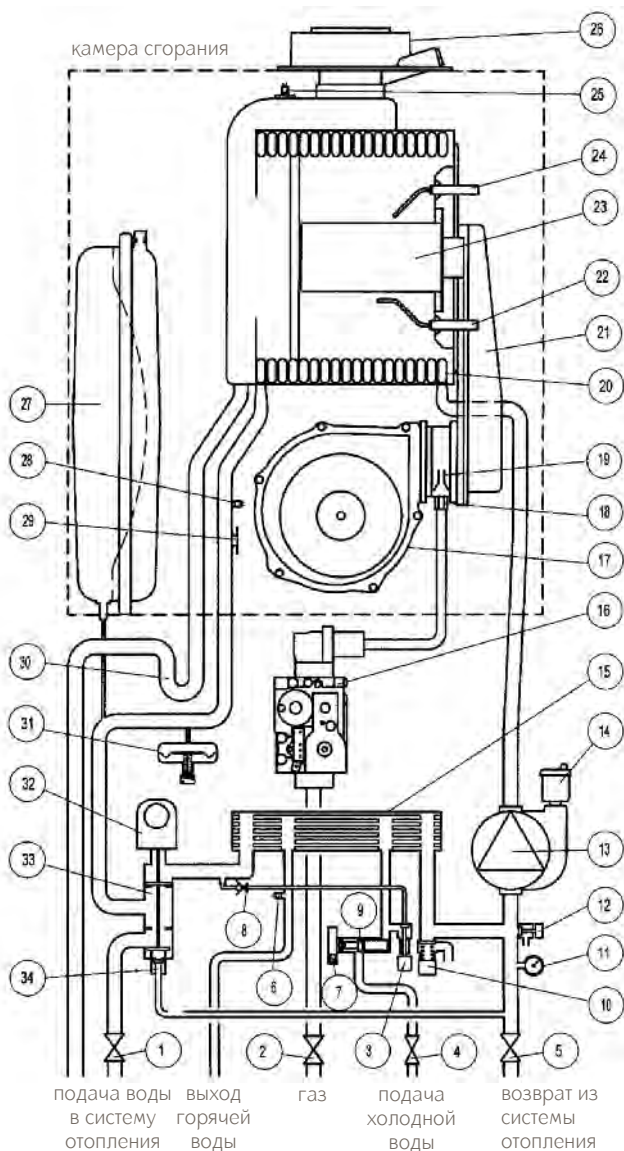
HT 240 / 330



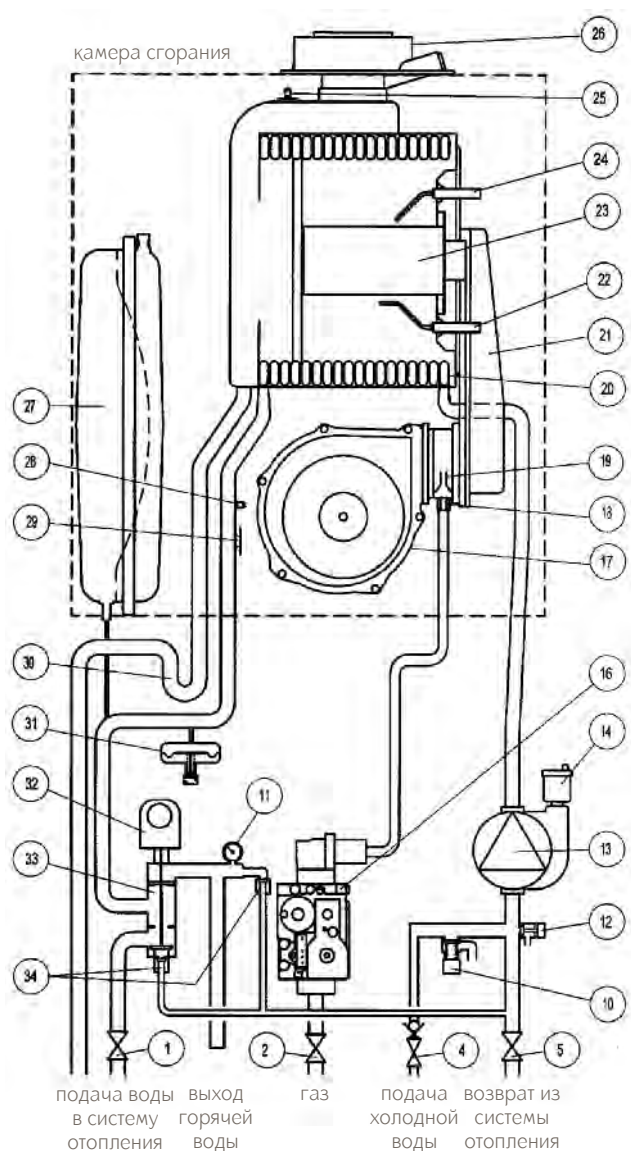
Обозначения:

- | | |
|--|--|
| <ul style="list-style-type: none"> 1 - датчик температуры (тип NTC) бойлера 2 - змеевик бойлера 3 - дымовой коллектор 4 - расширительный бак 5 - автоматический воздухоотводчик 6 - коаксиальный дымоотводящий патрубок 7 - датчик тяги - термостат 8 - вентилятор 9 - газовая диафрагма 10 - смеситель с устройством Вентури 11 - коллектор подачи газо-воздушной смеси 12 - электрод зажигания 13 - горелка 14 - электрод контроля пламени 15 - первичный теплообменник 16 - термостат перегрева 105 °С 17 - датчик температуры (тип NTC) контура отопления 18 - сбросной предохранительный клапан системы отопления на 3 бара | <ul style="list-style-type: none"> 19 - дифференциальный гидравлический прессостат (датчик работы насоса) 20 - газовый клапан 21 - запорный газовый кран 22 - автоматический байпас 23 - манометр 24 - трехходовой клапан 25 - кран слива воды из котла 26 - фильтр на возврате системы отопления 27 - насос с автоматическим воздухоотводчиком 28 - трубка слива конденсата с гидрозатвором 29 - обратный клапан 30 - кран заполнения котла 31 - сбросной предохранительный клапан системы ГВС на 8 бар 32 - кран слива воды из бойлера 33 - ограничитель потока 34 - кран на входе холодной воды |
|--|--|

HT 280 / 330



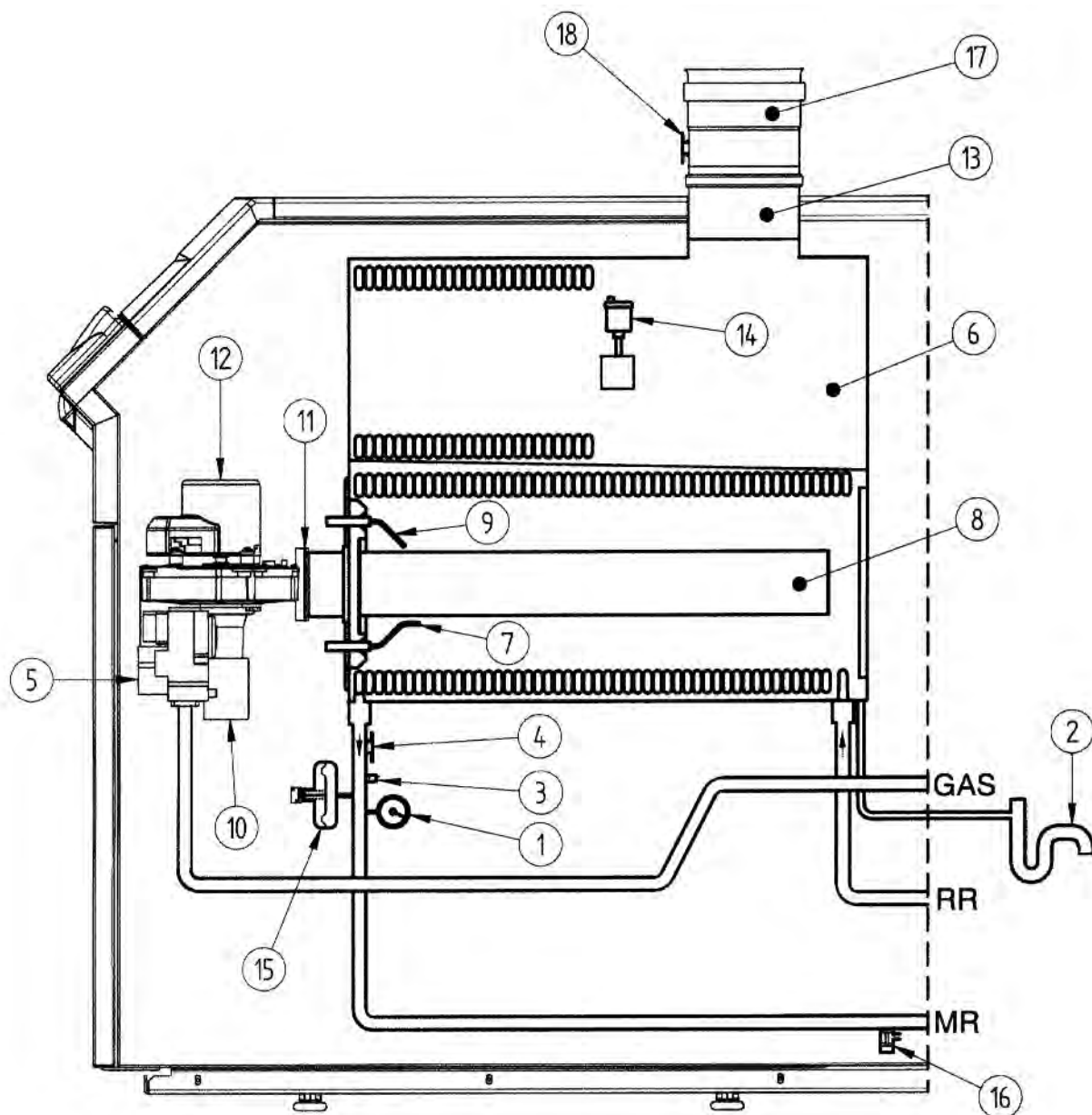
HT 1.120 / 1.240 / 1.280



Обозначения:

- | | |
|---|---|
| 1 - запорный кран на подаче в систему отопления | 18 - газовая диафрагма |
| 2 - запорный газовый кран | 19 - смеситель с устройством Вентури |
| 3 - кран заполнения котла | 20 - первичный теплообменник |
| 4 - запорный кран с фильтром на входе холодной воды | 21 - коллектор подачи газо-воздушной смеси |
| 5 - запорный кран на возврате из системы отопления | 22 - электрод контроля пламени |
| 6 - датчик температуры (NTC) контура ГВС | 23 - горелка |
| 7 - датчик Холла | 24 - электрод зажигания |
| 8 - обратный клапан | 25 - температурный датчик тяги (тип NTC) |
| 9 - турбинный датчик протока контура ГВС с фильтром | 26 - концентрическая муфта |
| 10 - сбросной предохранительный клапан (3 бар) | 27 - расширительный бак |
| 11 - манометр | 28 - датчик температуры контура отопления (тип NTC) |
| 12 - кран слива воды из котла | 29 - термостат защиты от перегрева |
| 13 - насос | 30 - трубка слива конденсата с гидрозатвором |
| 14 - автоматический воздухоотводчик | 31 - реле минимального давления воды |
| 15 - пластинчатый теплообменник системы ГВС | 32 - мотор трехходового клапана |
| 16 - газовый клапан | 33 - трехходовой клапан |
| 17 - вентилятор | 34 - автоматический байпас |

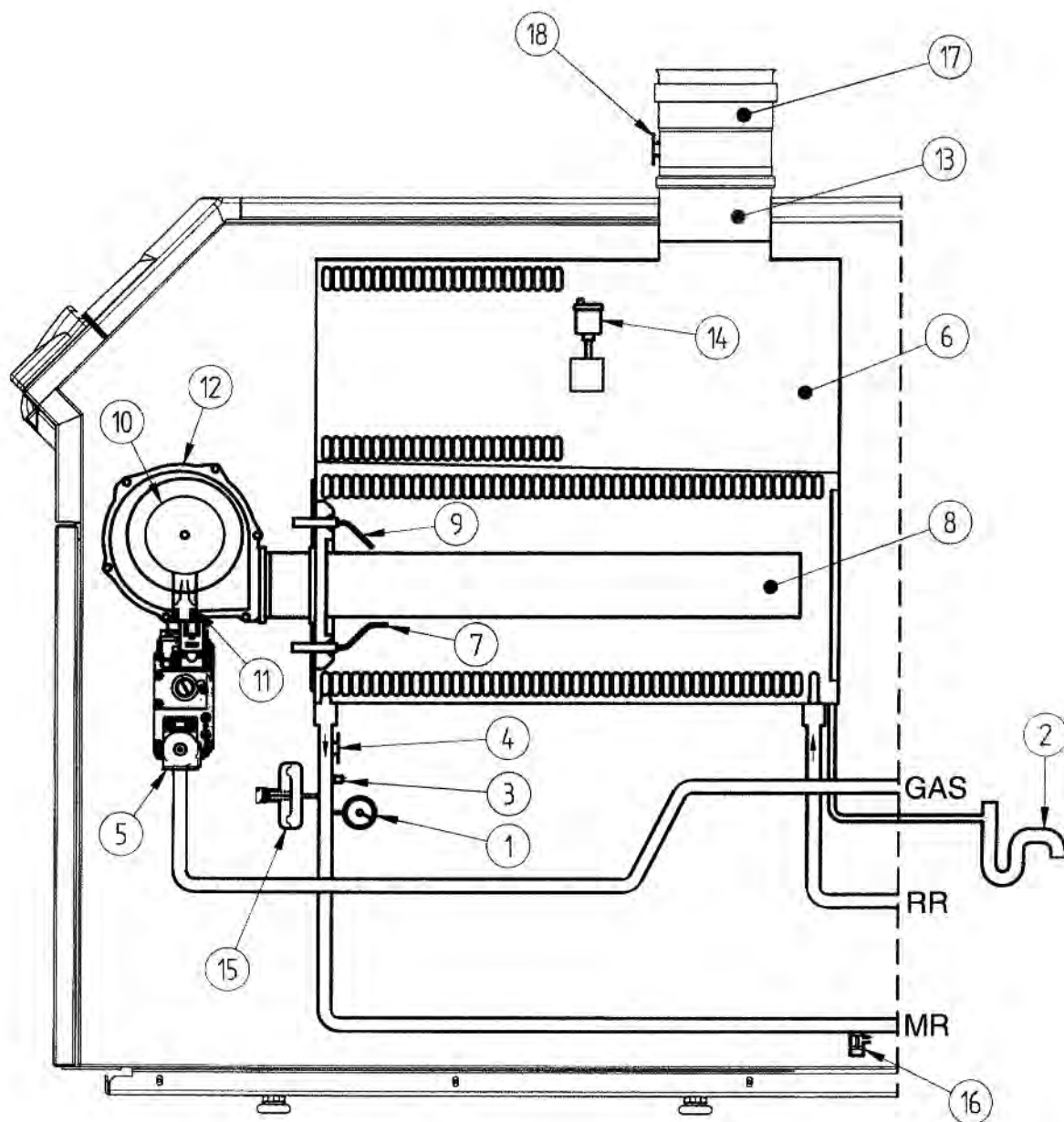
HT 1.450 / 1.650



Обозначения:

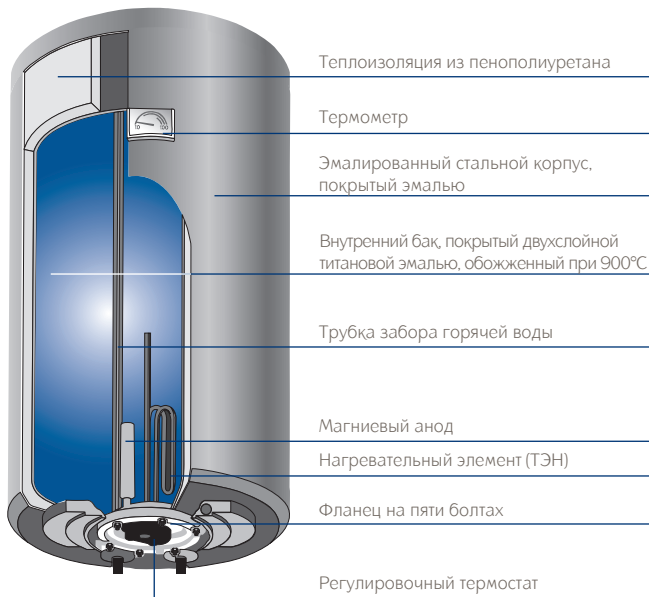
- | | |
|--|---|
| 1 - манометр | 16 - кран слива воды из котла |
| 2 - трубка слива конденсата с гидрозатвором | 17 - переходник дымоотводного устройства диаметр 100/110 мм |
| 3 - датчик температуры (NTC) контура отопления | 18 - термостат-датчик тяги |
| 4 - термостат защиты от перегрева (105°C) | |
| 5 - газовый клапан | |
| 6 - теплообменник | |
| 7 - электрод контроля пламени | |
| 8 - горелка | |
| 9 - электрод зажигания | |
| 10 - смеситель с устройством Вентури | |
| 11 - газовая диафрагма | |
| 12 - вентилятор | |
| 13 - дымоотводный патрубок | |
| 14 - автоматический воздухоотводчик | |
| 15 - реле минимального давления воды | |

■ HT 1.850 / 1.1000 / 1.12000 / 1.1500.



■ **Обозначения:**

- | | |
|--|---|
| 1 - манометр | 16 - кран слива воды из котла |
| 2 - трубка слива конденсата с гидрозатвором | 17 - переходник дымоотводного устройства диаметр 100/110 мм |
| 3 - датчик температуры (NTC) контура отопления | 18 - термостат-датчик тяги |
| 4 - термостат защиты от перегрева (105°C) | |
| 5 - газовый клапан | |
| 6 - теплообменник | |
| 7 - электрод контроля пламени | |
| 8 - горелка | |
| 9 - электрод зажигания | |
| 10 - смеситель с устройством Вентури | |
| 11 - газовая диафрагма | |
| 12 - вентилятор | |
| 13 - дымоотводный патрубок | |
| 14 - автоматический воздухоотводчик | |
| 15 - реле минимального давления воды | |



Регулятор температуры

Все водонагреватели BAXI оборудованы внешним или внутренним регулятором температуры, который позволяет изменять температуру нагрева воды от 25 до 70°C. Это дает пользователю возможность самому устанавливать желаемую максимальную температуру нагрева воды.

Автоматическое поддержание заданной температуры воды

Все водонагреватели BAXI работают в полностью автоматическом режиме. Пользователю необходимо только один раз установить с помощью регулировочного термостата желаемую температуру воды. В дальнейшем водонагреватель сам поддерживает заданную температуру.

Предохранительный термостат

Все водонагреватели BAXI оборудованы внутренним предохранительным термостатом, отрегулированным на 90°C и служащим для защиты от перегрева воды.

Нагревательные элементы (ТЭНы)

Корпус нагревательного элемента выполнен из меди. Подсоединительные клеммы выполнены из нержавеющей стали.

Внешний корпус

Внешний корпус водонагревателей BAXI емкостью 30, 50, 80, 100 л. выполнен из стали и покрыт порошковой эмалью, обеспечивающей защиту и привлекательный внешний вид в течении всего срока службы изделия.

Индикатор температуры

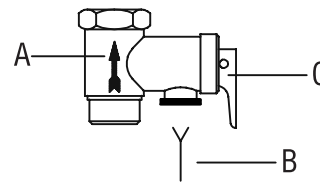
Модели емкостью 50, 80 и 100 литров оборудованы индикатором температуры, который показывает, что водонагреватель находится в рабочем режиме.

Обратный предохранительный клапан

Все водонагреватели BAXI укомплектованы предохранительным клапаном, который устанавливается на входе холодной воды в водонагреватель и выполняет следующие функции:

- пропускает воду только в одном направлении (является обратным клапаном);
- при давлении выше 8 атм. стравливает воду через отверстие сбоку;
- служит для слива воды из водонагревателя

Рис. 1. Предохранительный клапан



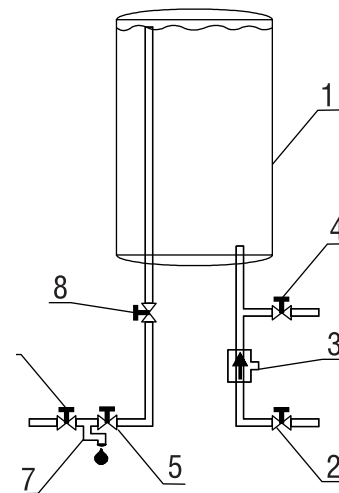
Условные обозначения на рисунках:

A - направление потока воды

B - подсоединение к системе слива

C - ручка для слива воды (только для моделей на 30 л)

Рис. 2. Стандартное подсоединение



1 - водонагреватель

2 - запорный кран водопроводной сети

3 - предохранительный клапан

4 - Кран для слива воды из водонагревателя

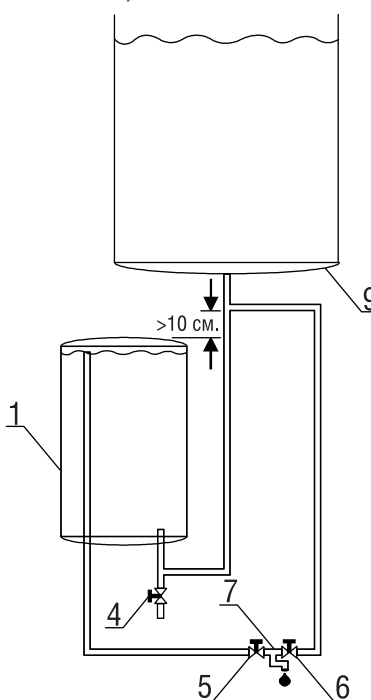
5 - кран горячей воды смесителя

6 - кран холодной воды смесителя

7 - смеситель

8 - запорный кран горячей воды на выходе из водонагревателя

Рис. 3. Подсоединение к открытому резервуару с водой (дачный вариант).



9 - резервуар (бак большой емкости)