

## Паспорт изделия

### Люк полимер-песчаный типа С

#### ТУ 5772-001-92434427-2012

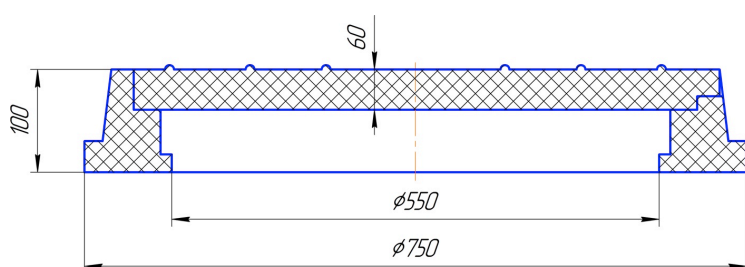
Люк полимер-песчаный типа «С» рекомендуется устанавливать в зоне автостоянок, тротуаров и проезжих частях городских парков.

Люки применяют:

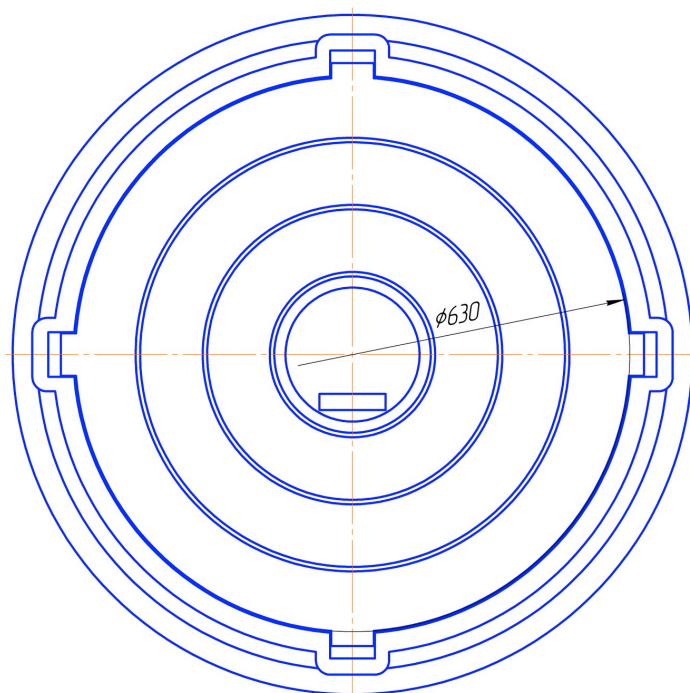
- на смотровых кабельных колодцах
- на всех видах инженерных сетей

Условное обозначение:

Люк ЛП-С (В125)-63 ТУ 5772-001-92434427-2012



A-A



#### Технические параметры:

Разрушающая нагрузка - 125 кН

Масса не более 55 кг.

Основные размеры изделия указаны на Рис. 1

#### В комплект поставки люка

##### входит:

- корпус-1шт.;
- крышка-1шт.;
- паспорт- 1экземпляр на партию люков.

#### Гарантия производителя.

Изготовитель гарантирует соответствие изделий требованиям настоящих технических условий при соблюдении потребителем условий эксплуатации, транспортирования и хранения.

Гарантийный срок эксплуатации изделий – 12 мес. со дня ввода в эксплуатацию, но не более 18 мес. со дня отгрузки.

Примечание: крышка люка должна располагаться на одном уровне с поверхностью

Генеральный директор  
ООО «Синергия-С»

Иевлев В.А.