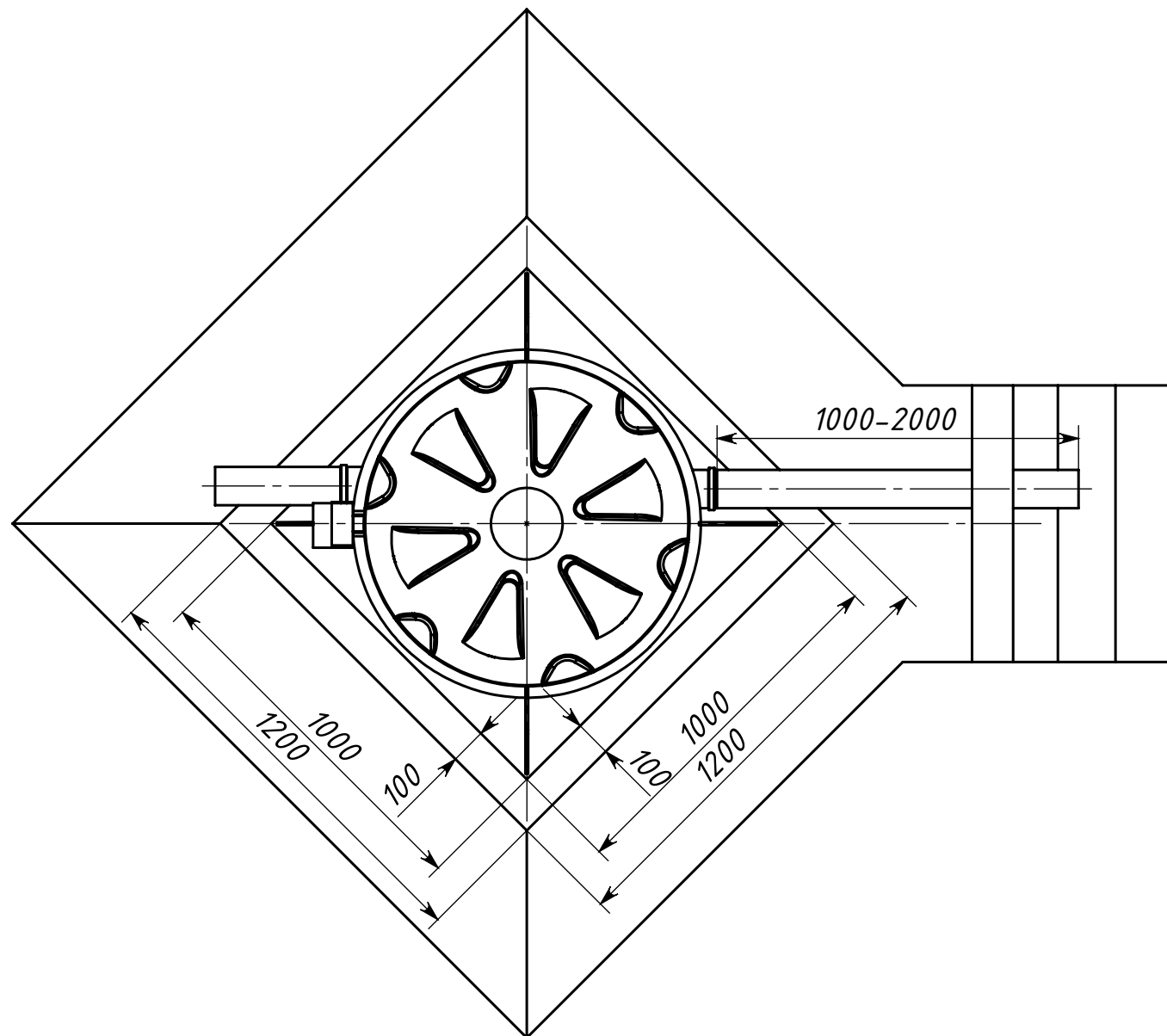


Вид сверху



Инв. № подл.	Подпись и дата
Т. контр.	Подпись и дата
Пров.	Подпись и дата
Разраб.	Подпись и дата
Изм.	Подпись и дата

				КОЛОМАКИ Kolo Vesi 3			
Изм.	Лист	№ докум	Подп.	Дата	Лит.	Масса	Масштаб
Разраб.							1:18
Пров.					Лист	Листов 1	
Т. контр.							
Н. контр.							
Утв.							

Схема монтажа
на участках с нормальным
уровнем грунтовых вод