

BAXI

Производство газовых котлов, мощностью до 3,5 мВт, дизельных котлов, бойлеров, газовых колонок, электрических проточных и накопительных водонагревателей, конвекторов, горелок,каминов.



Адрес:

129164, Россия, г. Москва, Зубарев пер., 15/1, Бизнес-центр "Чайка Плаза", офис 342



Тел/факс:

(495) 101-39-14 (многоканальный), 733-95-82 / 83 / 84 / 85



E-mail:

baxi@baxi.ru



URL:

www.baxi.ru

ОПИСАНИЕ ПРЕДОСТАВЛЕННЫХ МАТЕРИАЛОВ

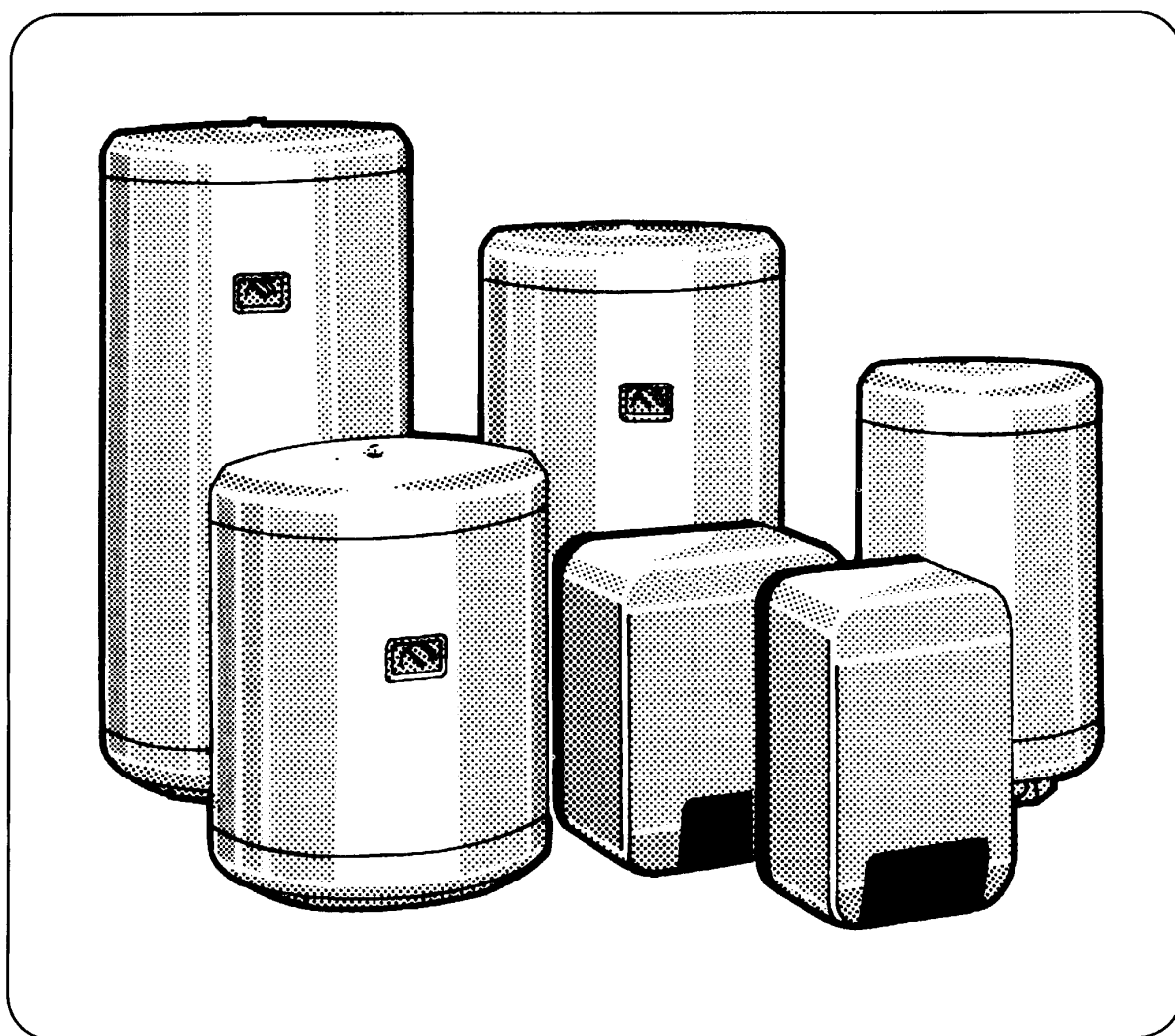
01	Презентация компании. Дилеры. Цены	<u>>>></u>
02	Каталог оборудования BAXI 2008	<u>>>></u>
03	Каталог аксессуаров-2008 (цены и фото)	<u>>>></u>
04	Каталог оборудования (модельный ряд) - 2008	<u>>>></u>
05	Котлы газовые BAXI	<u>>>></u>
06	Газовые водонагреватели BAXI	<u>>>></u>
07	Бойлеры BAXI	<u>>>></u>
08	Аксессуары BAXI	<u>>>></u>
09	Каталог запчастей - бойлеры	<u>>>></u>
10	Каталог запчастей - газовые водонагреватели	<u>>>></u>
11	Каталог запчастей - котлы	<u>>>></u>
12	Каталог запчастей - электро- водонагреватели	<u>>>></u>
13	SAGN (газовые водонагреватели) запчасти и цены	<u>>>></u>
14	Котлы-запчасти и цены	<u>>>></u>
15	Прайс-лист на запчасти-котлы и бойлеры	<u>>>></u>
16	Электрические водонагреватели - цены на запчасти	<u>>>></u>
17	Сертификаты	<u>>>></u>

ОПИСАНИЕ ПРЕДОСТАВЛЕННЫХ МАТЕРИАЛОВ

18	Презентация компании BAXI SA. Дилеры CHARPEE. Цены	<u>>>></u>
19	Каталог оборудования CHARPEE 2008	<u>>>></u>
20	Стальные панельные радиаторы SAMBA	<u>>>></u>
21	Бойлеры CHARPEE	<u>>>></u>
22	Горелки CHARPEE	<u>>>></u>
23	Котлы CHARPEE	<u>>>></u>
24	Панели управления CHARPEE	<u>>>></u>
25	Радиаторы CHARPEE	<u>>>></u>
26	Солнечные панели CHARPEE	<u>>>></u>
27	Каталог запчастей CHARPEE	<u>>>></u>
28	Сертификаты CHARPEE	<u>>>></u>

BAXI

ELECTRIC WATER HEATERS



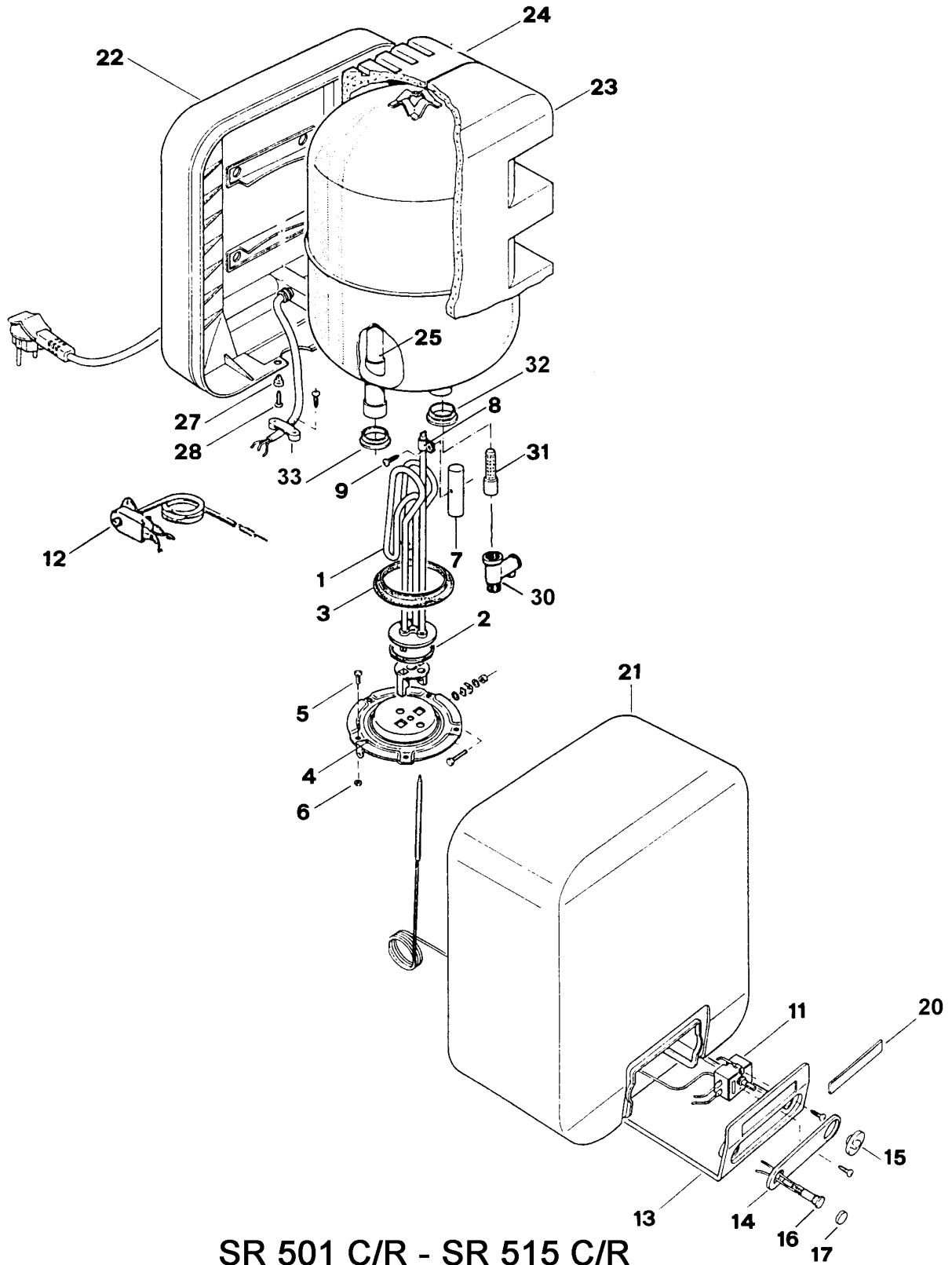
SPARE PARTS LIST

- Edition October 2001 -

поз. на чертеж	Код	Наименование детали	Description	SR 501 C/R	SR 515 C/R	SR 501	SR 515	SR 501 C/R SL	SR 501 SL	SR 515 SL	SV 530 R	SV 530	SV 550	SV 580	SV 510	SO 580	SO 510	SV 550/R 15	SV 580/R 15	SV 510/R 15	
32	7214910	кольцо голубое	BLUE RING								●	●	●	●	●	●	●	●	●	●	●
32	7222691	кольцо голубое	BLUE RING	●	●	●	●	●	●	●											
33	7214900	кольцо красное	RED RING								●	●	●	●	●	●	●	●	●	●	●
33	7222701	кольцо красное	RED RING	●	●	●	●	●	●	●											
34	8313640	прокладка анода D. 8,4 X 17 X 2	ANODE WASHER									●	●	●	●	●	●	●	●	●	●
35	8920431	прямоугольный термометр	RECTANGULAR THERMOMETER									●	●	●	●	●	●				
35	8920441	круглый термометр	ROUND THERMOMETER															●	●	●	
40	7223630	металлическое кольцо - прокладка	GASKET METAL RING												●	●					
-	7220801	кронштейн крепления к стене "А"	BRACKET "B"	●	●			●													
-	7223681	кронштейн крепления к стене "В"	BRACKET "A"	●	●			●													
-	609410	эмалиров. внутр. бак с термоизоляцией	VETRIFIED WATER TANK WITH INSUL.	●		●		●	●	●											
-	609510	эмалиров. внутр. бак с термоизоляцией	VETRIFIED WATER TANK WITH INSUL.		●		●														
-	7208070	оболочка трубки выхода горячей воды	OUTLET PIPE SHEATH	●	●	●	●	●	●	●	●	●	●	●	●			●	●	●	●
-	7212770	оболочка трубки входа холодной воды	INLET PIPE SHEATH													●	●				
-	7214891	оболочка трубки выхода горячей воды	OUTLET PIPE SHEATH													●	●				

Tav. n° 1
10 L - 15 L c/r
10 L - 15 L with adjustable thermostat

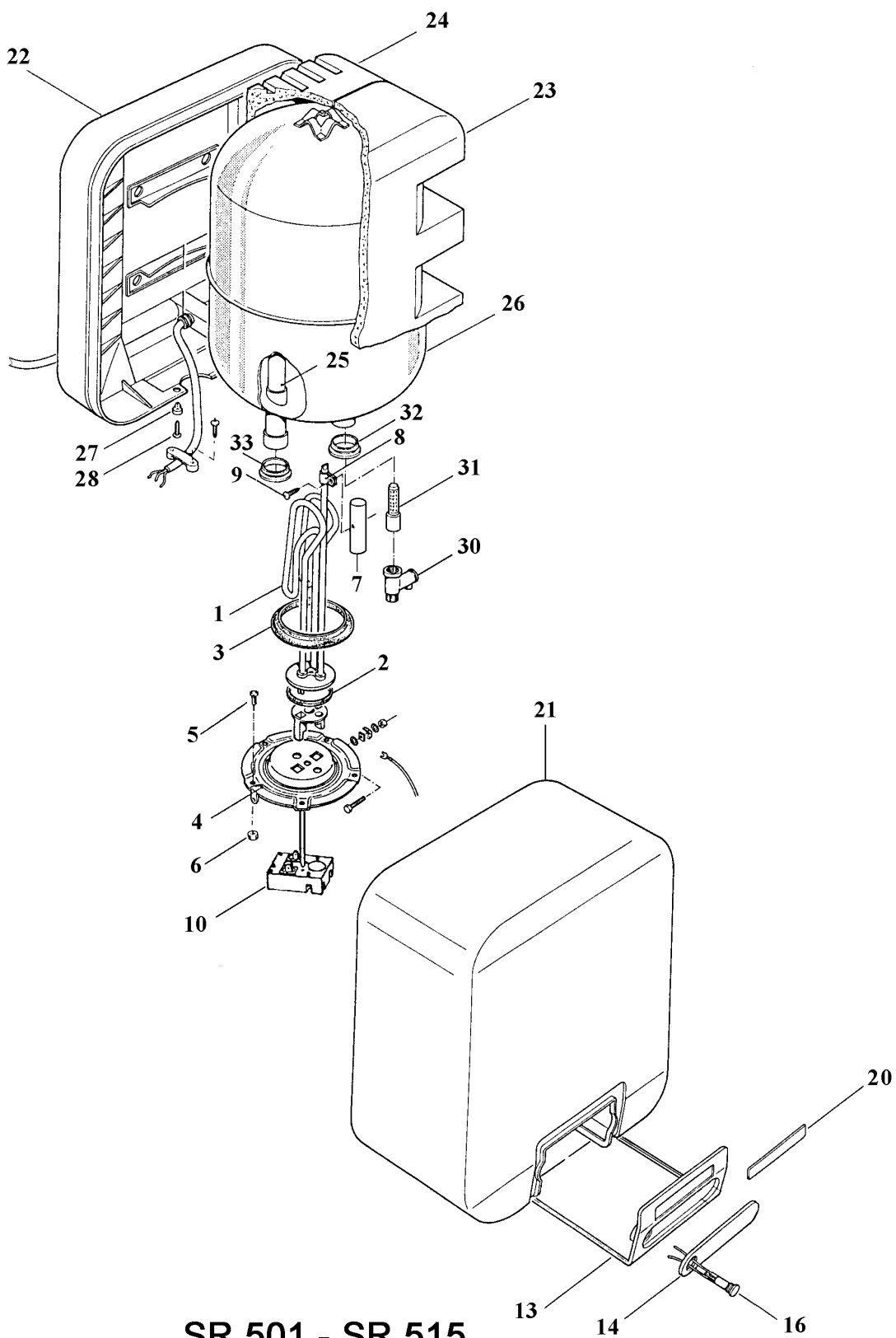
BAXI



SR 501 C/R - SR 515 C/R

Tav. n° 2
10 L - 15 L

BAXI



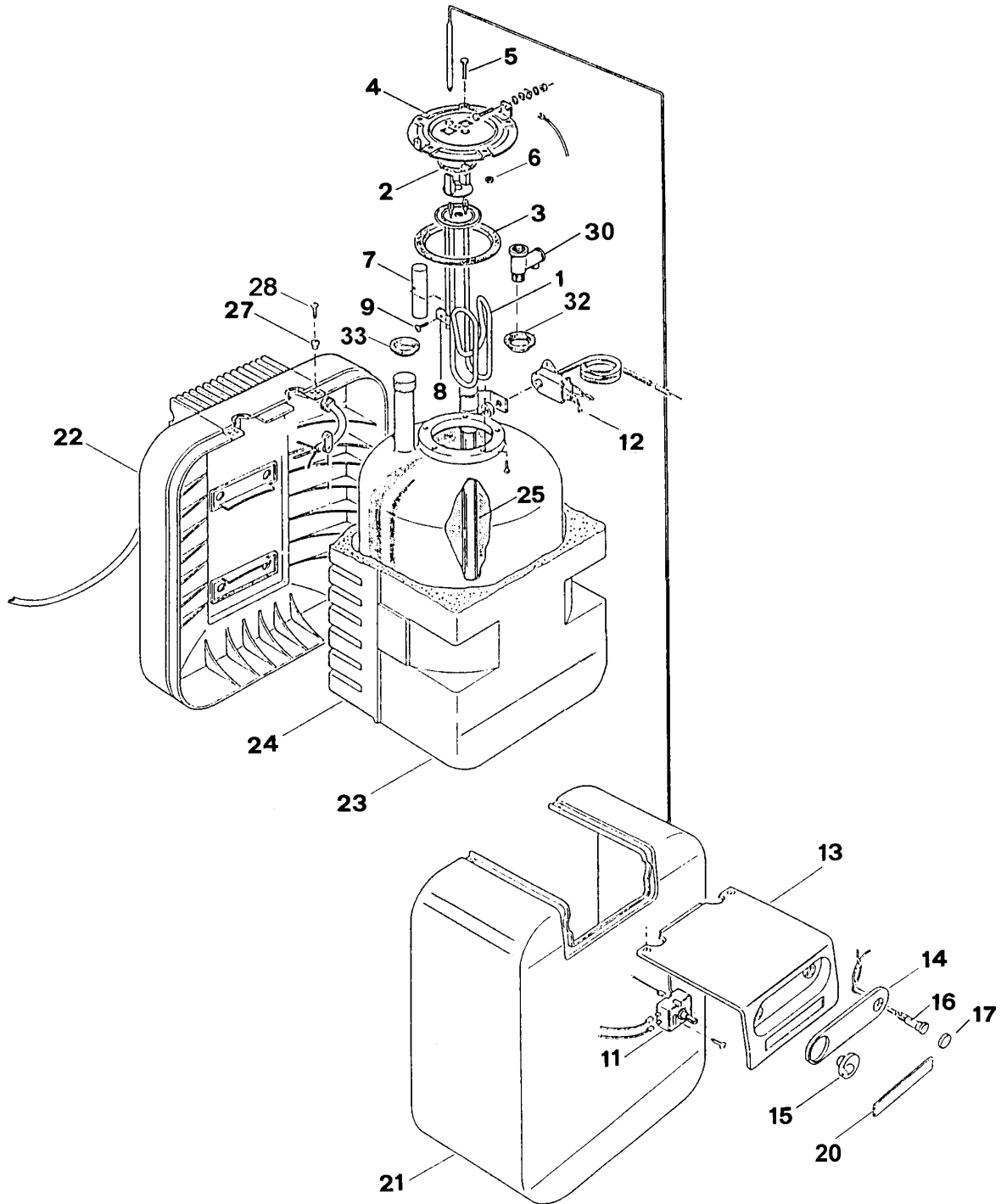
SR 501 - SR 515

Tav. n°3

10 L c/r sotto lavello

10 L with adjustable thermostat under sink

BAXI



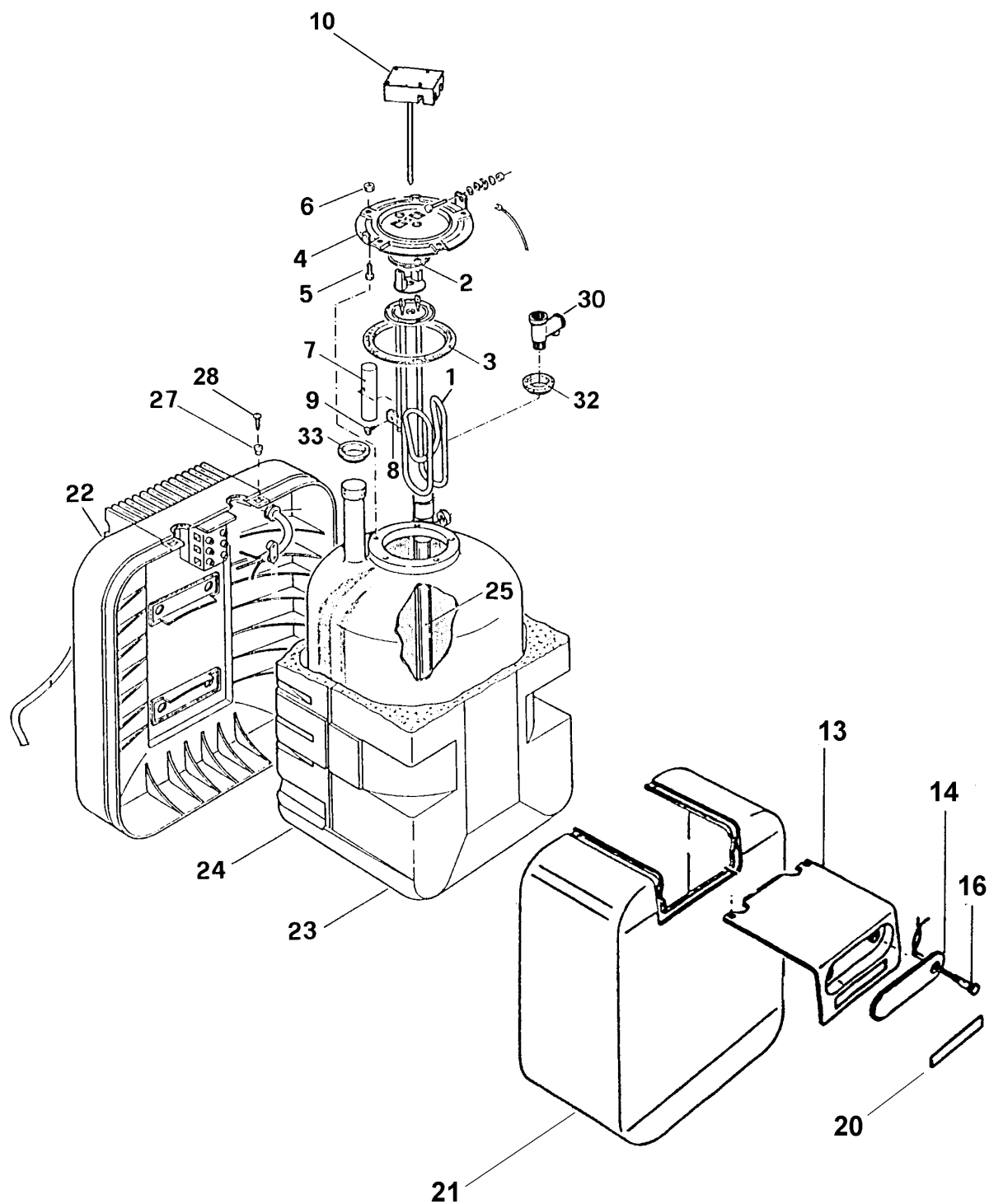
SR 501 C/R - SL

Tav. n°4

10 L - 15 L sotto lavello

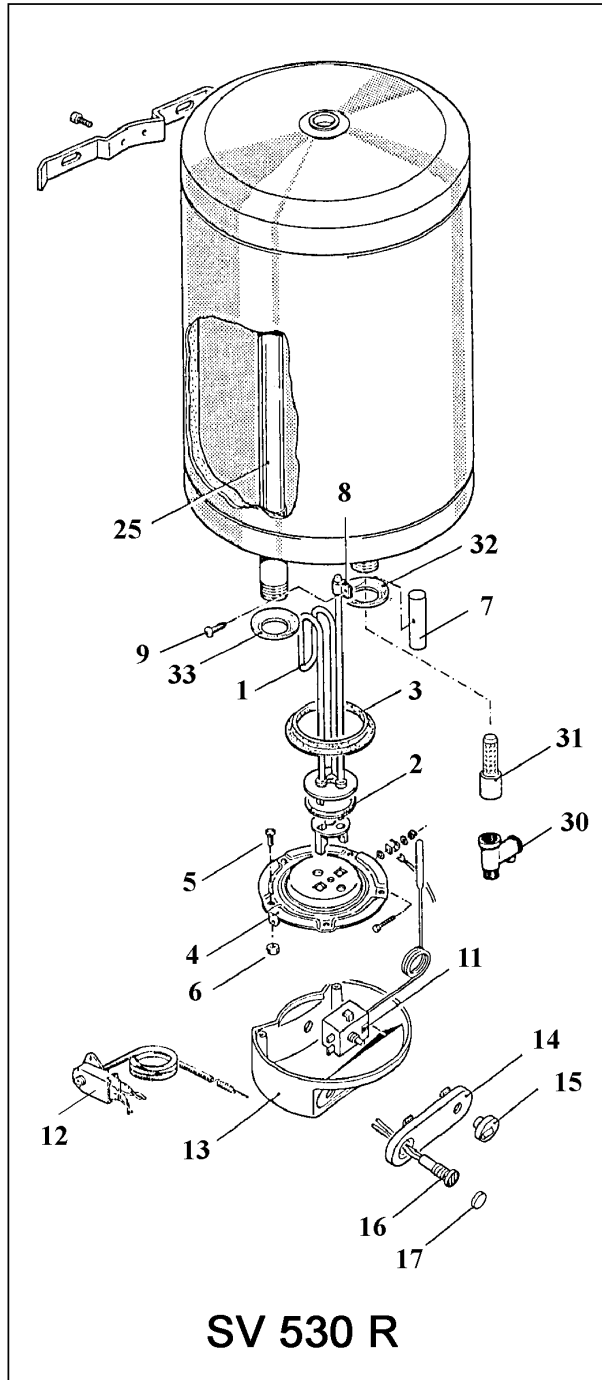
10 L - 15 L under sink

BAXI

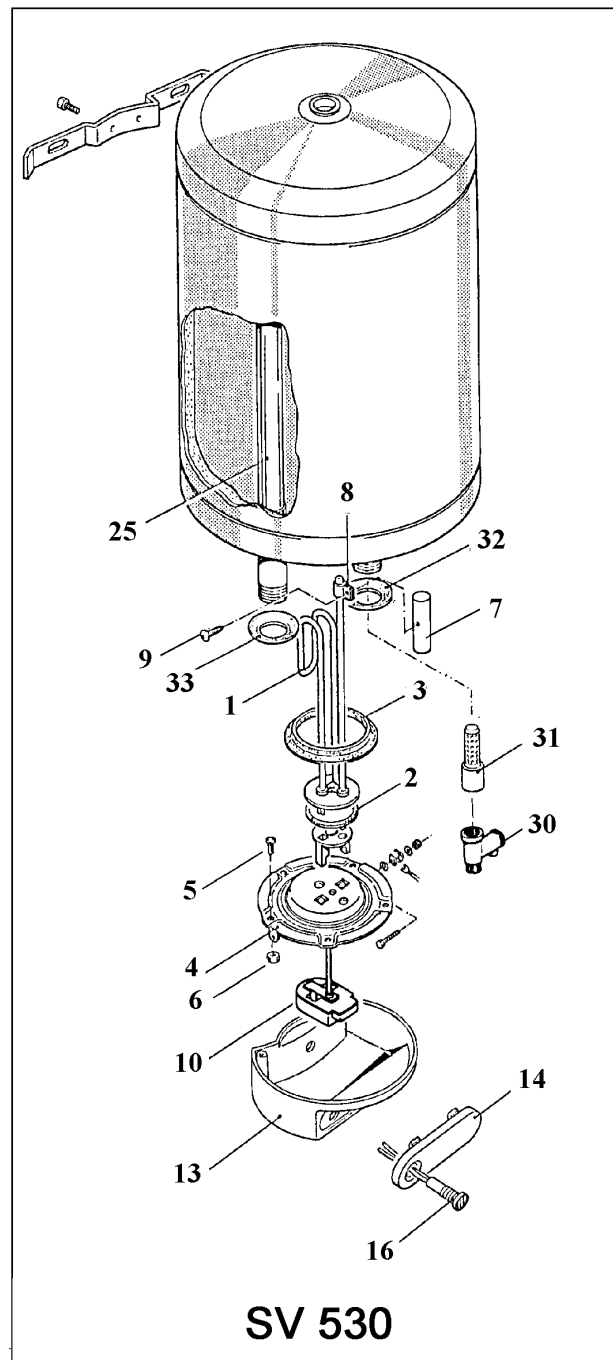


SR 501 SL - SR 515 SL

Tav. n° 5 30L with adjustable thermostat

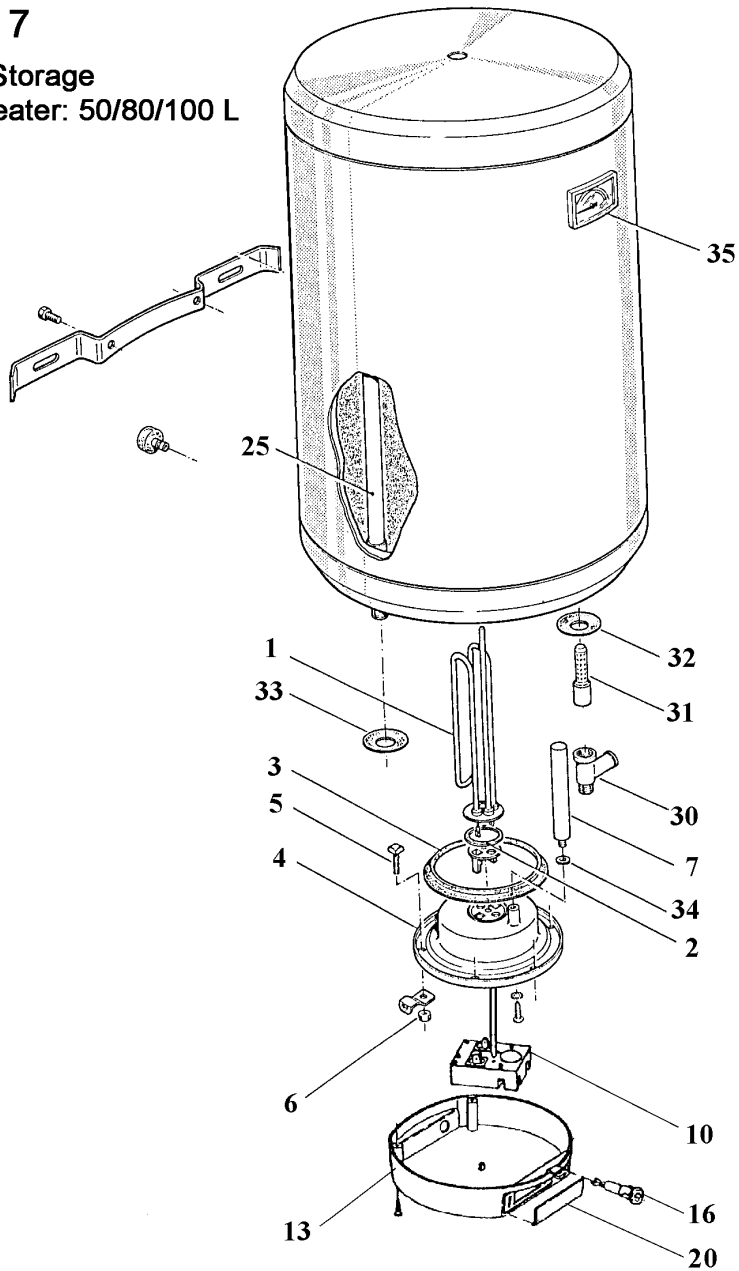


Tav. n° 6 30 L



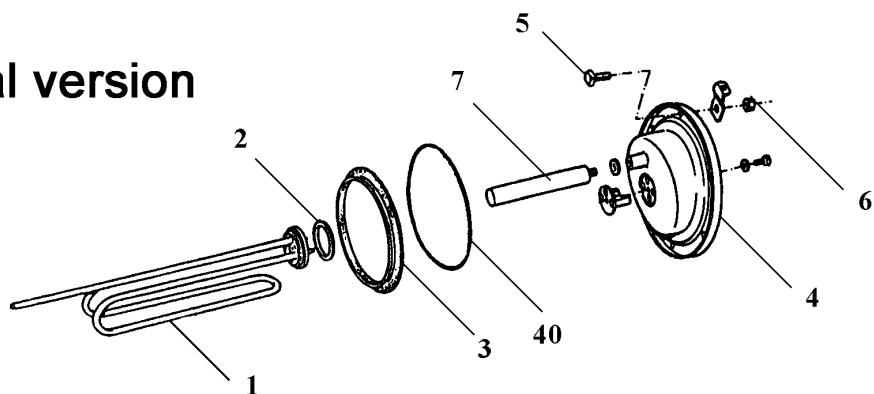
Tav. n° 7

Upright Storage
Water Heater: 50/80/100 L



Tav. n° 8

Horizontal version



SV 580/R 15
SV 580/R 15
SV 510/R 15

