

Москва

109544, Москва
ул. Школьная, 39-41, стр. 1
Тел.: (495) 737-30-00, 564-88-00
Факс: (495) 737-75-36, 564-88-11
e-mail: grundfos.moscow@grundfos.com

Архангельск

163000, Архангельская область,
г. Архангельск,
ул. Попова, д. 17, офис 321
Тел./факс: (8182) 65-06-41
e-mail: arkhangel'sk@grundfos.com

Владивосток

690003, Владивосток
ул. Верхнепортовая, 46, оф. 510
Тел.: +7 (914) 719-22-39
e-mail: vladivostok@grundfos.com

Волгоград

400131, Волгоград
ул. Донецкая, 16, оф. 321
Тел./факс: (8442) 25-11-52,
25-11-53
e-mail: volgograd@grundfos.com

Екатеринбург

620014, Екатеринбург
ул. Вайнера, 23, оф. 201
Тел./факс: (343) 365-91-94,
365-87-53
e-mail: ekaterinburg@grundfos.com

Иркутск

664025, Иркутск
ул. Степана Разина, 27, оф. 3
Тел./факс: (3952) 21-17-42
e-mail: irkutsk@grundfos.com

Казань

420044, Казань, а/я 39 (для почты)
ул. Спартаковская, 2В, оф. 215
Тел./факс: (843) 291-75-27
Тел.: (843) 291-75-26
e-mail: kazan@grundfos.com

Кемерово

650099, Кемерово,
пр-т Советский, 8а, оф. 301
Тел./факс: 8 (3842) 36-28-90
e-mail: kemerovo@grundfos.com

Краснодар

350058, Краснодар
ул. Старокубанская, 118,
копр. Б, оф. 408
Тел.: (861) 279-24-57
e-mail: krasnodar@grundfos.com

Красноярск

660017, Красноярск
ул. Кирова, 19, оф. 3-22
Тел./факс: (391) 212-05-78
e-mail: krasnoyarsk@grundfos.com

Курск

305000, Курск
ул. Ленина, 77 Б, оф. 409
Тел./факс: (4712) 39-32-53
e-mail: kursk@grundfos.com

Нижний Новгород

603000, Нижний Новгород
пер. Холодный, 10а, оф. 1-4
Тел./факс: (831) 278-97-05,
278-97-06,
278-97-15
e-mail: novgorod@grundfos.com

Новосибирск

630099, Новосибирск
пр-т Димитрова, 2,
б/ц "РосЕвроПлаза", оф. 902
Тел./факс: (383) 249-22-22,
249-22-23
e-mail: novosibirsk@grundfos.com

Омск

644007, Омск
ул. Октябрьская, 120
Тел./факс: (3812) 25-66-37
e-mail: omsk@grundfos.com

Пермь

614000, Пермь
ул. Орджоникидзе, 14, оф. 211
Тел./факс: (342) 218-38-06,
218-38-07
e-mail: perm@grundfos.com

Петрозаводск

185011, Петрозаводск
ул. Ровио, 3, оф. 6
Тел./факс: (8142) 53-52-14
e-mail: petrozavodsk@grundfos.com

Ростов-на-Дону

344006, Ростов-на-Дону
просп. Соколова, 29, оф. 7
Тел.: 8 (863) 248-60-99
Тел./факс: 8 (863) 299-41-84
e-mail: rostov@grundfos.com

Самара

443099, Самара
пер. Репина, 4-6а
Тел./факс: (846) 977-00-01,
977-00-02,
332-94-65
e-mail: samara@grundfos.com

Санкт-Петербург

195027, Санкт-Петербург
Свердловская наб., 44,
б/ц "Бенуа", оф. 826
Тел.: (812) 633-35-45
Факс: (812) 633-35-46
e-mail: peterburg@grundfos.com

Саратов

410005, Саратов
ул. Большая Садовая, 239, оф. 418
Тел./факс: (8452) 45-96-87,
45-96-58
e-mail: saratov@grundfos.com

Тюмень

625000, Тюмень
ул. Хохрякова, 47, оф. 607
Тел./факс: (3452) 45-25-28
e-mail: tyumen@grundfos.com

Уфа

450064, Уфа, а/я 69 (для почты)
Бизнес-центр, ул. Мира, 14
оф. 801-802
Тел.: (3472) 79-97-70
Тел./факс: (3472) 79-97-71
e-mail: grundfos.ufa@grundfos.com

Хабаровск

680000, Хабаровск
ул. Фрунзе, д. 22, офис 407
Тел.: (4212) 41-50-30
Тел./факс: (4212) 41-50-33
e-mail: khabarovsk@grundfos.com

Челябинск

454080, Челябинск
пр. Ленина, 83, оф. 313
Тел.: (351) 265-55-19
e-mail: chelyabinsk@grundfos.com

Ярославль

150003, Ярославль
ул. Республиканская, д.3, корп.1, оф.403
Тел./факс: (4852) 58-58-09
e-mail: yaroslavl@grundfos.com

Минск

220123, Минск
ул. Веры Хоружей, 22, оф. 1105
Тел./факс: (375 17) 233-97-65
233-97-69
e-mail: minsk@grundfos.com

Unilift CC, KP, AP
SEG
SE 1, SEV
SOLOLIFT+, LIFTAWAY, MULTILIFT, LIFTSTATION, CONLIFT
POMONA
DW
PUST



Распространяется
БЕСПЛАТНО

91830028/0609
Взамен 91830028/0208 RU

Возможны технические изменения

Насосы для дренажа и водоотведения Unilift CC / KP / AP

1

Насосы для канализации с режущим механизмом SEG

2

Насосы для водоотведения и канализации SE 1, SEV (1,1–11 кВт)

3

Насосные установки для водоотведения и канализации

4

Шкафы управления и элементы автоматики

5

Универсальный самовсасывающий насос Pomona

6

Насосы для водоотведения DW







7

Комплектные канализационные насосные станции PUST

8

НАСОСЫ ДЛЯ ДРЕНАЖА И КАНАЛИЗАЦИИ

Насосы для водоотведения

	Область применения	Рабочая среда	Вид монтажа	Внешний вид	Обозначение	Макс. размер включений	
Грязевые насосы	Осушение и дренаж	Бытовые и хозяйственные сточные воды	Переносные и стационарные в прямых и колодцах		Unilift CC Unilift KP	10 мм 10 мм	
	Осушение и дренаж	Коммунально-бытовые, производственные сточные воды, грунтовые и дождевые воды с волокнистыми включениями и без них	Переносные и стационарные в прямых и колодцах		Unilift AP 12 Unilift AP 35 Unilift AP 50 Unilift AP 35B Unilift AP 50B	12 мм 35 мм 50 мм	
	Строительные работы, осушение и дренаж	Загрязненная вода с твердыми включениями, такими как песок, зола или абразивные частицы	Переносные в узких колодцах, ямах, котлованах		DW.50 DW.65 DW.100 DW.150	8 мм/ 8x32 мм 7x30 мм 10x30 мм 10x30 мм	
	Аварийные и строительные работы, осушение и дренаж	Жидкости с содержанием твердых включений, ила, песка и грязи	Переносной, на тележке и стационарный		PO 7 PO 23 PO 32 PO 42	3 мм 10 мм 20 мм 30 мм	
	Канализационные насосы	Перекачивание сточных вод	Бытовые и производственные сточные, дождевые и смешанные воды, в т. ч. с фекалиями	Переносные и стационарные с автоматической трубной муфтой, стационарные с сухой установкой		SEV 65 SEV 80 SEV 100 SE 1.50 SE 1.80 SE 1.100	65 мм 80 мм 100 мм 50 мм 80 мм 100 мм
Напорная канализация		Бытовые и производственные сточные воды с фекалиями	Переносные и стационарные с автоматической трубной муфтой		SEG	Режущий механизм	

НАЗНАЧЕНИЕ И ОСНОВНЫЕ ОБЛАСТИ ПРИМЕНЕНИЯ

Откачивание воды из затопляемых подвальных помещений	●●	○●		●														
Откачивание хозяйственно-бытовой воды от стиральных машин, моечных агрегатов и др.	●●	○●																
Откачивание воды из рек и прудов	●●	●●●		●														
Аэрация прудов	●●	●●●																
Небольшие очистные сооружения	●●	○●																
Дренажные системы	○●	●●●																
Различные сферы профессиональной деятельности и промышленность	●●	●●●		●														
Строительство				●														
Откачивание воды при аварийных и стихийных бедствиях		●●●		●														
Дренаж гаражей, автостоянок, тоннелей и т. д.		●●○		●														
Канализация больших замкнутых объемов																		
Удаление стоков из туалетов, душей, умывальников																		
Удаление стоков из жилых домов (одно- и многосемейных), небольших производств, предприятий, отелей, школ, спортзалов, и т.д.																		
Удаление стоков из жилых кварталов, больших предприятий, магазинов, гостиниц, административных центров, больниц																		
Удаление и очистка коммунальных сточных вод																		
Удаление стоков из отдаленных домов, населенных пунктов и поселков																		

- – основное применение
- – возможное применение

НАСОСЫ ДЛЯ ДРЕНАЖА И КАНАЛИЗАЦИИ

Насосные установки Канализационные насосные станции

	Область применения	Рабочая среда	Вид использования	Внешний вид	Обозначение	Макс. размер включений	
Канализационные насосные установки	Откачивание сточных вод, которые не удаляются самотеком	Бытовые сточные воды, в том числе с фекалиями без твердых включений	Для отдельных санузлов в частных домах, квартирах		SOLOLIFT +	Режущий механизм	
	Отведение конденсата от конденсатных котлов (мощностью до 200 кВт) или от кондиционеров	Конденсат, температура от -35° до + 80° С уровень pH до 2,7	Для жилых домов и офисных помещений		Conlift		
	Откачивание сточных вод, которые не удаляются самотеком	Бытовые сточные воды (без фекалий и твердых включений)	Для отдельных санузлов		Liftaway C	10 мм	
	Откачивание сточных вод, находящихся ниже уровня канализационной системы	Бытовые сточные воды (без фекалий)	Частные дома, административные здания		Liftaway B	10—12 мм	
	Откачивание сточных вод, находящихся ниже уровня канализационной системы	Бытовые сточные воды, в том числе с фекалиями	Частные дома, административные и производственные здания		Multilift MSS/MLD/M/MD	60 — 70мм	
	Откачивание сточных вод, находящихся ниже уровня канализационной системы	Бытовые сточные воды, в том числе с фекалиями	Гостиницы, административные и производственные здания		Multilift MD1/MDV	65; 80; 100 мм	
	Откачивание дренажных и сточных вод	Бытовые и производственные сточные воды с фекалиями	1–2 частных дома, небольшое административное или производственное здание. Наружная установка		PUST	В зависимости от типа применяемого насоса	

НАЗНАЧЕНИЕ И ОСНОВНЫЕ ОБЛАСТИ ПРИМЕНЕНИЯ

Откачивание воды из затопляемых подвальных помещений																				
Откачивание хозяйственно-бытовой воды от стиральных машин, моечных агрегатов и др.	●																			
Откачивание воды из рек и прудов																				
Аэрация прудов																				
Небольшие очистные сооружения																				
Дренажные системы					●															
Различные сферы профессиональной деятельности и промышленности																				
Строительство																				
Откачивание воды при аварийных и стихийных бедствиях																				
Дренаж гаражей, автостоянок, тоннелей и т. д.																				
Канализация больших замкнутых объемов																				
Удаление стоков из туалетов, душей, умывальников	●				●															
Удаление стоков из жилых домов (одно- и многоквартирных), небольших производств, предприятий, отелей, школ, спортзалов, и т.д.																				
Удаление стоков из жилых кварталов, больших предприятий, магазинов, гостиниц, административных центров, больниц																				
Удаление и очистка коммунальных сточных вод																				
Удаление стоков из отдаленных домов, населенных пунктов и поселков																				
Отвод конденсата																				●

- – основное применение
- – возможное применение

Назначение и основные области применения	2
Насосы Unilift CC	
Общие сведения	8
Технические данные	9
Монтаж насоса	10
Насосы Unilift KP	
Общие сведения	11
Технические данные	12
Монтаж насоса	14
Принадлежности	15
Насосы Unilift AP 12 / AP 35 / AP 50	
Общие сведения	16
Технические данные насосов Unilift AP 12	20
Технические данные насосов Unilift AP 35	21
Технические данные насосов Unilift AP 50	22
Монтаж насоса	23
Принадлежности	24
Насосы Unilift AP 35B / AP 50B	
Общие сведения о насосах Unilift AP 35B / AP 50B	26
Технические данные насосов Unilift AP 35B / AP 50B	29



Технические характеристики

Подача	до 12 м ³ /ч
Напор	до 8,5 м
Свободный проход	до 10 мм
Температура перекачиваемой среды	до 40 °С
Глубина погружения	до 10 м

Назначение

Перекачивание чистой и загрязненной воды без волокнистых включений с твердыми частицами до 10 мм. Стационарные и переносные.

Основные области применения

- Отведение воды из затопляемых помещений
- Отведение хозяйственно-бытовой воды от стиральных машин, моечных агрегатов и душей
- Откачивание воды из рек и прудов, обеспечение циркуляции и аэрации прудов
- Строительство, различные промыслы и промышленность

Расшифровка типового обозначения Unilift CC 9 A 1
Серия _____
Типовое обозначение _____
A – с поплавковым выключателем _____
M – без поплавкового выключателя _____
1 – однофазный переменный ток _____

Конструкция

Одноступенчатый погружной насос с вертикальным напорным патрубком. Рабочее колесо полуоткрытое многоканальное со свободным проходом 10 мм. При снятой всасывающей секции можно откачивать до 3 мм воды с плоской поверхности. Все детали проточной части изготовлены из высококачественного композита и хромоникелевой стали.

Электродвигатель

Погружной однофазный с напряжением 1 х 230 В со встроенным термовыключателем, класс защиты IP 68, класс изоляции F (155°С).

Уплотнение вала

Три манжетных уплотнителя в камере, заполненной смазкой.

Подшипники

Не требующие обслуживания верхний и нижний шариковые подшипники.

Материалы

Деталь	Материал	Обозначение материала
Корпус насоса	Композит	PP, армированный стекловолокном
Корпус электродвигателя	Композит	PP, армированный стекловолокном
Всасывающая сетка	Нержавеющая сталь	1.4301
Рабочее колесо	Композит	--
Винт	Нержавеющая сталь	1.4301
Вал	Нержавеющая сталь	1.4301
Кабель	H07RN-F-3G1, H07RN-F-3G0,75	--
Резинотехнические детали	NBR	--
Поплавковый выключатель	Полипропилен	PP

Способ работы

Непрерывный, в погружном состоянии максимальное число пусков/остановов в час: 20.

Комплект поставки

Включает в себя обратный клапан, вмонтированный в напорный патрубок, и насадку-переходник с переменным диаметром 3/4", 1", 1 1/4".

Объем поставки электрооборудования

A1: встроенный рабочий конденсатор, кабель длиной 10 мм со штекерным электроразъемом, поплавковый выключатель.

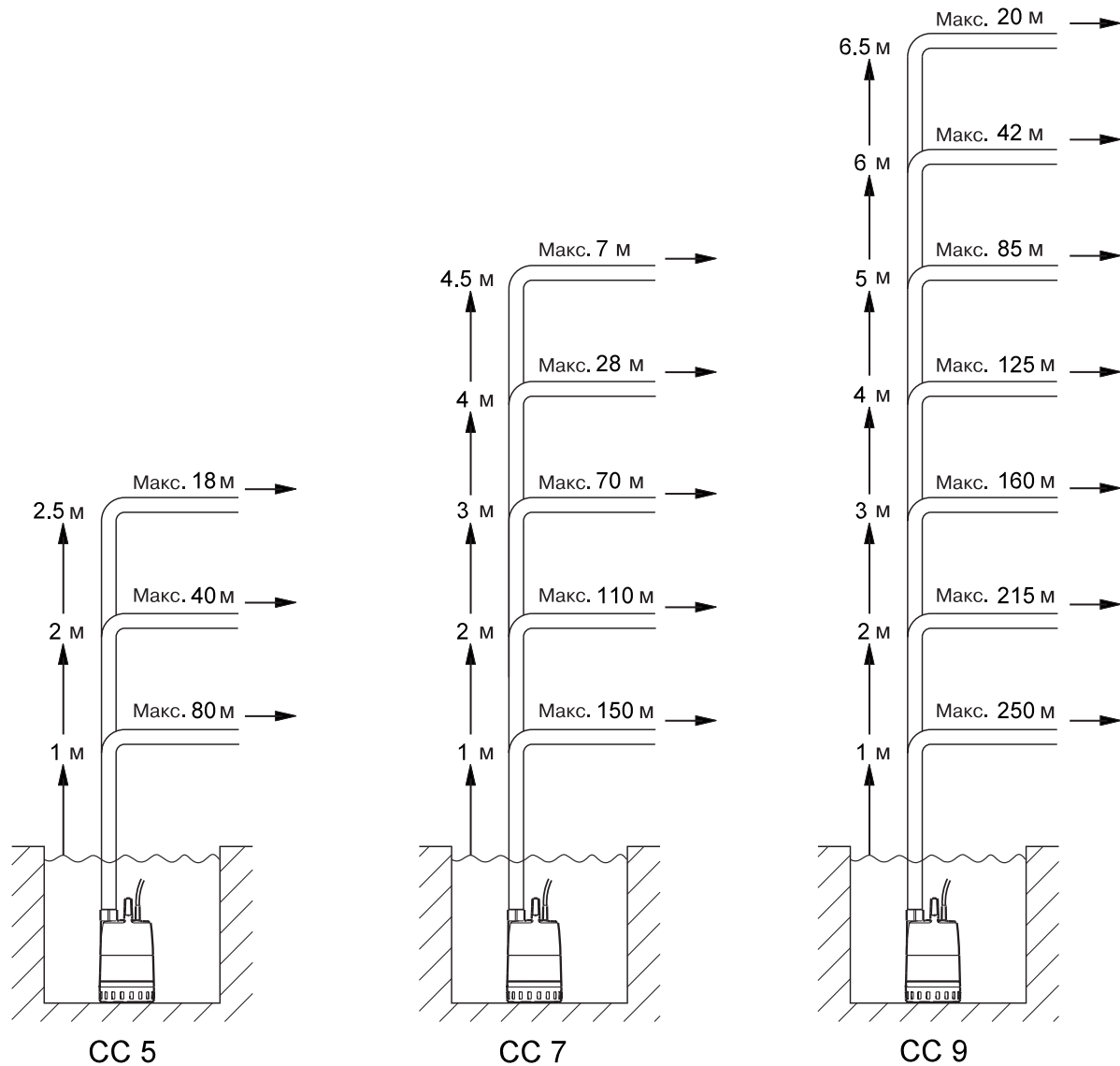
M1: встроенный рабочий конденсатор, кабель длиной 10 мм со штекерным электроразъемом.

Выбор насоса

Нижеприведенные рекомендации пригодны при подборе правильного типоразмера насосов Unilift CC, используемых при стационарных установках.

Скорость потока в напорной трубе должна быть минимум 0,7 м/с для обеспечения ее самоочищения. Пример: Напорная труба DN 32 с внутренним диаметром от 26 до 34 мм (зависит от местных стандартов) требует минимальный расход приблизительно 2 м³/час.

Рисунки внизу дают представление о максимальной длине вертикального и горизонтального участков трубопровода.



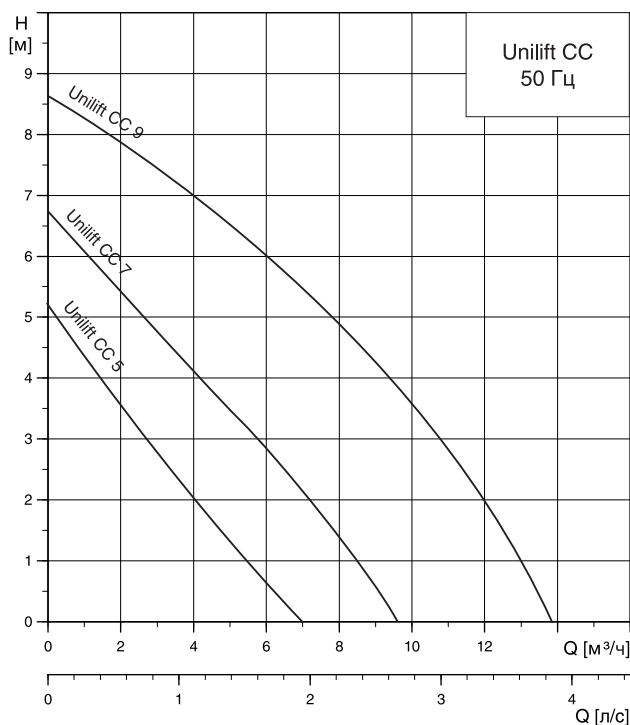
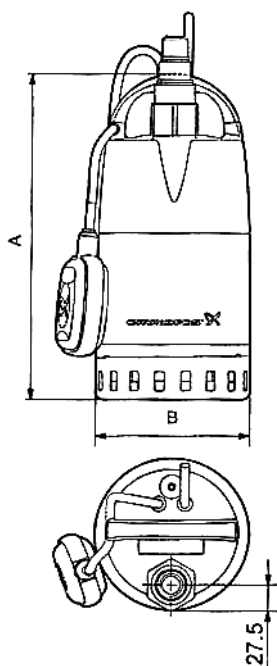
1

Данные рекомендации даны лишь для информации. GRUNDFOS не несет ответственность за неправильный подбор, основанный на этих схемах.

Примечание: Если установлен обратный клапан, то потеря давления в обратном клапане при 2 м³ /час равна 0,2 м, которая вычитается из вертикального участка напорной трубы.

Вертикальная длина напорного трубопровода должна быть измерена от уровня отключения насоса.

TM03 1370 1805



n=2900 мин⁻¹

Тип насоса	Мощность P ₁ /P ₂ [кВт]	Напряжение [50 Гц]	Номинальн. ток I _n [А]	Частота вращения [мин ⁻¹]	Напорный патрубок	Размеры [мм]		Длина кабеля [м]	Масса [кг]	№ продукта
						A	B			
Unilift CC 5 M1	0,24	1 x 230 В	1,1	2850	Rp 1 3/4", 1, 1 1/4"	305	160	10	4,6	96 28 09 65
Unilift CC 5 A1	0,24	1 x 230 В	1,1	2850	Rp 1 3/4", 1, 1 1/4"	305	160	10	4,6	96 28 09 66
Unilift CC 7 M1	0,38	1 x 230 В	1,7	2850	Rp 1 3/4", 1, 1 1/4"	305	160	10	4,6	96 28 09 67
Unilift CC 7 A1	0,38	1 x 230 В	1,7	2850	Rp 1 3/4", 1", 1 1/4"	305	160	10	4,6	96 28 09 68
Unilift CC 9 M1	0,78	1 x 230 В	3,7	2850	Rp 1 3/4", 1", 1 1/4"	305	160	10	6,5	96 28 09 69
Unilift CC 9 A1	0,78	1 x 230 В	3,7	2850	Rp 1 3/4", 1", 1 1/4"	305	160	10	6,5	96 28 09 70

Монтаж насоса

<p>Сбор воды с поверхности (со снятой всасывающей сеткой)</p> <p>Минимальный уровень воды</p> <p>Unilift CC 5 15 мм</p> <p>Unilift CC 7 20 мм</p> <p>Unilift CC 9 25 мм</p> <p>Уровень воды, остающийся после выключения насоса</p>	<p>Регулировка поплавкового выключателя</p> <table border="1"> <tr> <td>Длина кабеля</td> <td>L_{мин}</td> <td>L_{макс}</td> </tr> <tr> <td></td> <td>100</td> <td>200 (мм)</td> </tr> <tr> <td>Вкл.</td> <td>350</td> <td>400 (мм)</td> </tr> <tr> <td>Выкл.</td> <td>115</td> <td>55 (мм)</td> </tr> </table>	Длина кабеля	L _{мин}	L _{макс}		100	200 (мм)	Вкл.	350	400 (мм)	Выкл.	115	55 (мм)	<p>Размеры приямка</p> <p>485/535</p> <p>400/500</p> <p>При L_{мин}/L_{макс}</p>
Длина кабеля	L _{мин}	L _{макс}												
	100	200 (мм)												
Вкл.	350	400 (мм)												
Выкл.	115	55 (мм)												



Технические характеристики

Подача	до 12 м³/ч
Напор	до 9 м
Свободный проход	до 10 мм
Температура перекачиваемой среды кратковременно не более 2 мин с интервалом не менее 30 мин	до 50°C,
Глубина погружения	до 70°C до 10 м

Назначение

Перекачивание чистой и загрязненной воды без волокнистых включений с твердыми частицами до 10 мм. Стационарные и переносные. Насос KP...A1 можно использовать для аварийной откачки воды с температурой до 95°C (например, при аварии в системе отопления). После этого обязательно проведение ревизии в сервисном центре, при необходимости – ремонт или замена.

Основные области применения

- Отведение воды из затопляемых помещений, дренаж
- Отведение хозяйственно-бытовой воды от стиральных машин, моечных агрегатов и душей
- Откачивание воды из рек и прудов, обеспечение циркуляции и аэрации прудов
- Строительство и промышленность
- Небольшие очистные сооружения
- Откачивание воды из узких колодцев шириной от 250 мм (KP...AV1)

Расшифровка типового обозначения Unilift KP 150 A 1

Серия _____

Типовое обозначение _____

AV — с вертикальным поплавковым выключателем _____

M — без поплавкового выключателя _____

1 — однофазный переменный ток _____

Конструкция насоса

Одноступенчатый погружной блочный агрегат с вертикальным нагнетательным патрубком и сеткой в основании. Все детали, находящиеся в контакте с рабочей средой, выполнены из хромоникелевой нержавеющей стали (обратный клапан смотрите в «Принадлежностях»). Насос KP...AV1 имеет обратный клапан, встроенный в напорный патрубок.

Электродвигатель

Погружной однофазный с напряжением 1 x 230 В с защитой посредством встроенного термовыключателя, класс защиты IP 68, класс изоляции F (155°C). Максимальное количество пусков в час – 100. По запросу поставляются насосы с электродвигателем 3 x 400 В.

Уплотнение вала

Сдвоенная система уплотнений с двумя уплотнительными кольцами на валу и заполнением пластичной смазкой.

Подшипники

Не требующие обслуживания, смазываемые жидкостью подшипники скольжения из специального графита; зона ротора заполнена экологически чистой жидкостью (защита от низких температур до -20°C).

Деталь	Материал	№ материала
Корпус насоса	Нержавеющая сталь	1.4301
Корпус электродвигателя	Нержавеющая сталь	1.4301
Сетка	Нержавеющая сталь	1.4301
Рабочее колесо	Нержавеющая сталь	1.4301
Вал	Нержавеющая сталь	1.4401
Кабель	H07RN-F-3G1	—
Детали из эластомеров	Бутадиен-нитрильный каучук	—
Поплавковый выключатель	Полипропилен	—

Материалы

Объем поставки электрооборудования

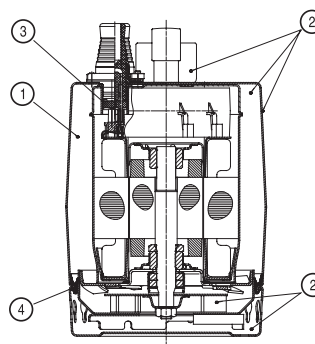
Unilift KP... .AV1 Кабель длиной 10 м со штекерным электроразъемом

Unilift KP... .M1 Кабель длиной 10 м со штекерным электроразъемом, имеющим заземляющий контакт, рабочий конденсатор и система защиты электродвигателя.

Преимущества Unilift KP

- ① **Возможность работы** при расположении электродвигателя выше уровня перекачиваемой жидкости, так как электродвигатель постоянно омывается рабочей жидкостью
- ② **Высокая износостойкость** вследствие применения нержавеющей стали
- ③ **Легко заменяемый кабель** вследствие применения кабельного соединения с литыми контактами проводов
- ④ **Легко снимаемое** без резьбы основание с фильтрующими отверстиями
- ⑤ **Небольшие габариты** — диаметр насосов Unilift KP равен 250 мм

Unilift KP 150-M1



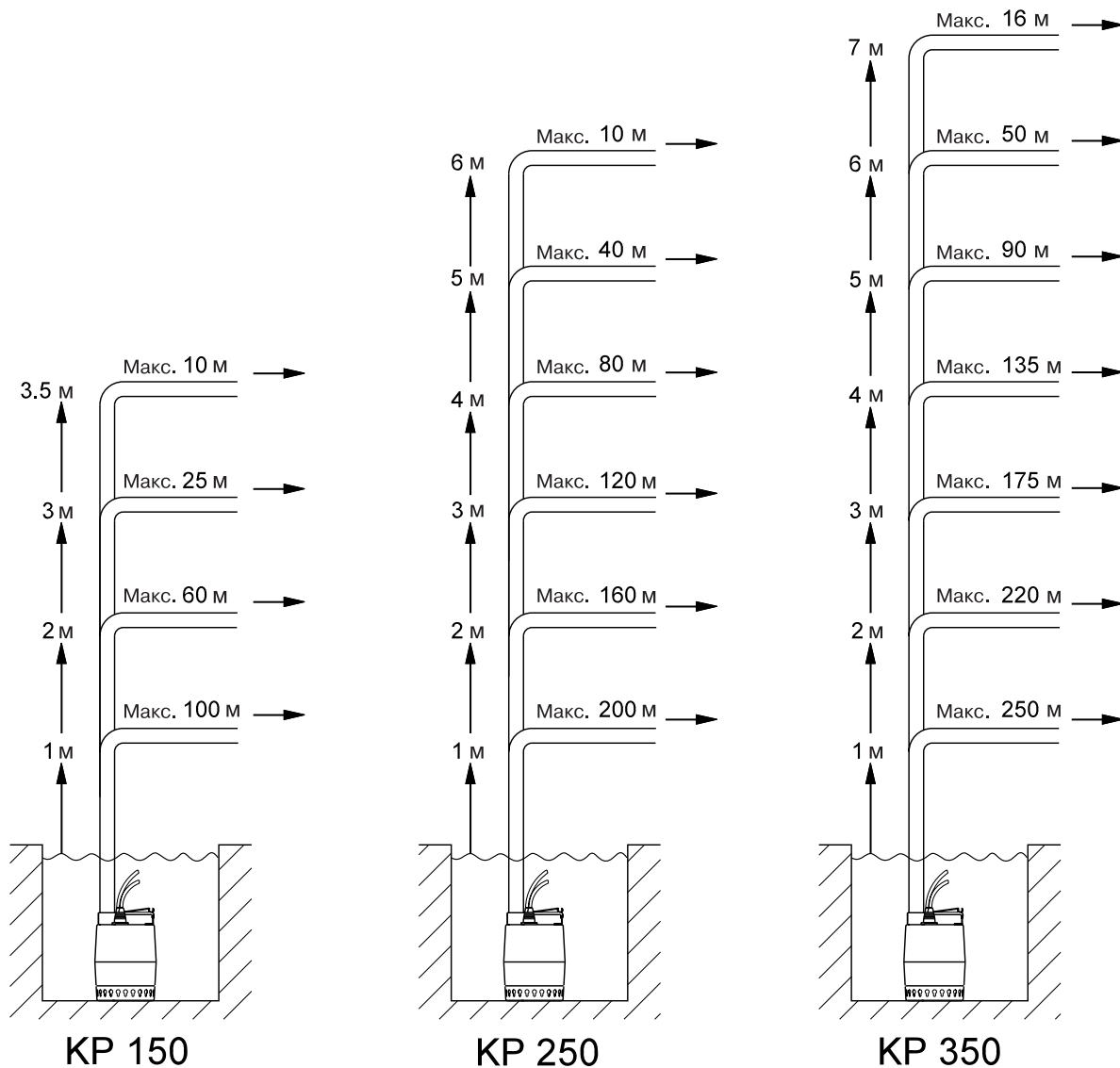
TM01 6964-3899

Выбор насоса

Нижеприведенные рекомендации пригодны при подборе правильного типоразмера насосов Unilift KP, используемых при стационарных установках.

Скорость потока в напорной трубе должна быть минимум 0,7 м/с для обеспечения ее самоочищения. Пример: Напорная труба DN 32 с внутренним диаметром от 26 до 34 мм (зависит от местных стандартов) требует минимальный расход приблизительно 2,3 м³/час.

Рисунки внизу дают представление о максимальной длине вертикального и горизонтального участков трубопровода.



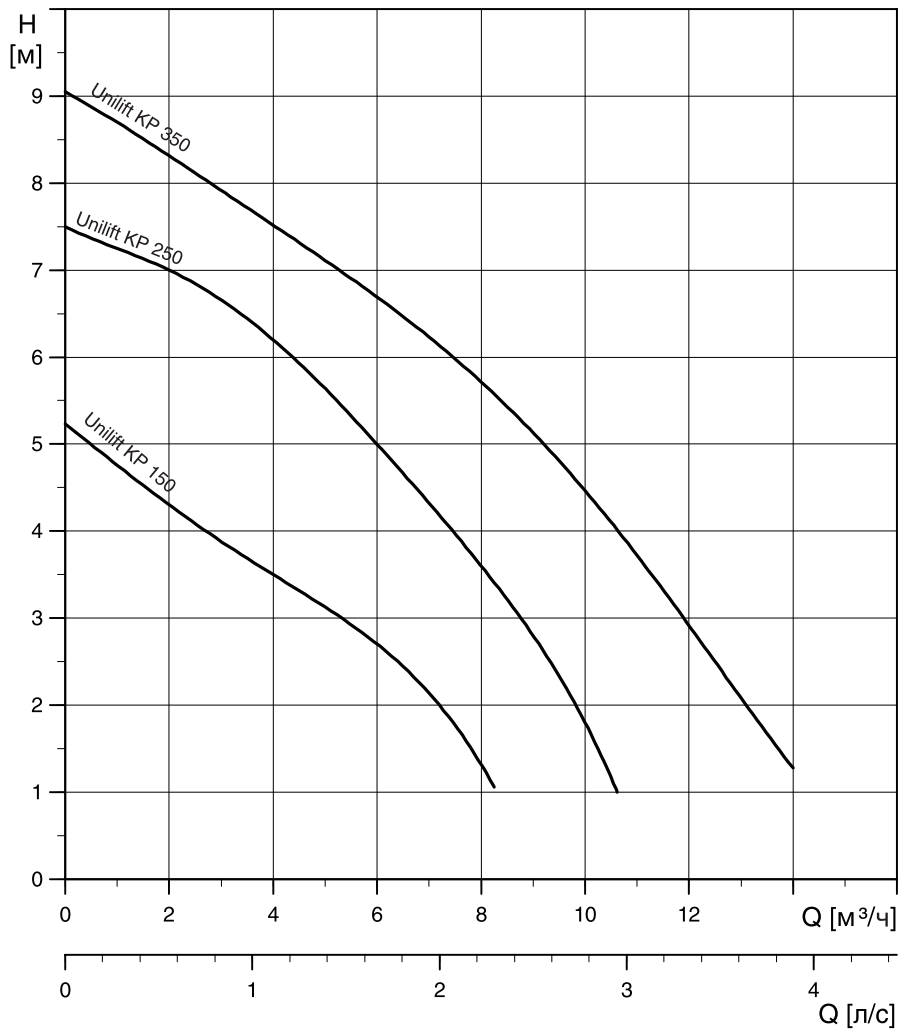
TM03 1643 2505

Данные рекомендации даны лишь для информации. GRUNDFOS не несет ответственность за неправильный подбор, основанный на этих схемах.

Примечание: Если установлен обратный клапан, то потеря давления в обратном клапане равна 0,2 м, которая вычитается из вертикального участка напорной трубы.

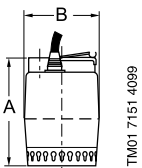
Вертикальная длина напорного трубопровода должна быть измерена от уровня отключения насоса.

**Полуоткрытое
многоканальное колесо**
Свободный проход 10 мм



1

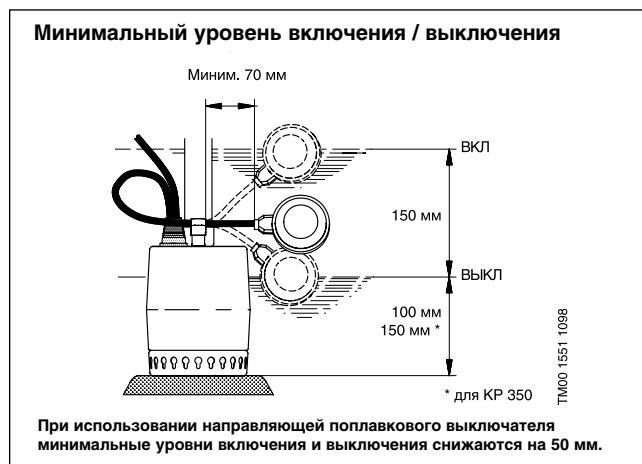
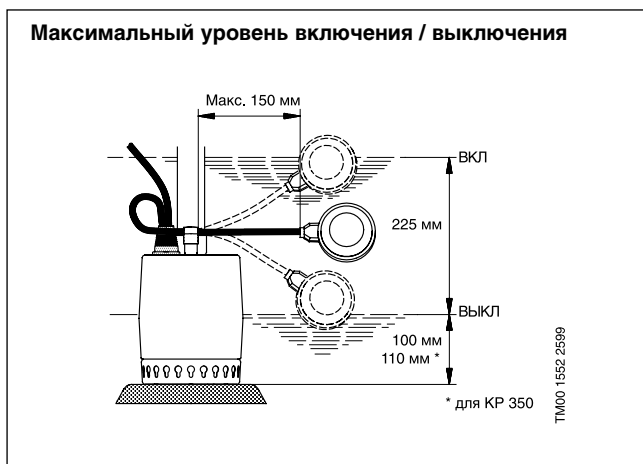
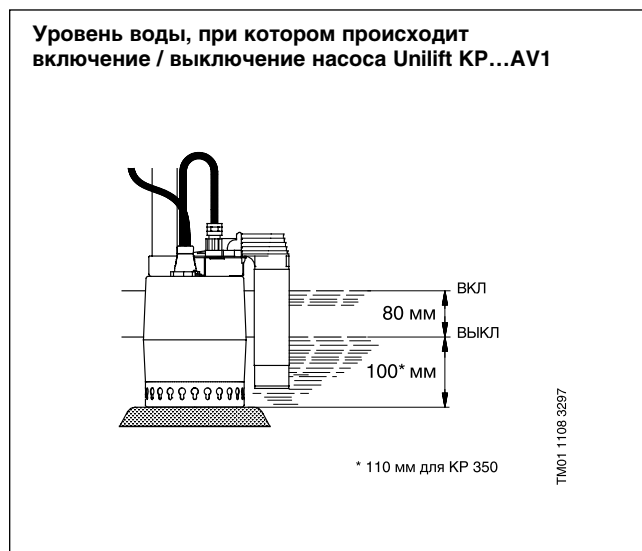
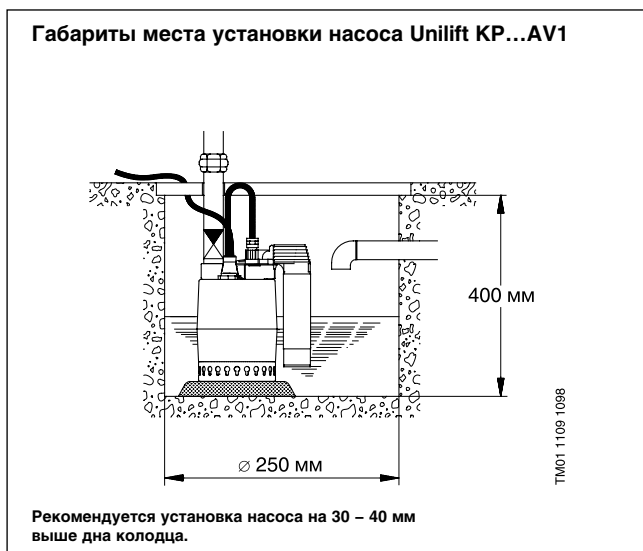
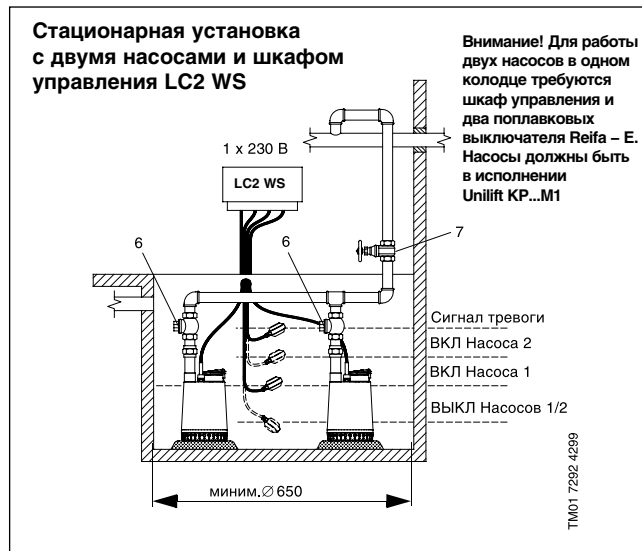
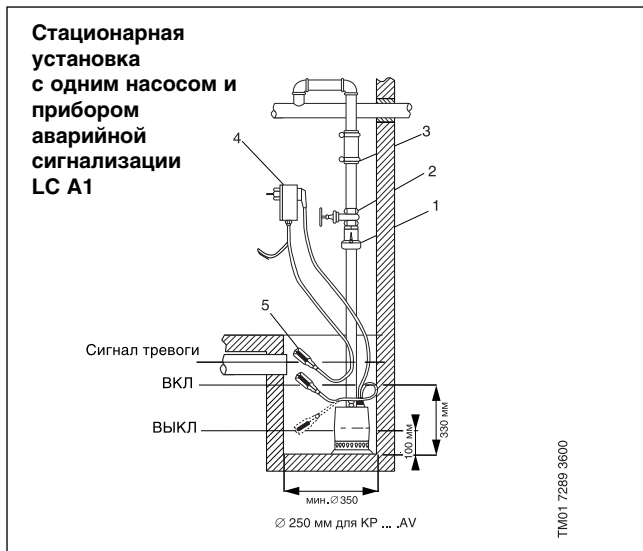
Unilift KP









n=2850 мин⁻¹

Тип насоса	Мощность P ₁ /P ₂ [кВт]	Напряжение [50 Гц]	Номинальный ток I _n [А]	Частота вращения [мин ⁻¹]	Напорный патрубок	Размеры [мм]		Длина кабеля [м]	Масса [кг]	№ продукта
						A	B			
Unilift KP 150-M1	0,3/0,18	1 x 230 В	1,3	2900	Rp 1 1/4"	214	149	10	6,2	01 1H 13 00
Unilift KP 150-A1	0,3/0,18	1 x 230 В	1,3	2900	Rp 1 1/4"	214	149	10	6,3	01 1H 18 00
Unilift KP 150-AV1	0,3/0,18	1 x 230 В	1,3	2900	Rp 1 1/4"	214	220	10	5,7	01 1H 19 00
Unilift KP 250-M1	0,5/0,29	1 x 230 В	2,2	2900	Rp 1 1/4"	214	149	10	7,0	01 2H 13 00
Unilift KP 250-A1	0,5/0,29	1 x 230 В	2,2	2900	Rp 1 1/4"	214	149	10	7,2	01 2H 18 00
Unilift KP 250-AV1	0,5/0,29	1 x 230 В	2,2	2900	Rp 1 1/4"	214	220	10	7,4	01 2H 19 00
Unilift KP 350-M1	0,7/-	1 x 230 В	3,2	2900	Rp 1 1/4"	214	149	10	7,7	01 3N 13 00
Unilift KP 350-A1	0,7/-	1 x 230 В	3,2	2900	Rp 1 1/4"	214	149	10	7,9	01 3N 18 00
Unilift KP 350-AV1	0,7/-	1 x 230 В	3,2	2900	Rp 1 1/4"	214	220	10	7,9	01 3N 19 00

Варианты монтажа



Примечание. Допускается монтаж насоса в горизонтальном или наклонном положении. При этом напорный патрубок должен быть расположен в верхней точке, уровень воды – всегда выше приемной сетки насоса.

Внешний вид	Поз. №	Описание		№ продукта
	1	Обратный клапан, пластмасса	Rp 1 1/4"	96 00 53 08
	2	Клиновья задвижка, бронза	Rp 1 1/4"	00 ID 09 18
	3	Гибкий переходник DN 32, в комплект входят хомуты крепления, внутренний диаметр 42 мм	DN 32	91 07 16 45
	4	Прибор управления аварийной сигнализации LC A1 для насосов с поплавковым выключателем. Для подачи аварийного сигнала служит пьезозуммер и беспотенциальный контакт (макс. нагрузка 5 А). Прибор имеет штекерный электроразъем с заземляющим контактом и штекерное гнездо для непосредственного подключения однофазного насоса Unilift KP, I _{max} = 10 А		91 07 12 87
		Реле уровня для прибора LC A1 для монтажа в условиях дефицита свободного места. Длина датчика 45 мм, кабеля 3 м. Монтируется вертикально, необходимо отверстие под монтаж диаметром 10 мм.		91 07 12 88
		Аккумуляторная батарея 9 В для бесперебойного электропитания аварийного сигнала		96 00 25 20
	5	Поплавковый выключатель от прибора LC A1 типа Reifa – E, предназначен для прибора аварийной сигнализации LC A1, для шкафов управления LC1 WS, LC2 WS. Максимальная температура жидкости 75 °C	3 м	00 ID 78 01
			5 м	00 ID 78 05
			10 м	00 ID 78 09
			20 м	00 ID 79 42
	6	Обратный клапан для встраивания в напорные патрубки насосов Unilift KP	1 1/4"	00 01 52 11
	7	Хомут для шланга	3/4"	91 07 09 75
			1"	91 07 09 29
			1 1/4"	00 ID 90 53
	8	Быстросъемная муфта со стороны шланга, сопрягаемая деталь для поз. 9	3/4"	00 ID 89 64
			1"	00 ID 89 63
			1 1/4"	00 ID 89 62
	9	Быстросъемная муфта со стороны насоса, сопрягаемая деталь для поз. 8	R 1 1/4"	00 ID 90 52
	10	Трос Ø 2 мм из нержавеющей стали, грузоподъемность около 100 кг, погон. метры		00 ID 89 57
	11	Зажим для троса (поз. 10), для одной проушины требуется 2 зажима		00 ID 89 60
	12	Автоматический выключатель 250 В, класс защиты IP 30, ток утечки 30 мА. Максимальная нагрузка 16 А		00 ID 89 61
	13	Направляющая поплавкового выключателя для уменьшения уровня включения/выключения	Вкл.: около 180 мм Выкл.: около 50 мм	96 00 39 92
	14	Шкаф управления (автоматическая работа, резервирование, аварийный сигнал)	LC 1 WS (на 1 насос) LC 2 WS (на 2 насоса)	96 00 25 21 96 00 25 22

1



Технические характеристики

Поддача	до 32 м³/ч
Напор	до 16 м
Свободный проход	12 мм (AP 12) 35 мм (AP 35) 50 мм (AP 50)
Температура перекачиваемой среды кратковременно (до 3 мин)	до 50°C, до 70°C
Глубина погружения	до 10 м

Назначение

Перекачивание чистой и загрязненной воды без волокнистых включений с твердыми частицами до 12, 35, 50 мм (в зависимости от типоразмера).
Стационарные и переносные.

Основные области применения

- Отведение воды из затопляемых помещений
- Откачивание воды из рек и прудов, обеспечение циркуляции и аэрации прудов
- Строительство, различные промыслы и промышленность
- Небольшие очистные сооружения
- Дренаж, откачка ливневых стоков

Расшифровка типового обозначения Unilift AP 12. 40. 06. A 1

Серия	_____
Диаметр условного свободного прохода рабочего колеса, мм	_____
Диаметр напорного патрубка, мм	_____
Выходная мощность P ₂ / 100 Вт	_____
A — с поплавковым выключателем без A — без поплавкового выключателя	_____
1 — однофазный переменный ток 3 — трехфазный переменный ток	_____

Конструкция насоса

Одноступенчатый погружной блочный агрегат с вертикальным напорным патрубком и фильтром в основании. Все детали, находящиеся в контакте с рабочей средой, выполнены из нержавеющей стали.

Электродвигатель

Погружной однофазный (1 x 230 В) или трехфазный (3 x 400 В) с защитой посредством встроенного термовыключателя, род защиты IP 68, класс изоляции F (155°C). Максимальное количество пусков в час – 20.

Уплотнение вала

Сдвоенная система уплотнения с торцевым уплотнением, масляная запорная камера со специальным экологически чистым маслом и уплотнительным кольцом на валу.

Подшипники

Не требующие обслуживания подшипники качения с введенной в них на длительный срок смазки.

Материалы

Деталь	Материал	№ материала
Корпус насоса	Нержавеющая сталь	1.4301
Корпус электродвигателя	Нержавеющая сталь	1.4301
Фильтр	Нержавеющая сталь	1.4301
Рабочее колесо	Нержавеющая сталь	1.4301
Винты	Нержавеющая сталь	1.4301
Вал	Нержавеющая сталь	1.4305
Кабель	AP... .1	HO7RN-F 3 G1
	AP... .3	HO7RN-F 4 G1
Детали из эластомеров	Бутадиен-нитрильный каучук	—
Поплавковый выключатель	Полипропилен	—

Объем поставки электрооборудования

Unilift AP... .1 Кабель длиной 10 м со штекерным электроразъемом, имеющим заземляющий контакт, рабочий конденсатор, систему защиты электродвигателя и поплавковый выключатель.

Unilift AP... .A1 Кабель длиной 10 м со штекерным электроразъемом, имеющим заземляющий контакт, рабочим конденсатором, системой защиты электродвигателя и поплавковым выключателем.

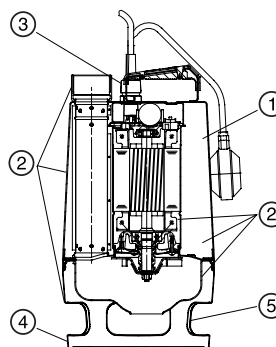
Unilift AP... .3 Кабель длиной 10 м со свободным концом.

Unilift AP... .A3 Готовый к использованию комплект с кабелем длиной 10 м, коммутационный аппарат с системой защиты электродвигателя, силовым контактором, поплавковым выключателем и штекерным электроразъемом, соответствующим нормам CEE.

Преимущества Unilift AP

- ① **Продолжительный режим работы** при расположении электродвигателя выше уровня перекачиваемой жидкости, так как электродвигатель постоянно омывается рабочей жидкостью
- ② **Высокая износостойкость** вследствие применения нержавеющей стали
- ③ **Легко заменяемый кабель** вследствие применения кабельного соединения с литыми контактами проводов
- ④ **Легко снимаемое** без резьбы основание с фильтрующими отверстиями
- ⑤ **Высокая эксплуатационная надежность** даже при перекачивании жидкостей, содержащих волокнистые включения и твердые частицы вследствие наличия свободного прохода до 50 мм
- ⑥ **Удобство в транспортировании** вследствие небольшой массы насоса

Unilift AP 50.50.08.A1



TM01 6965 3500

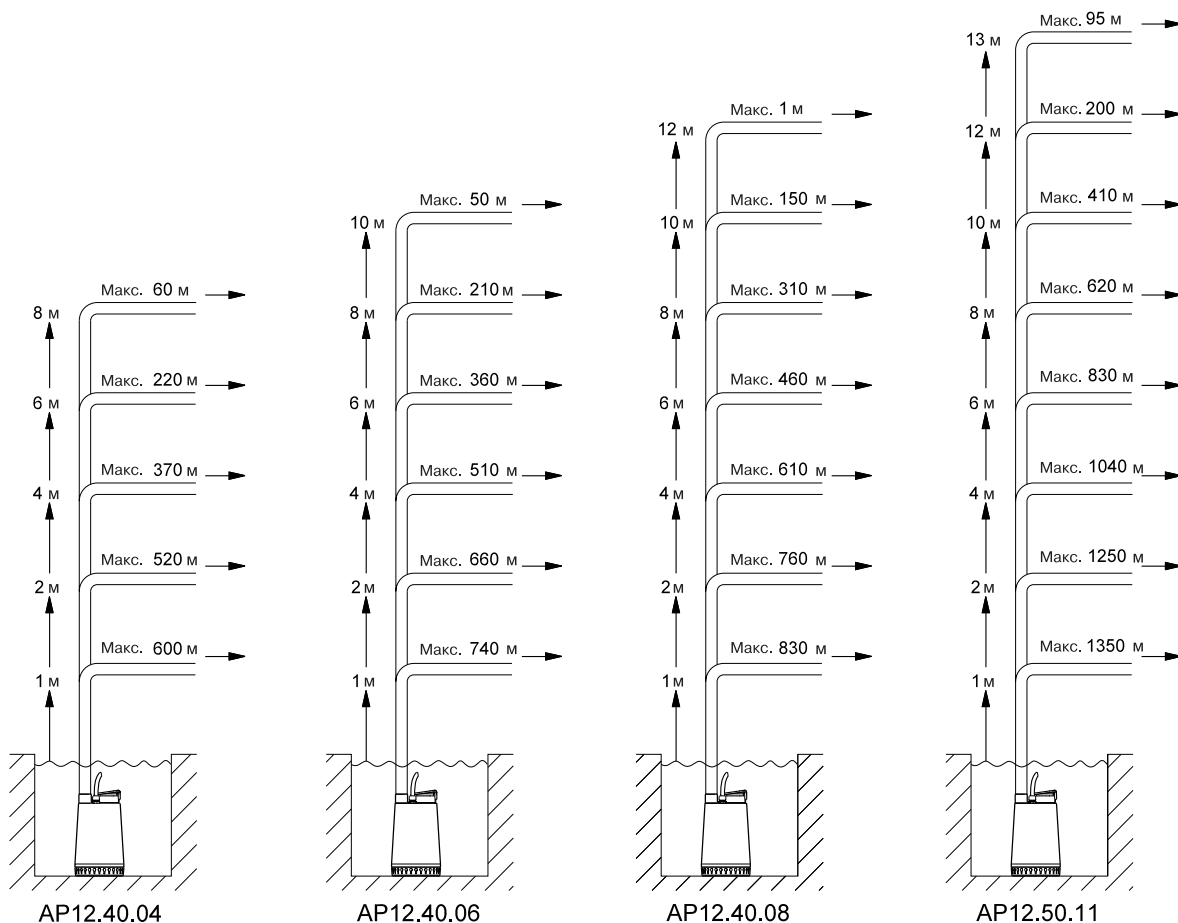
Выбор насоса

Нижеприведенные рекомендации пригодны при подборе правильного типоразмера насосов Unilift AP 12, используемых при стационарных установках.

Исходя из предположения обеспечения самоочищения напорного трубопровода, расчет длины трубы основывается на:

- использовании стальных труб
- минимальная скорость потока на вертикальном участке напорной трубы 1 м/с (1 1/2" для AP 12.40.xx и 2" для AP 12.50.11)
- минимальная скорость потока на горизонтальном участке напорной трубы 0,7 м/с (2" для AP 12.40.xx и 2 1/2" для AP 12.50.11).

1



TM03 1878 3305

Данные рекомендации даны лишь для информации. GRUNDFOS не несет ответственность за неправильный подбор, основанный на этих схемах.

Примечание: Если установлен обратный клапан, то потеря давления в обратном клапане равна 0,2 м, которая вычитается из вертикального участка напорной трубы.

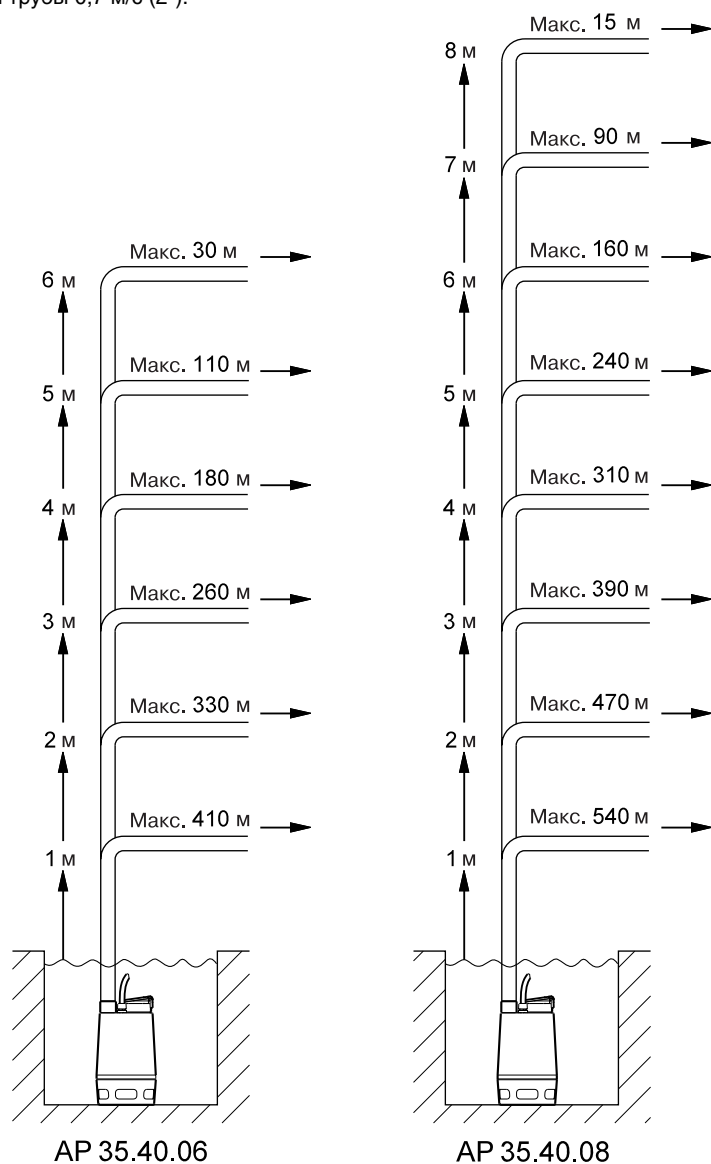
Вертикальная длина напорного трубопровода должна быть измерена от уровня отключения насоса.

Выбор насоса

Нижеприведенные рекомендации пригодны при подборе правильного типоразмера насосов Unilift AP 35, используемых при стационарных установках.

Исходя из предположения обеспечения самоочищения напорного трубопровода, расчет длины трубы основывается на:

- использовании стальных труб
- минимальная скорость потока на вертикальном участке напорной трубы 1 м/с (1")
- минимальная скорость потока на горизонтальном участке напорной трубы 0,7 м/с (2").



ТМ03 1879 3305

Данные рекомендации даны лишь для информации. GRUNDFOS не несет ответственность за неправильный подбор, основанный на этих схемах.

Примечание: Если установлен обратный клапан, то потеря давления в обратном клапане равна 0,2 м, которая вычитается из вертикального участка напорной трубы.

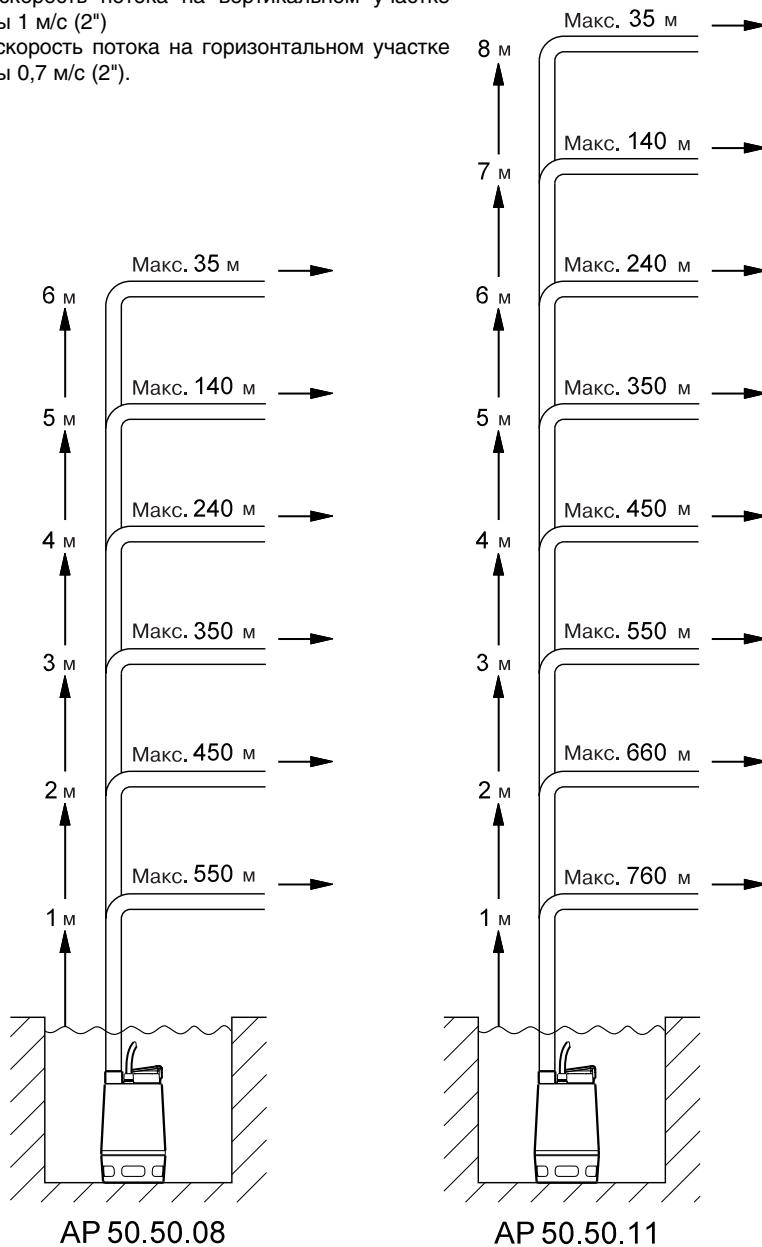
Вертикальная длина напорного трубопровода должна быть измерена от уровня отключения насоса.

Выбор насоса

Нижеприведенные рекомендации пригодны при подборе правильного типоразмера насосов Unilift AP 50, используемых при стационарных установках.

Исходя из предположения обеспечения самоочистки напорного трубопровода, расчет длины трубы основывается на:

- использовании стальных труб
- минимальная скорость потока на вертикальном участке напорной трубы 1 м/с (2")
- минимальная скорость потока на горизонтальном участке напорной трубы 0,7 м/с (2").



Данные рекомендации даны лишь для информации. GRUNDFOS не несет ответственность за неправильный подбор, основанный на этих схемах.

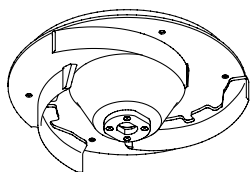
Примечание: Если установлен обратный клапан, то потеря давления в обратном клапане равна 0,2 м, которая вычитается из вертикального участка напорной трубы.

Вертикальная длина напорного трубопровода должна быть измерена от уровня отключения насоса.

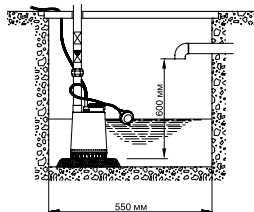
TM03 1880 3305

Полуоткрытое многоканальное рабочее колесо

Свободный проход 12 мм

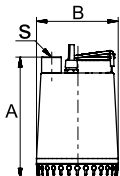


TM00 5477 0895

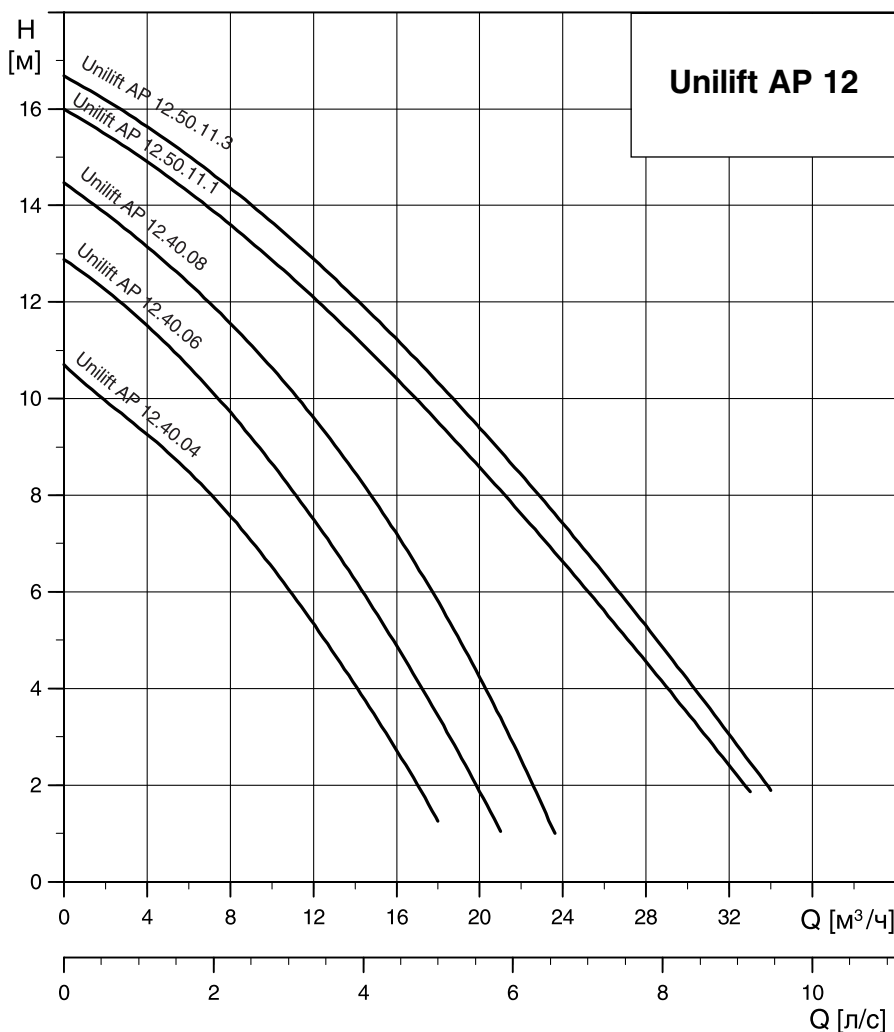


TM01 6966 3899

Unilift AP12



TM00 5523 4099

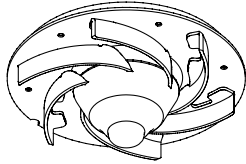


n=2900 мин⁻¹

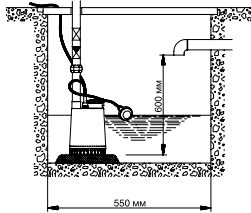
Тип насоса	Мощность P ₁ /P ₂ [кВт]	Напряжение [50 Гц]	Номинальн. ток I _n [А]	Напорный патрубок	Размеры [мм]		Длина кабеля [м]	Масса [кг]	№ продукта
					A	B			
Unilift AP 12.40.04.1	0,7/0,4	1 x 230 В	3,0	Rp 1 1/2"	321	216	10	11,6	96 01 10 16
Unilift AP 12.40.04.A1	0,7/0,4	1 x 230 В	3,0	Rp 1 1/2"	321	216	10	11,8	96 01 10 18
Unilift AP 12.40.04.3	0,7/0,4	3 x 400 В	1,2	Rp 1 1/2"	321	216	10	9,7	96 01 10 24
Unilift AP 12.40.04.A3	0,7/0,4	3 x 400 В	1,2	Rp 1 1/2"	321	216	10	12,3	96 02 38 71
Unilift AP 12.40.06.1	0,9/0,6	1 x 230 В	4,4	Rp 1 1/2"	321	216	10	11,6	96 00 17 20
Unilift AP 12.40.06.A1	0,9/0,6	1 x 230 В	4,4	Rp 1 1/2"	321	216	10	11,8	96 01 09 79
Unilift AP 12.40.06.3	0,9/0,6	3 x 400 В	1,6	Rp 1 1/2"	321	216	10	10,7	96 00 16 52
Unilift AP 12.40.06.A3	0,9/0,6	3 x 400 В	1,6	Rp 1 1/2"	321	216	10	13,3	96 02 38 72
Unilift AP 12.40.08.1	1,3/0,8	1 x 230 В	5,9	Rp 1 1/2"	346	216	10	13,2	96 00 18 69
Unilift AP 12.40.08.A1	1,3/0,8	1 x 230 В	5,9	Rp 1 1/2"	346	216	10	13,4	96 01 09 80
Unilift AP 12.40.08.3	1,2/0,8	3 x 400 В	2,1	Rp 1 1/2"	346	216	10	12,0	96 00 17 91
Unilift AP 12.40.08.A3	1,2/0,8	3 x 400 В	2,1	Rp 1 1/2"	346	216	10	14,6	96 02 38 73
Unilift AP 12.50.11.1	1,7/1,1	1 x 230 В	8,5	Rp 2"	357	241	10	15,7	96 00 19 58
Unilift AP 12.50.11.A1	1,7/1,1	1 x 230 В	8,5	Rp 2"	357	241	10	15,9	96 01 09 81
Unilift AP 12.50.11.3	1,9/1,2	3 x 400 В	3,2	Rp 2"	357	241	10	15,6	96 00 19 75
Unilift AP 12.50.11.A3	1,9/1,2	3 x 400 В	3,2	Rp 2"	357	241	10	18,2	96 02 38 74

**Свободно-вихревое
рабочее колесо**

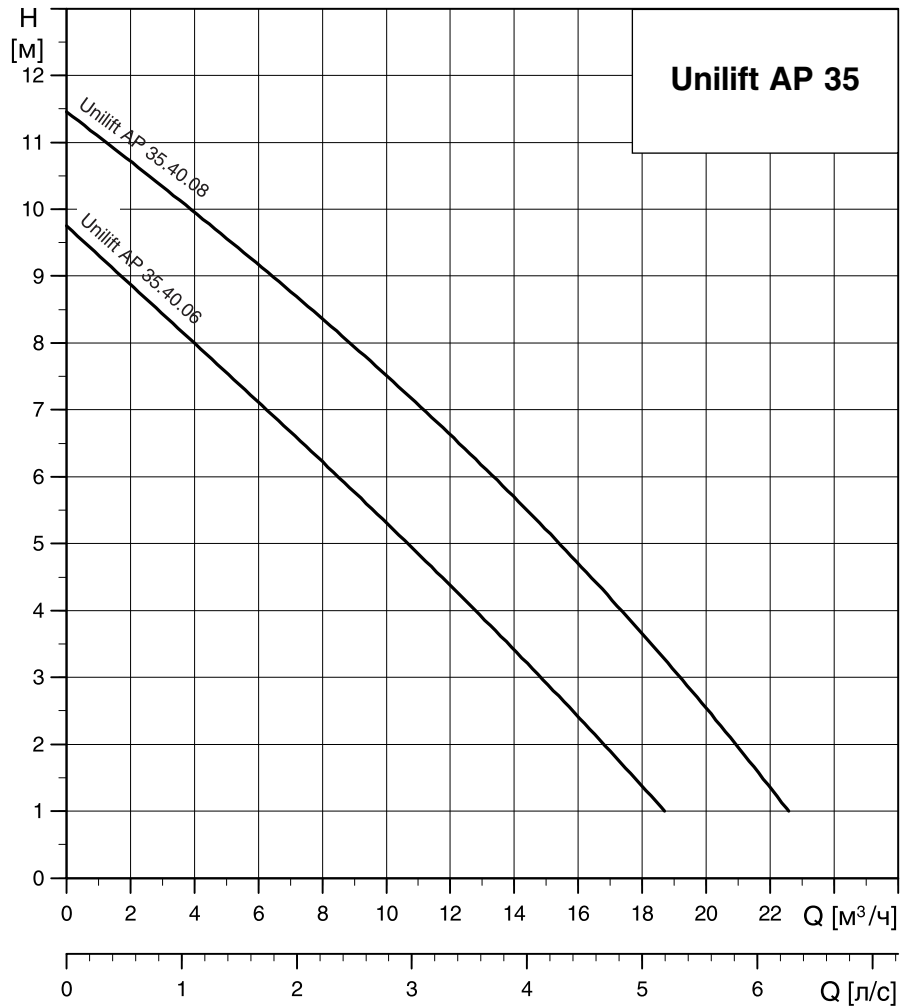
Свободный проход 35 мм



TM00 5478 0895

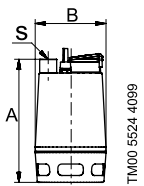


TM01 6966 3899



1

Unilift AP 35



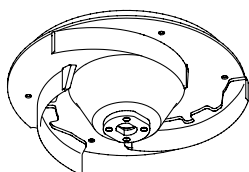
TM00 5524 4099

n=2900 мин⁻¹

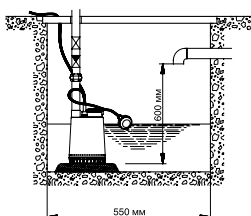
Тип насоса	Мощность P ₁ /P ₂ [кВт]	Напряжение [50 Гц]	Номинальн. ток I _n [А]	Напорный патрубок	Размеры [мм]		Длина кабеля [м]	Масса [кг]	№ продукта
					A	B			
Unilift AP 35.40.06.1	0,9/0,6	1 x 230 В	4,0	Rp 1 1/2"	376	216	10	12,0	96 00 17 96
Unilift AP 35.40.06.A1	0,9/0,6	1 x 230 В	4,0	Rp 1 1/2"	376	216	10	12,2	96 01 09 82
Unilift AP 35.40.06.3	0,9/0,6	3 x 400 В	1,6	Rp 1 1/2"	376	216	10	11,1	96 00 01 69
Unilift AP 35.40.06.A3	0,9/0,6	3 x 400 В	1,6	Rp 1 1/2"	376	216	10	13,7	96 02 38 75
Unilift AP 35.40.08.1	1,2/0,7	1 x 230 В	5,5	Rp 1 1/2"	410	216	10	13,3	96 00 16 72
Unilift AP 35.40.08.A1	1,2/0,7	1 x 230 В	5,5	Rp 1 1/2"	410	216	10	13,5	96 01 09 83
Unilift AP 35.40.08.3	1,1/0,7	3 x 400 В	2,0	Rp 1 1/2"	410	216	10	12,1	96 00 17 18
Unilift AP 35.40.08.A3	1,1/0,7	3 x 400 В	2,0	Rp 1 1/2"	410	216	10	14,7	96 02 38 76

Свободно-вихревое рабочее колесо

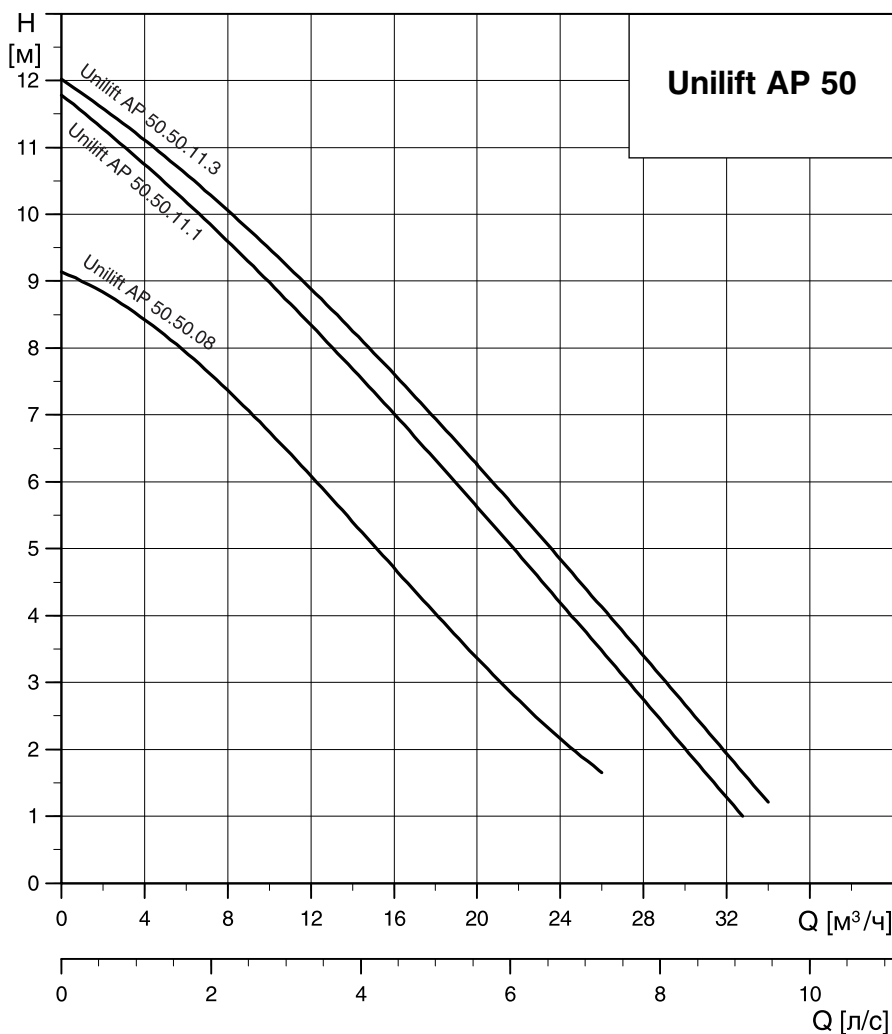
Свободный проход 50 мм



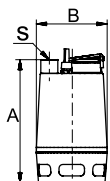
TM00 5477 0895



TM01 6966 3899



Unilift AP 50



TM00 5524 4099

n=2900 мин⁻¹

Тип насоса	Мощность P ₁ /P ₂ [кВт]	Напряжение [50 Гц]	Номинальн. ток I _n [A]	Напорный патрубок	Размеры [мм]		Длина кабеля [м]	Масса [кг]	№ продукта
					A	B			
Unilift AP 50.50.08.1	1,3/0,8	1 x 230 В	5,9	Rp 2"	436	241	10	15,7	96 01 05 95
Unilift AP 50.50.08.A1	1,3/0,8	1 x 230 В	5,9	Rp 2"	436	241	10	15,9	96 01 09 84
Unilift AP 50.50.08.3	1,2/0,8	3 x 400 В	2,0	Rp 2"	436	241	10	14,2	96 01 05 63
Unilift AP 50.50.08.A3	1,2/0,8	3 x 400 В	2,0	Rp 2"	436	241	10	16,5	96 02 38 77
Unilift AP 50.50.11.1	1,6/1,1	1 x 230 В	8,0	Rp 2"	436	241	10	15,7	96 01 05 77
Unilift AP 50.50.11.A1	1,6/1,1	1 x 230 В	8,0	Rp 2"	436	241	10	15,9	96 01 09 85
Unilift AP 50.50.11.3	1,6/1,2	3 x 400 В	3,0	Rp 2"	436	241	10	15,6	96 01 05 62
Unilift AP 50.50.11.A3	1,6/1,2	3 x 400 В	3,0	Rp 2"	436	241	10	17,9	96 02 38 78

Технические характеристики

Стационарная установка с одним насосом и устройством аварийной сигнализации LC A1

Сигнал тревоги
ВКЛ
Выкл

мин. $\varnothing 550$
100 мм
330 мм

TM01 7292 4299

Стационарная установка с двумя насосами и шкафом управления LC2 WS (1 x 230 В)

Внимание! Для работы двух насосов в одном колодце требуются шкаф управления и датчики уровня. Насосы должны быть без поплавковых выключателей

1 x 230 В
LC

Сигнал тревоги
ВКЛ Насоса 2
Выкл Насоса 2
ВКЛ Насоса 1
Выкл Насоса 1

мин. $\varnothing 800$

TM01 7291 4299

Для трехфазного исполнения (3 x 400 В) см. описание шкафа управления Control LCD 108.400

1

Переносной

2
3

TM01 6967 3899

Варианты установки

TM01 6968 3899

В горизонтальном положении напорный патрубок должен быть расположен в верхней точке, уровень воды – всегда выше приемной сетки насоса.

Максимальный уровень включения / выключения

Макс. 350 мм
ВКЛ
550 мм
Выкл
100 мм









TM000 5503 0995

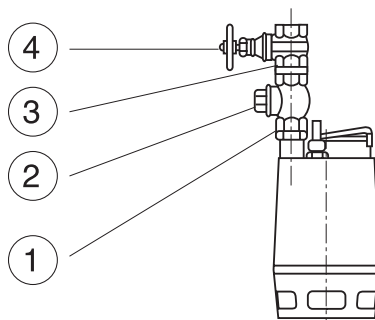
Рекомендуется установка насоса на 30 – 40 мм выше дна колодца.













Минимальный уровень включения / выключения

Макс. 350 мм
ВКЛ
250 мм
Выкл
250 мм

TM000 5505 0995

Внешний вид	Поз. №	Описание		AP 12.40 AP 35.40	AP 12.50 AP 50.50	№ продукта
	1	Ниппель, нержавеющая сталь Rp 2	R 1 1/2", l = 90	●		00 33 07 67
			R 2", l=100		●	00 ID 69 49
	2	Шаровой обратный клапан	Rp 1 1/2", поливинилхлорид	●		96 02 38 43
			Rp 2", серый чугун		●	96 00 20 02
	3	Ниппель	R 1 1/2", поливинилхлорид	●		96 02 36 32
			R 2", оцинк. сталь		●	96 00 19 93
	4	Клиновная задвижка	Rp 1 1/2", поливинилхлорид	●		96 02 38 46
			Rp 2", латунь	●		96 00 20 05
	5	Трос Ø 2 мм из нержавеющей стали, грузоподъемность около 100 кг	Погонные метры	●	●	00 ID 89 57
	6	Зажим для троса (поз. 7). Для одной проушины требуется 2 зажима		●	●	00 ID 89 60
	7	Тарельчатый обратный клапан, пластмасса	R 1 1/2"	●		96 00 53 09
			R 2"		●	91 07 27 18
	8	Гибкий переходник, в комплект входят хомуты крепления	DN 40	●		91 07 16 46
			DN 50		●	91 07 16 47



Внешний вид	Поз. №	Описание		№ продукта
	9	Прибор аварийной сигнализации затопления LC A1. Для подачи аварийного сигнала служит пьезозуммер и беспотенциальный контакт (макс. нагрузка 5 А) для внешнего сигнала. Прибор имеет штекерный электроразъем с заземляющим контактом и штекерное гнездо для непосредственного подключения однофазного насоса КР, I _{max} = 10 А. Поплавковый выключатель заказывается отдельно		96 00 25 20
	10	Реле уровня для LC A1 для монтажа в ограниченном пространстве монтируется вертикально		91 07 12 88
	11	Поплавковый выключатель типа Reifa – E для прибора LC A1 и шкафов управления LC1 WC, LC2 WC. Максимальная температура жидкости 75 °С	3 м	00 ID 78 01
			5 м	00 ID 78 05
			10 м	00 ID 78 09
			20 м	00 ID 79 42
	12	Шкаф управления одним насосом (1 x 230 В) LC1 WS		96 00 25 21
	13	Шкаф управления двумя насосами (1 x 230 В) LC2 WS		96 00 25 22
	14	Шкаф управления одним насосом LC 107.400, включая пневмореле контроля с измерительными датчиками в виде колокола 3 x 400 В, прямой пуск	In=1,0–5,0 А	96 84 18 32
	15	Шкаф управления двумя насосами LCD 107.400, включая три пневмореле контроля с измерительными датчиками в виде колокола 3 x 400 В, прямой пуск	In=1,0–5,0 А	96 84 18 41
	16	Шкаф управления одним насосом Control LC 108.400, при помощи поплавковых выключателей 3 x 400 В	In=1,0–5,0 А	96 91 33 61
	17	Шкаф для управления двумя насосами Control LCD 108.400 при помощи поплавковых выключателей, 3 x 400 В	In = 1,0 – 5,0 А	96 91 33 73
	18	Поплавковый выключатель для шкафов управления Control LC 108, Control LCD 108	с кабелем 10 м	96 00 33 32
			с кабелем 20 м	96 00 36 05
	19	Держатель для двух поплавковых выключателей		66 00 33 38
	20	Комплект поплавковых выключателей с кабелем 10 м	1 насос (2 выключателя)	62 50 00 13
			1 насос (3 выключателя)	62 50 00 14
			2 насоса (4 выключателя)	62 50 00 15
	21	Аккумуляторная батарея (для подачи аварийного сигнала в случае отсутствия электропитания)	9,6 В	62 50 00 19
	22	Проблесковый маячок для установки вне помещения	1 x 230 В	62 50 00 20
	23	Аварийный сигнал (сирена) 1 x 230 В	Для установки в помещении	62 50 00 22
			Для наружной установки	62 50 00 21

1



Технические характеристики

Подача	до 30 м³/ч
Напор	до 18 м
Свободный проход	35 мм (AP 35B), 50 мм (AP 50B)
Температура перекачиваемой жидкости	от 0°C до 40°C
Глубина погружения	до 7 м
Уровень pH	от 4 до 10
Удельный вес	не более 1100 кг/м³
Вязкость	не более 10 мм²/с

Назначение и область применения

Для отвода бытовых и промышленных сточных вод. Способен откачивать воду, содержащую в себе ограниченное количество твердых включений размером до 35 мм (Unilift AP 35B) или до 50 мм (Unilift AP 50B).

Допускается монтаж насоса как в горизонтальном, так и в вертикальном положении.

Насос может быть как с автоматическим, так и с ручным управлением, а также устанавливаться стационарно или быть переносным.

Насос применим для:

- дренажных систем;
- опорожнения котлованов, шахт, резервуаров;
- откачки из рек, прудов;
- откачки бытовых стоков без фекалий.

Насосы могут комплектоваться поплавковым выключателем. Если насос с поплавком и должен работать в ручном режиме «вкл/выкл», то поплавок должен быть закреплен в вертикальном положении.

При непрерывной работе насос должен быть всегда ниже уровня перекачиваемой жидкости. При прерывистом режиме эксплуатации насос может быть частично погружен в воду, но при этом время работы не должно быть более 5 мин в течение 30-минутного цикла.

Максимальное количество пусков/остановов – 20 раз в час. Погружные электродвигатели имеют тепловую защиту посредством встроенного термовыключателя. Когда температура двигателя понижается до нормальной, происходит автоматическое его включение. Насос поставляется с кабелем длиной 10 м.

Класс защиты: IP 68.

Класс изоляции: F (155°C).

Материалы

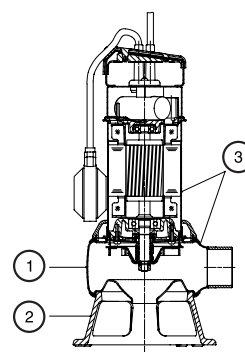
Расшифровка типового обозначения

	Unilift AP 35 B 50 08 A 1 V
Серия	Unilift AP 35 B 50 08 A 1 V
Свободный проход, мм	35 B 50 08 A 1 V
Основной	Unilift AP 35 B 50 08 A 1 V
Диаметр напорного патрубка	Unilift AP 35 B 50 08 A 1 V
Выходная мощность P ₂ / 100 Вт	Unilift AP 35 B 50 08 A 1 V
A = для автоматического регулирования (с поплавком) = для ручного регулирования (без поплавка)	A 1 V
1 = однофазный переменный ток	1 V
3 = трехфазный переменный ток	3 V
V = вихревое рабочее колесо	V

Деталь	Материал	№ материала
Корпус насоса	Нержавеющая сталь	1.4301
Рабочее колесо	Нержавеющая сталь	1.4301
Шайба	Нержавеющая сталь	1.4301
Гайка	Нержавеющая сталь	1.4301
Силикон карбид / силикон		
Торцевое уплотнение	карбид, резина,	1.4301
	нержавеющая сталь	
Корпус электродвигателя	Нержавеющая сталь	1.4401
Кольцо		Резина
Кабель / поплавок	Неопрен/полипропилен	
Зажим	Нержавеющая сталь	1.4310
Входное отверстие	Нержавеющая сталь	1.4301
Основание	Поликарбонат	—
Кабель насоса	H07RN-F (1x230 В) 3G1 H07RN-F (1x380 В) 4G1	

Преимущества Unilift AP 35B

- ① **Большой условный проход** позволяет избежать засорение насоса крупными и волокнистыми включениями
- ② **Основание** позволяет использовать насос как для переносного, так и для стационарного подключения
- ③ **Коррозионная стойкость** благодаря корпусу из нержавеющей стали
- ④ **Простота технического обслуживания**
- ⑤ **Удобен в транспортировке**, благодаря малому весу

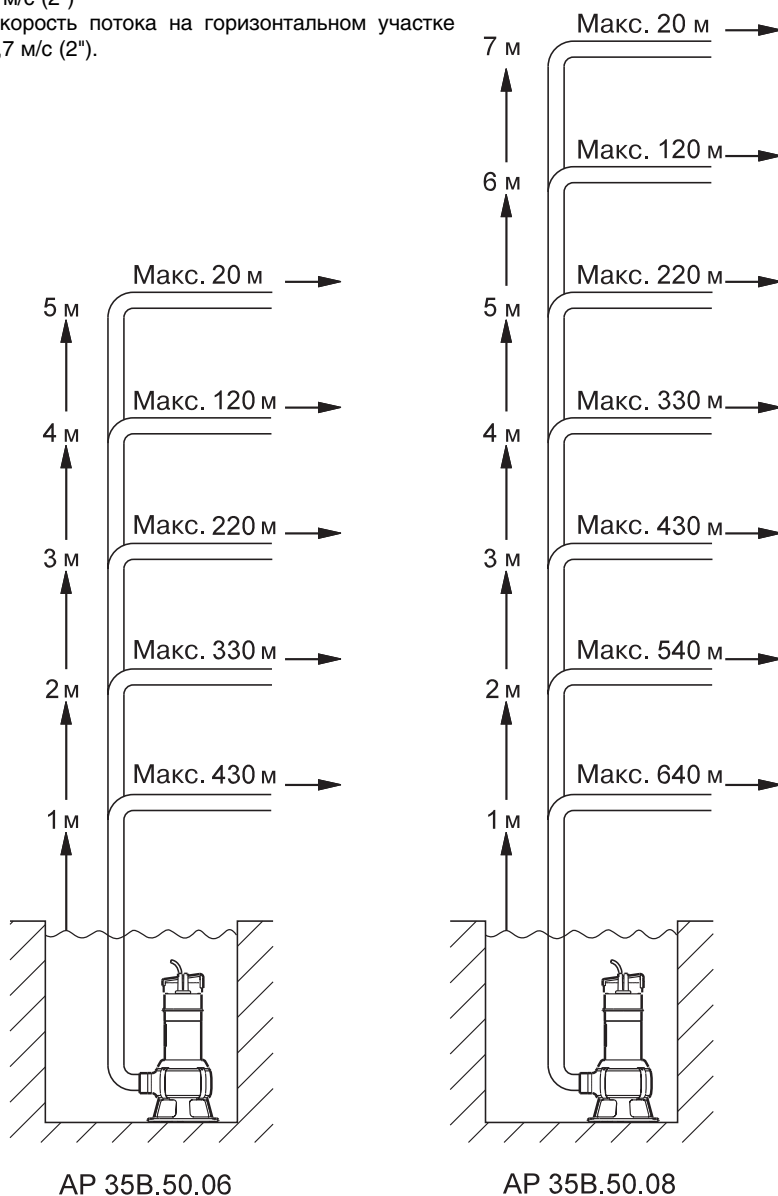


Выбор насоса

Нижеприведенные рекомендации пригодны при подборе правильного типоразмера насосов Unilift AP 35B, используемых при стационарных установках.

Исходя из предположения обеспечения самоочистки напорного трубопровода, расчет длины трубы основывается на:

- использовании стальных труб
- минимальная скорость потока на вертикальном участке напорной трубы 1 м/с (2")
- минимальная скорость потока на горизонтальном участке напорной трубы 0,7 м/с (2").



1

TM03 1881 3305

Данные рекомендации даны лишь для информации. GRUNDFOS не несет ответственность за неправильный подбор, основанный на этих схемах.

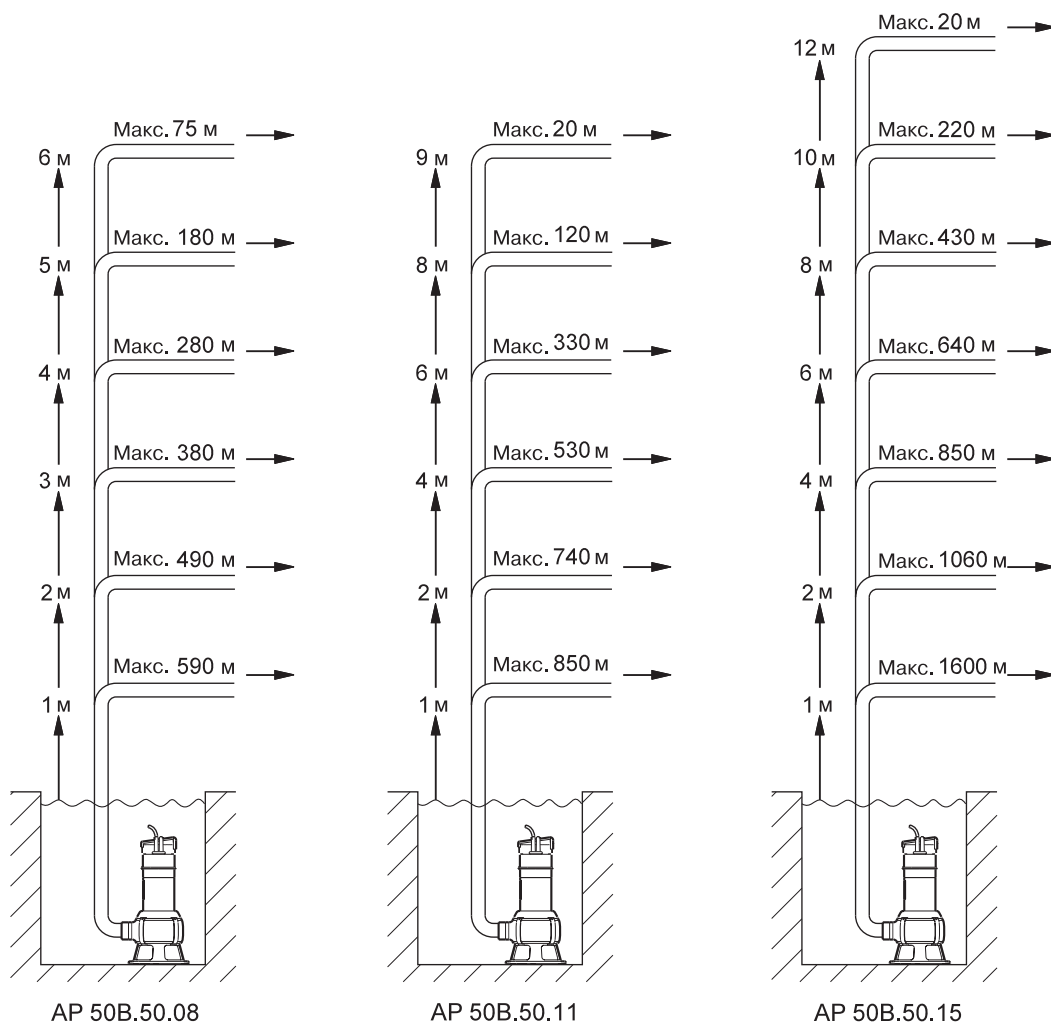
Вертикальная длина напорного трубопровода должна быть измерена от уровня отключения насоса.

Выбор насоса

Нижеприведенные рекомендации пригодны при подборе правильного типоразмера насосов Unilift AP 50B, используемых при стационарных установках.

Исходя из предположения обеспечения самоочистки напорного трубопровода, расчет длины трубы основывается на:

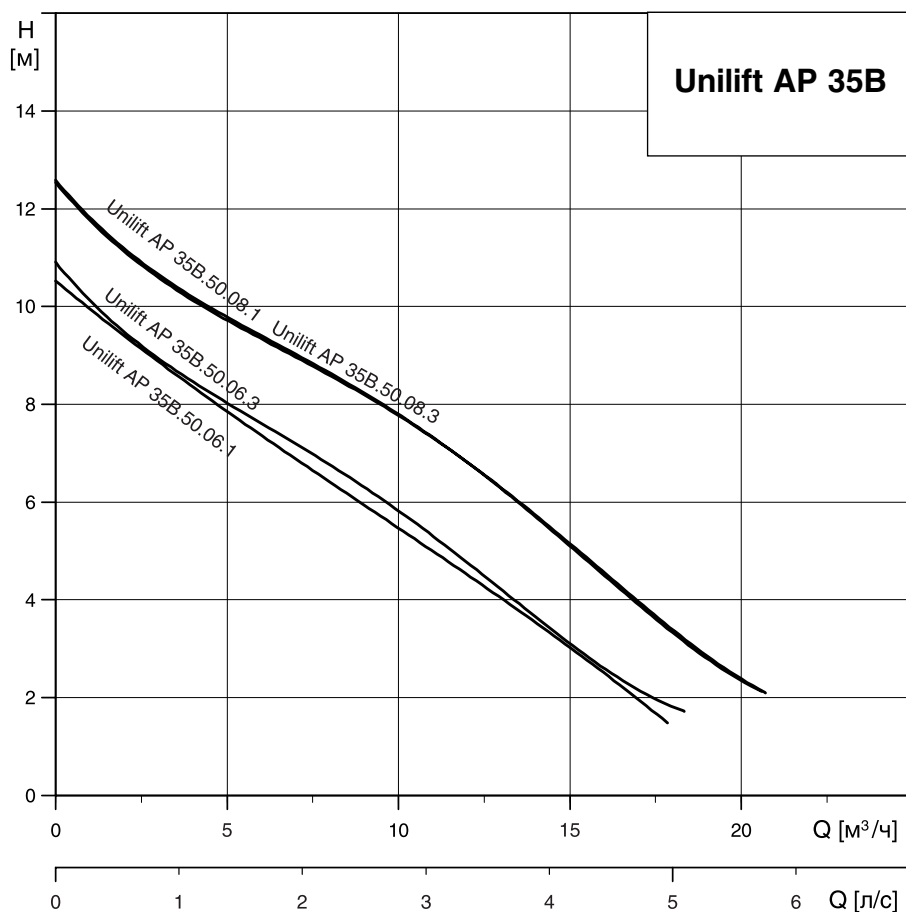
- использовании стальных труб
- минимальная скорость потока на вертикальном участке напорной трубы 1 м/с (2")
- минимальная скорость потока на горизонтальном участке напорной трубы 0,7 м/с (2").



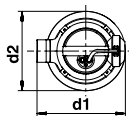
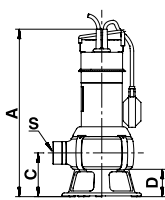
TM03 1882 3305

Данные рекомендации даны лишь для информации. GRUNDFOS не несет ответственность за неправильный подбор, основанный на этих схемах.

Вертикальная длина напорного трубопровода должна быть измерена от уровня отключения насоса.

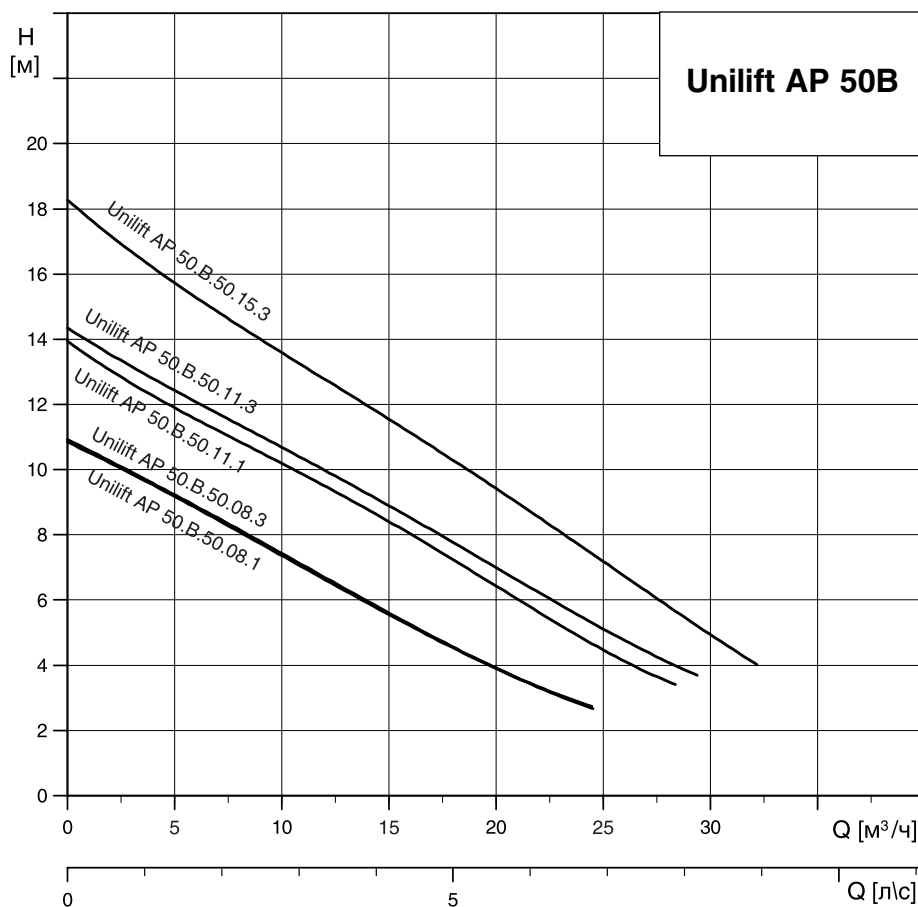


Unilift AP 35B

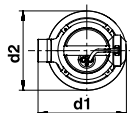
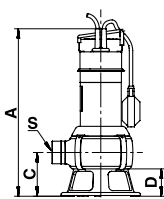


TM01 3591 4498

Модель	Размеры							Электрические данные						Производительность	
	A [MM]	C [MM]	D [MM]	S	d1 [MM]	d2 [MM]	Вес [кг]	P1 [кВт]	P2 [кВт]	I _n [А]	I _{start} [А]	Cos j	C [μФ]	Q _{max} [м³/ч]	H _{max} [м]
Unilift AP 35B.50.06.1V	443	116	73	R2	234	210	8,5	0,99	0,66	4,4	13,8	0,98	16	18	11
Unilift AP 35B.50.06.3V	443	116	73	R2	234	210	7,4	0,95	0,63	1,55	8,0	0,89		18	11
Unilift AP 35B.50.08.1V	468	116	73	R2	234	210	10,0	1,22	0,71	5,44	18,4	0,98	16	21	13
Unilift AP 35B.50.08.3V	468	116	73	R2	234	210	8,4	1,23	0,78	1,98	10,6	0,89		21	13



Unilift AP 50B



TM01 3591 4498

Модель	Размеры							Электрические данные						Производительность	
	A [MM]	C [MM]	D [MM]	S	d1 [MM]	d2 [MM]	Вес [кг]	P1 [кВт]	P2 [кВт]	In [A]	Istart [A]	Cos j	C [μФ]	Qmax [M³/ч]	Hmax [M]
Unilift AP 50B.50.08.1V	443	116	73	R2	234	210	10,1	1,2	0,74	5,37	18,4	0,97	16	24	11
Unilift AP 50B.50.08.3V	443	116	73	R2	234	210	8,4	1,21	0,8	1,95	10,6	0,89		24	11
Unilift AP 50B.50.11.1V	468	116	73	R2	234	210	10,2	1,75	1,21	8,00	23,8	0,95	16	28	14
Unilift AP 50B.50.11.3V	468	116	73	R2	234	210	9,7	1,75	1,31	2,81	16,0	0,90	29	14	
Unilift AP 50B.50.15.3V	468	116	73	R2	234	210	10,0	2,15	1,5	3,00	22,4	0,88		32	17

Unilift AP 35B.50.06, 50 Гц

Напряжение	№ продукта	Тип подключения		Поплавковый выключатель	
		Shuko	Без штекера	нет	да
1 x 230 В	96468356	●			●
	96004563	●		●	
3 x 400 В	96468190		●	●	

Unilift AP 35B.50.08, 50 Гц

Напряжение	№ продукта	Тип подключения		Поплавковый выключатель	
		Shuko	Без штекера	нет	да
1 x 230 В	96468355	●			●
	96004575	●		●	
3 x 400 В	96468193		●	●	

1

Unilift AP 50B.50.08, 50 Гц

Напряжение	№ продукта	Тип подключения		Поплавковый выключатель	
		Shuko	Без штекера	нет	да
1 x 230 В	96468354	●			●
	96004587	●		●	
3 x 400 В	96468194		●	●	

Unilift AP 50B.50.11, 50 Гц

Напряжение	№ продукта	Тип подключения		Поплавковый выключатель	
		Shuko	Без штекера	нет	да
1 x 230 В	96468352	●			●
	96004599	●		●	
3 x 400 В	96468195		●	●	

AP 50B.50.15, 50 Гц

Напряжение	№ продукта	Тип подключения		Поплавковый выключатель	
		Shuko	Без штекера	нет	да
3 x 400 В	96468196		●	●	

Принадлежности для насосов см. в конце раздела 2

Насосы SEG

Общие сведения	34
Технические данные	36
Монтаж насоса	37
Принадлежности	39



Технические характеристики

Подача	до 18 м³/ч
Напор	до 46 м
Температура перекачиваемой среды	до 40°C
Глубина погружения	до 10 м

Назначение

Малогабаритная компоновка делает насос пригодным как для стационарной, так и для мобильной эксплуатации. Режущий механизм со стороны всасывающего патрубка измельчает содержащиеся в сточных водах включения.

Основные области применения

- Перекачивание сточных вод, которые не могут отводиться в канализацию самотеком
- Перекачивание грунтовых вод
- Откачивание бытовых сточных вод из одного или нескольких частных домов, небольших административных или производственных зданий
- В комплектных канализационных станциях PUST

Конструкция

Одноступенчатый моноблочный погружной насос с радиально расположенным напорным патрубком. Насос изготовлен из чугуна. Гладкое покрытие корпуса насоса предотвращает налипание грязи.

Электродвигатель

Погружной электродвигатель однофазный – от 0,9 кВт до 1,2 кВт или трехфазный – от 0,9 кВт до 4 кВт, класс защиты IP 68, класс стойкости изоляции по отношению к нагреву F (155°C). Все электродвигатели насосов модели SEG оборудованы двумя тепловыми реле.

Через защитную цепь одно тепловое реле будет выключать насос, размыкая цепь при перегреве (при температуре свыше 150°C). После охлаждения тепловое реле будет вновь замыкать эту цепь.

Второе тепловое реле будет размыкать цепь при температуре, превышающей температуру размыкания первого теплового реле примерно на 20°C (при температуре около 170°C).

По желанию потребителя можно использовать как оба тепловых реле, так и одно из двух. Для насоса во взрывозащищенном исполнении используются оба тепловых реле.

Максимальное количество пусков / остановов в час: 20.

Кабель электродвигателя HO7RH-F 7 x 1,5.

Расшифровка типового обозначения



Водонепроницаемый кабельный ввод

Герметичный кабельный ввод с полиуретановой заливкой и соединением из нержавеющей стали обеспечивает защиту электродвигателя от попадания воды.

Короткий вал электродвигателя

Компактная конструкция вала с внешними подшипниками обеспечивает снижение нагрузки на подшипники и, соответственно, увеличение срока службы.

Уплотнение вала

Двойное механическое картриджное уплотнение вала увеличивает срок службы и уменьшает время простоев насоса. Уплотнение легко заменяется без применения специальных инструментов.

Хомут из нержавеющей стали

Конструкция хомута дает возможность быстро и легко разобрать насос без применения специальных инструментов. Корпус электродвигателя можно поворачивать на 180°.

Чугунный фланец и опоры

Опоры насоса защищают режущий механизм, а дополнительные опоры при свободной установке насоса облегчают всасывание.

Специально разработанная ручка

Обеспечивает правильное положение насоса при его подъеме и стационарной установке.

Защита электродвигателя

Встроенные термореле отключают электродвигатель при перегреве, увеличивая тем самым срок службы насоса.

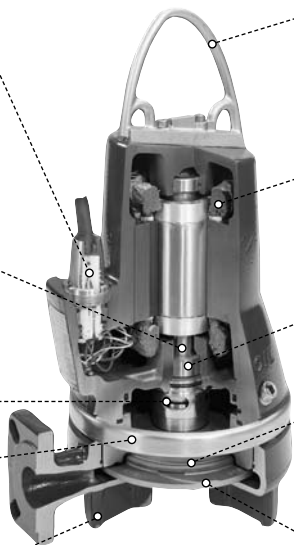
Износостойкие подшипники

Новая система режущего механизма

Обеспечивает надежную и эффективную работу, а также техническое обслуживание без применения специальных инструментов.

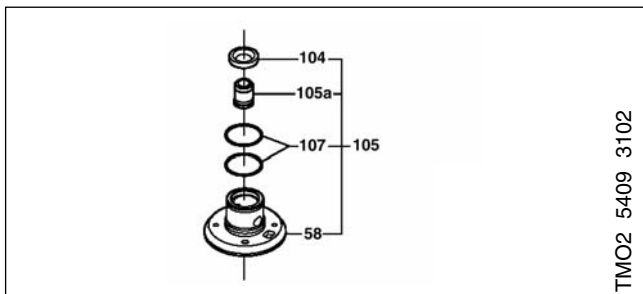
Система регулировки рабочего колеса

Запатентованная система быстрой и удобной регулировки зазора рабочего колеса. Зазор можно регулировать, не разбирая насос и без применения специальных инструментов.



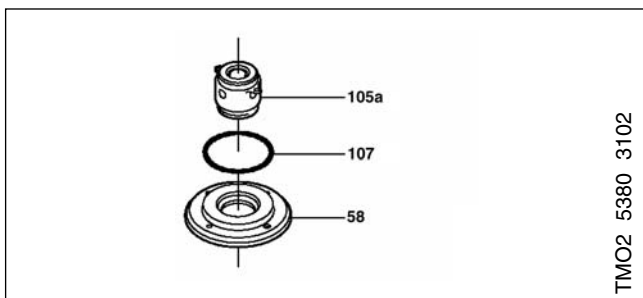
Уплотнение вала

Насосы SEG поставляются с двумя видами уплотнений вала. Насосы с электродвигателями до 1,5 кВт поставляются с механическим уплотнением вала карбид кремния / карбид кремния (SiC/SiC) и манжетным уплотнением вала, которые образуют единую деталь.

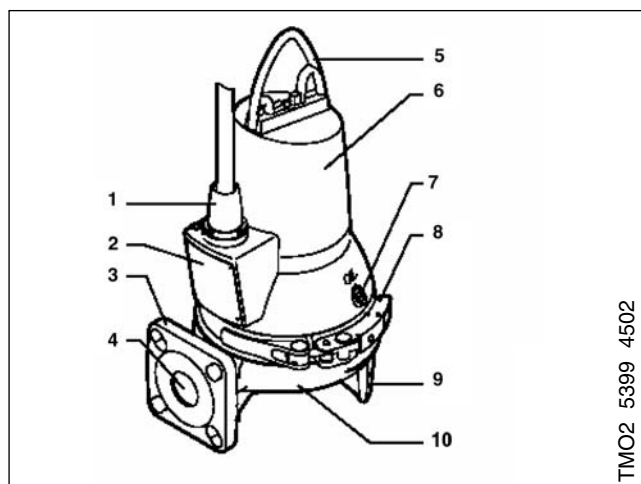


ТМ02 5409 3102

Насосы с электродвигателями от 2,6 кВт поставляются с механическим уплотнением вала карбид кремния / карбид кремния (SiC/SiC) и механическим уплотнением графит / оксид алюминия.



ТМ02 5380 3102



ТМ02 5399 4502

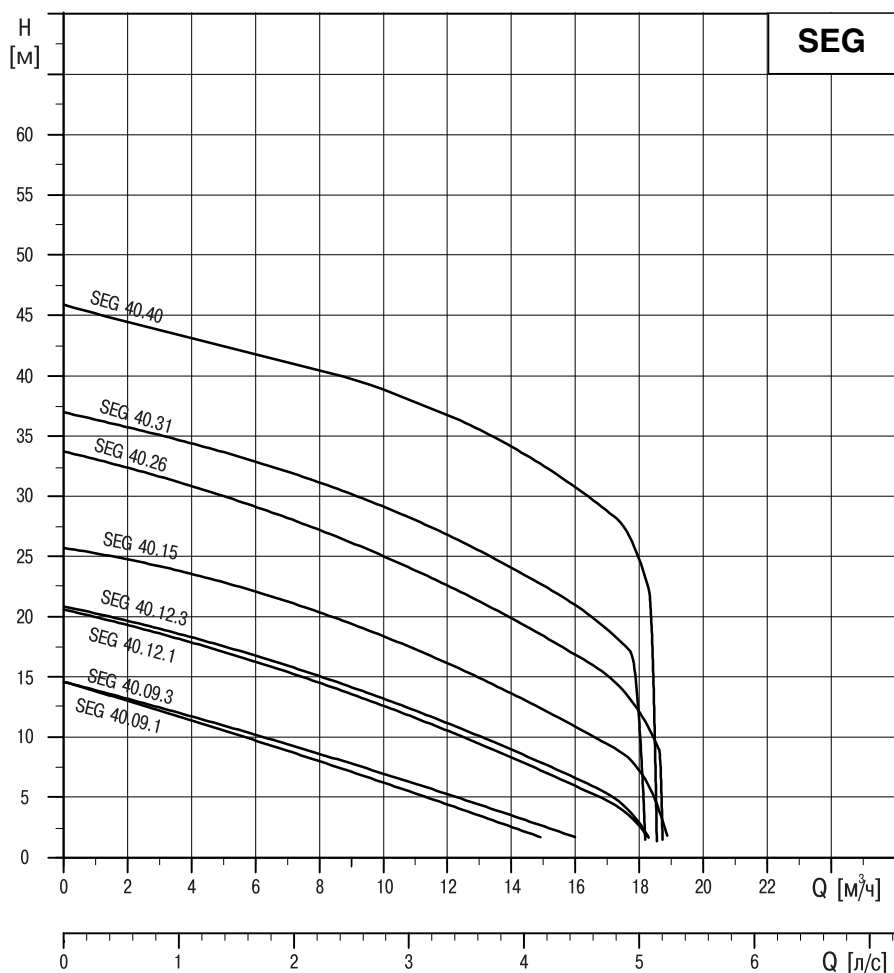
2

Поз.	Описание
1	Кабельный ввод
2	Фирменная табличка
3	Напорный фланец, DN 40/DN 50
4	Напорный фланец
5	Ручка
6	Корпус электродвигателя
7	Масляная пробка
8	Зажим
9	Ножи насоса
10	Корпус насоса

Условия работы

Продолжительный режим эксплуатации при полностью погруженном двигателе.

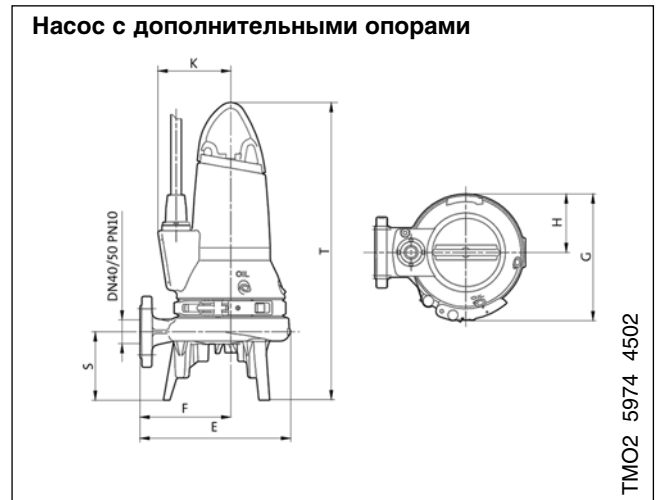
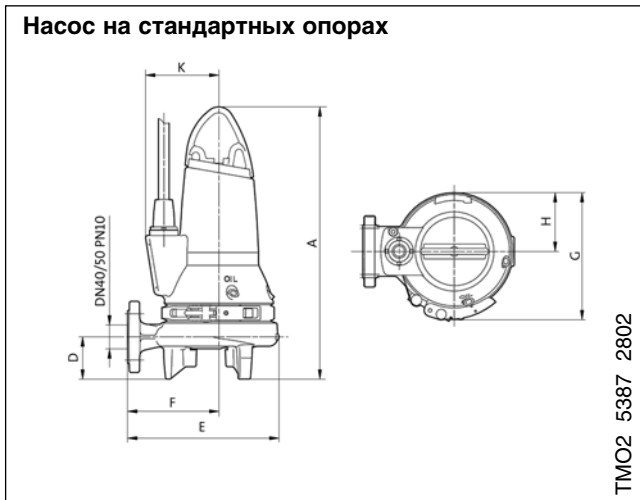
При частично погруженном электродвигателе — в режиме повторно-кратковременных включений — продолжительность рабочего цикла должна быть не более 40%. Например, при продолжительности общего цикла 10 минут рабочий цикл должен составлять не более 4 минут.



Данные электрооборудования

Тип насоса	№ продукта	P ₁ , кВт	P ₂ , кВт	Число оборотов п, мин ⁻¹	Напряжение, В	I _{нл} , А	I _{старт} , А	Взрывозащищенное исполнение	Масса, кг
SEG 40.09.2.1.502	96075893	1,3	0,9	2890	1 x 230	5,8	38,0		38,0
SEG 40.09.Ex.2.1.502	96075894	1,3	0,9	2890	1 x 230	5,8	38,0	EEx d IIB T4	38,0
SEG 40.09.2.50B	96075897	1,4	0,9	2860	3 x 400-415	2,6	21,0		38,0
SEG 40.09.Ex.2.50B	96075898	1,4	0,9	2860	3 x 400-415	2,6	21,0	EEx d IIB T4	38,0
SEG 40.12.2.1.502	96075901	1,8	1,2	2820	1 x 230	8,2	38,0		38,0
SEG 40.12.Ex.2.1.502	96075902	1,8	1,2	2820	1 x 230	8,2	38,0	EEx d IIB T4	38,0
SEG 40.12.2.50B	96075905	1,8	1,2	2750	3 x 400-415	3,1	21,0		38,0
SEG 40.12.Ex.2.50B	96075906	1,8	1,2	2750	3 x 400-415	3,1	21,0	EEx d IIB T4	38,0
SEG 40.15.2.50B	96075909	2,3	1,5	2700	3 x 400-415	3,8	21,0		38,0
SEG 40.15.Ex.2.50B	96075910	2,3	1,5	2700	3 x 400-415	3,8	21,0	EEx d IIB T4	38,0
SEG 40.26.2.50B	96075913	3,7	2,6	2870	3 x 400-415	5,3	33,0		57,0
SEG 40.26.Ex.2.50B	96075914	3,7	2,6	2870	3 x 400-415	5,3	33,0	EEx d IIB T4	57,0
SEG 40.31.2.50B	96075915	3,9	3,1	2900	3 x 400-415	6,3	43,0		65,0
SEG 40.31.Ex.2.50B	96075916	3,9	3,1	2900	3 x 400-415	6,3	43,0	EEx d IIB T4	65,0
SEG 40.40.2.50B	96075917	5,2	4,0	2830	3 x 400-415	8,2	43,0		65,0
SEG 40.40.Ex.2.50B	96075918	5,2	4,0	2830	3 x 400-415	8,2	43,0	EEx d IIB T4	65,0

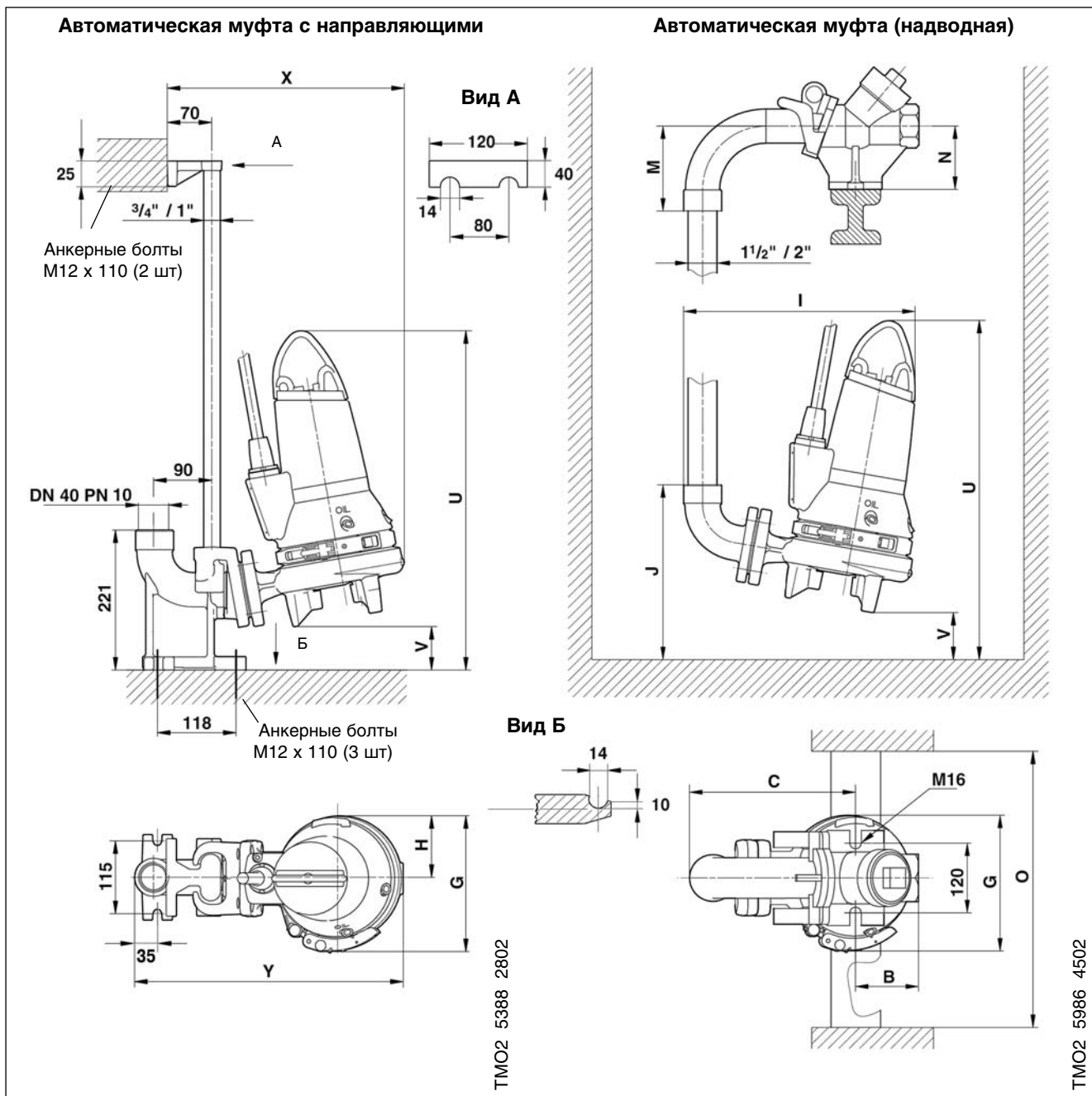
Свободная установка насоса



2

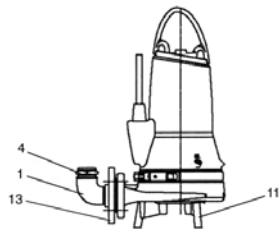
Тип насоса	Мощность P ₁ , [кВт]	Размеры [мм]								
		A	D	E	F	G	H	K	S	T
SEG 40.09	1,4	458	71	257	154	214	99	123	116	502
SEG 40.12	1,8	458	71	257	154	214	99	123	116	502
SEG 40.15	2,3	458	71	257	154	214	99	123	116	502
SEG 40.26	3,7	527	60	292	173	254	117	143	115	582
SEG 40.31	3,9	567	60	292	173	254	117	144	115	622
SEG 40.40	5,2	567	60	292	173	254	117	144	115	622

Стационарная установка насоса

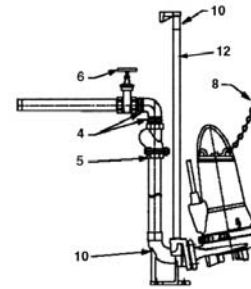


Тип насоса	Мощность P ₁ , [кВт]	Размеры [мм]											
		B	C	G	H	J	M	N	O	U	V*	X	Y
SEG 40.09	1,4	100	271	214	99	271	134	100	Мин. 600	536	69	374	424
SEG 40.12	1,8	100	271	214	99	271	134	100		536	69	374	424
SEG 40.15	2,3	100	271	214	99	271	134	100		536	69	374	424
SEG 40.26	3,7	100	271	254	117	282	134	100		615	80	410	460
SEG 40.31	3,9	100	271	254	117	282	134	100		655	80	410	460
SEG 40.40	5,2	100	271	254	117	282	134	100		655	80	410	460

* При установке с надводной автоматической муфтой с подвеской насоса, высота V зависит от длины соединяющей трубы




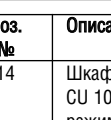
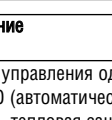
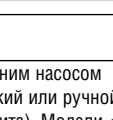
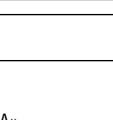
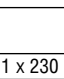
Переносное исполнение с гибким шлангом










Стационарное исполнение на автоматической трубной муфте

Внешний вид	Поз. №	Описание		№ продукта
	1	Колено 90°, оцинк.сталь	R / Rp 1 1/2"	96 00 19 79
			R / Rp 2"	96 00 19 80
	3	Колено 90°, оцинк.сталь	Rp / Rp 1 1/2"	96 48 99 56
	4	Ниппель	R 1 1/2", наружн. резьба	96 48 99 58
	5	Шаровый обратный клапан, серый чугун	Rp / Rp 1 1/2"	96 48 99 72
	6	Задвижка, бронза	Rp / Rp 1 1/2"	96 48 99 73
	7	Задвижка, серый чугун	Rp / Rp 1 1/2"	96 48 99 77
	8	Цепь со скобой, оцинк. сталь	10 м	96 49 74 64
			6 м	96 49 74 65
		Цепь со скобой, нержавеющая сталь, Ø 4 мм	3 м	96 49 74 66
			6 м	91 07 17 63
	9	Надводная муфта с обратным клапаном	DN 40 / Rp 1 1/2"	96 07 60 89
	10	Автоматическая трубная муфта	Rp 1 1/2"	96 07 60 63
	11	Дополнительные опоры для переносного исполнения		96 07 61 96
	12	Направляющие трубы, 2 шт., оцинкованная сталь	1", 3 м	91 07 07 61
			1", 6 м	91 07 07 64
		Направляющие трубы, 2 шт., нержавеющая сталь	1", 3 м	91 07 24 21
			1", 6 м	91 07 24 22
	13	Резьбовой фланец	DN 40 / Rp 1 1/2"	96 48 99 59
			DN 50 / Rp 2"	96 00 44 51

2

Внешний вид	Поз. №	Описание		№ продукта	
	14	Шкаф управления одним насосом CU 100 (автоматический или ручной режим, тепловая защита). Модели «А» имеют в комплекте поплавковый выключатель. Не применяется для взрывозащищенного исполнения	1 x 230 В, 9 А	CU 100.230.1.9.30/150	96 07 62 09
			1 x 230 В, 9 А	CU 100.230.1.9.30/150.A	96 07 61 97
			3 x 400 В, 2,9 А	CU 100.400.3.2.9.A	96 07 62 00
			3 x 400 В, 5 А	CU 100.400.3.5.A	96 07 62 01
	15	LC 107 шкаф управления для одного насоса, пневмореле контроля с двумя измерительными датчиками в виде колокола, 1 x 230 В, прямой пуск. Со встроенными конденсаторами	3,2-12,0 А 30/150 мкФ		96 84 18 11
			1,0 – 5,0 А		96 84 18 32
			3,2 – 12,0 А		96 84 18 34
	16	LCD 107 шкаф управления для двух насосов пневмореле контроля с тремя измерительными датчиками в виде колокола, 1 x 230 В, прямой пуск. Со встроенными конденсаторами	3,2-12,0 А 30/150 мкФ		96 84 18 40
			1,0 – 5,0 А		96 84 18 41
			3,2 – 12,0 А		96 84 18 42
	17	Control LC 108 шкаф управления одним насосом при помощи поплавковых выключателей, 3 x 400 В, прямой пуск	1 – 5,0 А		96 91 33 61
			3,2 – 12,0 А		96 91 33 62
	18	Control LCD 108 шкаф управления двумя насосами при помощи поплавковых выключателей, 3 x 400 В, прямой пуск	1 – 5,0 А		96 91 33 73
			3,2 – 12,0 А		96 90 80 68
		Control LCD 108 шкаф управления двумя насосами при помощи поплавковых выключателей, со встроенными конденсаторами 1 x 230 В	3,2 – 12,0 А 30/150 мкФ		96 91 33 72
	19	Для шкафов Control LC 108, Control LCD 108, Control WW	Поплавковый выключатель с кабелем 10 м		96 00 33 32
			Поплавковый выключатель с кабелем 20 м		96 00 36 95
			Поплавковый выключатель с кабелем 10 м для работы во взрывоопасных условиях		96 00 34 21
			Поплавковый выключатель с кабелем 20 м для работы во взрывоопасных условиях		96 00 35 36

Внешний вид	Поз. №	Описание		№ продукта
	20	Держатель для 2 поплавковых выключателей		66 00 33 38
	21	Комплект поплавковых выключателей с кабелем 10 м	1 насос (2 выключателя)	62 50 00 13
			1 или 2 насоса (3 выключателя)	62 50 00 14
			2 насоса (4 выключателя)	62 50 00 15
	22	Комплект поплавковых выключателей для работы во взрывоопасных условиях с кабелем 10 м	2 выключателя	62 50 00 16
			3 выключателя	62 50 00 17
			4 выключателя	62 50 00 18
	23	Блок управления LC-Ex-4 для насосов во взрывозащищенном исполнении со встроенной защитой барьера Зенера. Для подключения (до 4-х) поплавковых выключателей. Устанавливается вне взрывоопасной зоны		96 44 03 00
	24	Аккумуляторная батарея (для подачи аварийного сигнала в случае отсутствия электропитания)	9.6 В	62 50 00 19
	25	Проблесковый маячок для установки вне помещения	1 x 230 В	62 50 00 20
	26	Аварийный сигнал (сирена) для установки внутри помещения	1 x 230 В	62 50 00 22
		Аварийный сигнал (сирена) для установки вне помещения	1 x 230 В	62 50 00 21

Примечание: шкафы управления Control WW-S см. раздел 5.

2

Насосы SE 1, SEV

Общие сведения 44
Диаграммы характеристик SEV 47
Диаграммы характеристик SE 1 48
Технические данные SEV 49
Технические данные SE 1 51
Размеры SEV 54
Принадлежности SE 1, SEV 59



Технические данные

- Подача: до 250 м³/ч (SE 1)
 до 110 м³/ч (SEV)
 Напор: до 28 м (SE 1)
 до 42 м (SEV)
 Максимальная температура перекачиваемой жидкости: 40°C
 (кратковременно в течение 1 часа до 60° C)
 Максимальная температура окружающей среды: 40°C
 Свободный проход: до 50 мм (SE 1.50)
 до 65 мм (SEV 65)
 до 80 мм (SE 1.80, SEV 80)
 до 100 мм (SE 1.100, SEV 100)
 Максимальное количество пусков / остановов в час: 20.

Условное обозначение

Расшифровка условного обозначения насосов GRUNFOS SEV и SEV 1 представлена ниже. Такое обозначение указано на фирменной табличке насоса, расположенной на верхней крышке корпуса насоса.

Код	Пример: SE	1	.80	.80	.40	.Ex	.4	.5	.1D
Тип насоса:	SE – Насос для отведения сточных вод								
Тип рабочего колеса:	1 – Канальное рабочее колесо, число каналов								
Свободный проход:	V – Рабочее колесо SuperVortex								
Напорный патрубок:	80 – Максимальный размер включений в перекачиваемой жидкости, мм								
Мощность:	80 – Номинальный диаметр напорного патрубка насоса, мм								
Оборудование:	40 – Выходная мощность электродвигателя P ₂ / 100, Вт								
Исполнение:	[] – Стандартное								
Число полюсов электродвигателя:	Ex – Взрывозащищенное								
Частота:	[] – Стандартное								
Напряжение питания и схема пуска:	2 – 2-полюсный, 3000 об/мин								
	4 – 4-полюсный, 1500 об/мин								
	5 – 50 Гц								
	OD – 380 – 415 В, прямой								
	1D – 380 – 415 В, звезда – треугольник								

Назначение

Перекачивание бытовых и промышленных сточных вод с абразивными и длинноволокнистыми включениями, с уровнем pH от 4 до 10, плотностью не более 1000 кг/м³, кинематической вязкостью не более 1 мм/с, с твердыми включениями размером до 50, 65, 80, 100 мм соответственно (в зависимости от размера свободного прохода). Для перекачки жидкостей с более высокой вязкостью или плотностью следует подбирать насос большего габарита.

Основные области применения

- Системы отвода канализационных сточных вод, ливневых стоков, промышленных стоков, системы очистки сточных вод.
- Промышленные системы, в которых необходимо перекачивание жидкостей, содержащих твердые и длинноволокнистые примеси.

Конструкция

Тепло от электродвигателя к перекачиваемой жидкости отводится через мощные алюминиевые тепловые мосты. Поэтому, даже при сухом способе монтажа, насосу не требуется дополнительное охлаждение электродвигателя.

Кабельный ввод, состоящий из стального разъема с полиуретановым сердечником, обеспечивает герметичное соединение, что исключает проникновение жидкости в электродвигатель.

Кожух из нержавеющей стали защищает корпус электродвигателя от ударов и легко очищается от загрязнений.

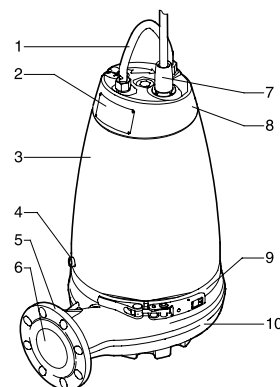
Рабочее колесо насоса одноканальное или вихревое SuperVortex.

Двойное картриджное торцевое уплотнение при необходимости легко заменяется без применения специальных инструментов. Хомут из нержавеющей стали позволяет легко отсоединить корпус насоса.

Электродвигатель двух- или четырехполюсный, погружной трехфазный 3 х 400 В, род защиты IP 68, класс изоляции F. Способ подключения – прямой, для насосов с мощностью P₂ выше 4,0 кВт – "звезда-треугольник" (с возможностью прямого пуска, с использованием соответствующего шкафа управления).

По заказу поставляются насосы во взрывозащищенном исполнении.

Все электродвигатели насосов SE поставляются со встроенной тепловой защитой, представляющей собой два последовательно соединенных термодатчика, встроенных в обмотки.



TM02.8112.4603

Поз.	Описание
1	Ручка
2	Фирменная табличка насоса
3	Кожух электродвигателя
4	Масляная пробка
5	Фланец
6	Напорный патрубок
7	Кабельный ввод
8	Верхняя крышка
9	Хомут
10	Корпус насоса

Материалы

Деталь	Материал	Обозначение по DIN
Уплотнительное кольцо круглого сечения	Резина NBR	
Уплотнительное кольцо рабочего колеса (только для насосов SE 1)	Резина NBR (армированная нержавеющей сталью)	1.4301
Рабочее колесо	Чугун	EN-JL1030 / GG20
Защитное кольцо рабочего колеса	Нержавеющая сталь	1.4301
Корпус насоса	Чугун	EN-JL1030 / GG20
Корпус статора	Алюминий	EN AB-AISI10mg
Масляная камера	Чугун	EN-JL1030 / GG20
Кожух подшипников	Чугун	EN-JL1030 / GG20
Хомут	Нержавеющая сталь	1.4401
Корпус картриджного уплотнения	Нержавеющая сталь	1.4408
Первичное уплотнение	SiC / SiC	
Вторичное уплотнение	Графит / Керамика	
Кожух электродвигателя	Нержавеющая сталь	1.4301 (Optional 1.4401)
Крышка электродвигателя	Чугун	EN-JL1040 / GG25
Вспомогательный подшипник	Шарикоподшипник	
Промежуточный фланец	Чугун	EN-JL1040 / GG25
Вал / ротор	Сталь / Нержавеющая сталь	1.0533 / 1.4301
Болты	Нержавеющая сталь	A2
Кабельный ввод	Нержавеющая сталь	1.4408
Кабель	H07RN-F 7G1,5 (P ₂ = 1,0 – 3,0 кВт)	
	H07RN-F 10G2,5 (P ₂ = 4,0 – 11,0 кВт)	
Ручка	Нержавеющая сталь	1.4401
Масло	Shell Ondina 917	
Эпоксидное покрытие	Цвет: NSC 8005 R80B	

Комплектация и монтаж

Насосы SE 1, SEV по запросу могут поставляться с кабелем 15, 20, 25, 30, 40, 50 м.

Возможны следующие варианты монтажа насоса:

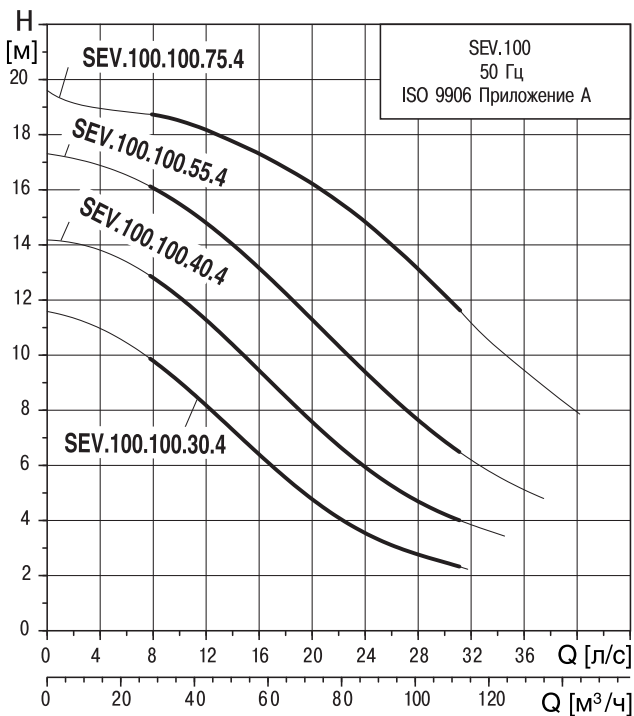
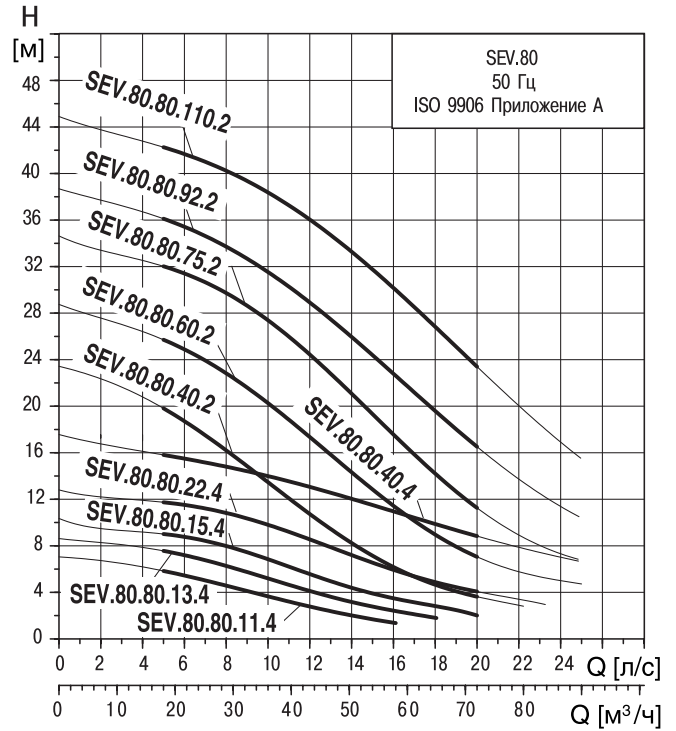
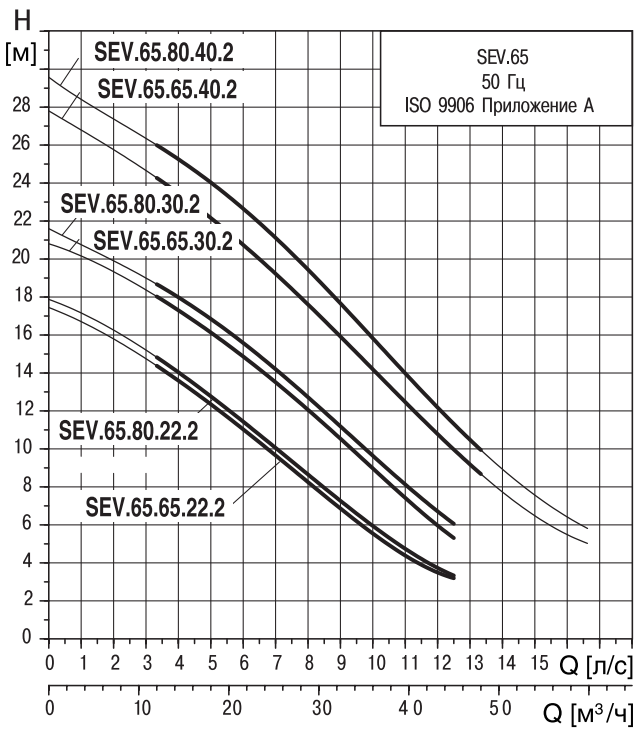
- погружной свободный на кольцевом основании с коленом, штуцером для шланга или штуцером с внешней резьбой;
- погружной стационарный на автоматической трубной муфте;
- сухой вертикальный, на основании с коленом;
- сухой горизонтальный, с опорами для горизонтального сухого исполнения.

Для всех вариантов монтажа применяется одно исполнение насоса. Принадлежности для каждого варианта монтажа заказываются отдельно (см. раздел "Принадлежности").

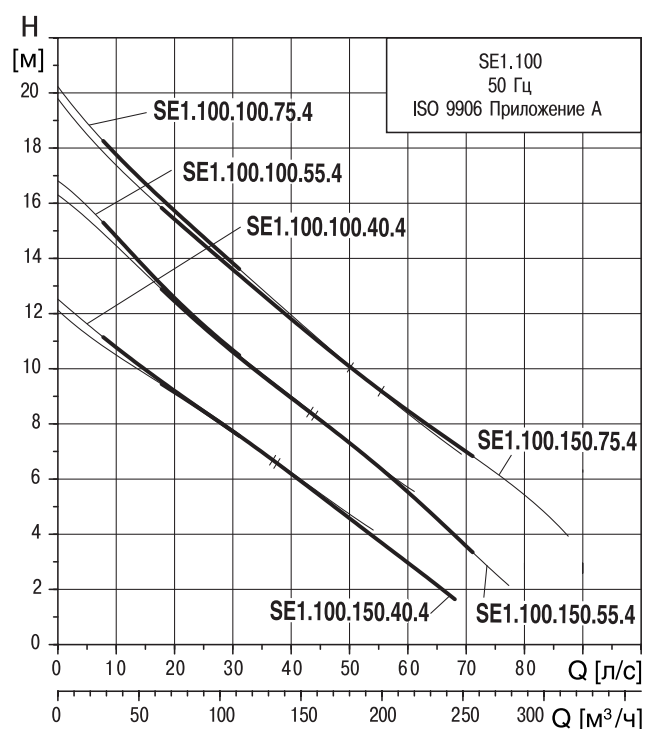
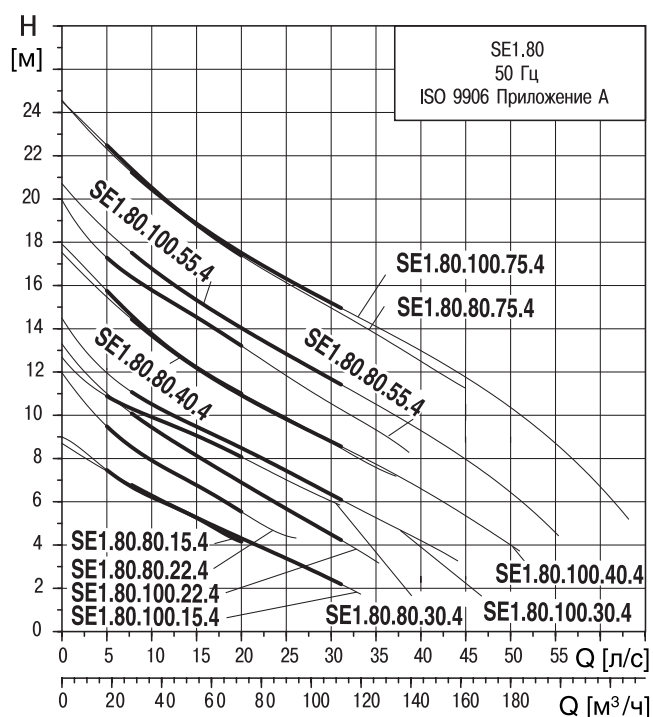
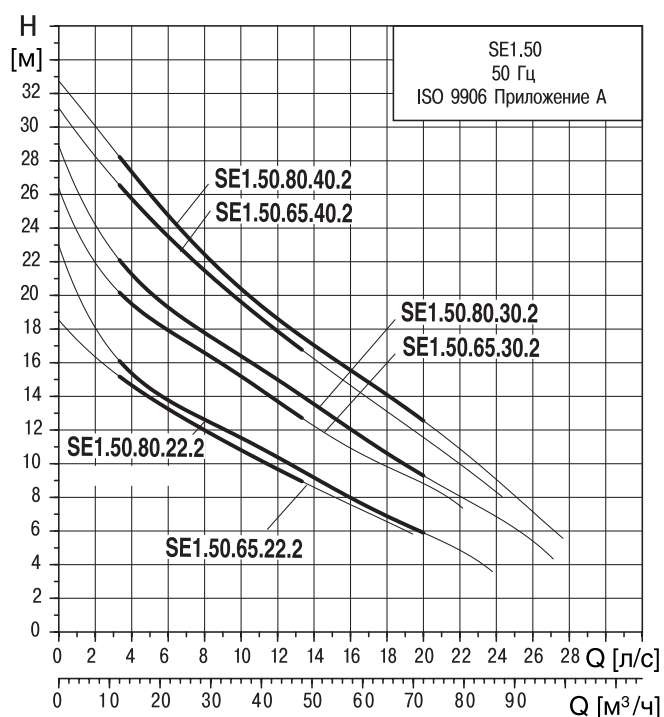
Для автоматической работы насоса (насосов) также отдельно заказываются шкаф управления и принадлежности к нему (см. раздел "Принадлежности" и "Шкафы управления и элементы автоматики").

Перекачиваемые жидкости

- муниципальные стоки
- стоки, содержащие фекалии
- стоки с высоким содержанием волокнистых включений (рабочее колесо SuperVortex)
- дренажные воды
- промышленные стоки
- бытовые стоки
- загазованная жидкость с илистым осадком
- уровень pH от 4 до 10
- максимальная кинематическая вязкость – 1 мм/с
- максимальная плотность 1000 кг/м.
- максимальная концентрация примесей 2% весовых (или около 6% объемных)



Для каждой характеристики указан тип насоса. Жирная линия показывает рекомендуемый рабочий режим.



Для каждой характеристики указан тип насоса. Жирная линия показывает рекомендуемый рабочий режим.

Данные электрооборудования (для насосов с 10 м кабелем)

SEV. 65, DN 65

Тип насоса	№ продукта	P ₁ [кВт]	P ₂ [кВт]	n [об/мин]	Напряжение питания [В]	Метод пуска	I _n [А]	I _{start} [А]	Масса [кг]
SEV 65.65.22.2.50D	96047697	2.8	2.2	2895	3 x 380-415	прямой	5.0	37	89
SEV 65.65.30.2.50D	96047713	3.8	3.0	2910	3 x 380-415	прямой	6.6	51	92
SEV 65.65.40.2.51D	96047729	4.8	4.0	2925	3 x 380-415	пуск Y/Δ	8.6	71	128

SEV. 65, DN 80

Тип насоса	№ продукта	P ₁ [кВт]	P ₂ [кВт]	n [об/мин]	Напряжение питания [В]	Метод пуска	I _n [А]	I _{start} [А]	Масса [кг]
SEV 65.80.22.2.50D	96048169	2.8	2.2	2895	3 x 380-415	прямой	5.0	37	90
SEV 65.80.30.2.50D	96048185	3.8	3.0	2910	3 x 380-415	прямой	6.6	51	94
SEV 65.80.40.2.51D	96048201	4.8	4.0	2925	3 x 380-415	пуск Y/Δ	8.6	71	126

SEV. 80, DN 80

Тип насоса	№ продукта	P ₁ [кВт]	P ₂ [кВт]	n [об/мин]	Напряжение питания [В]	Метод пуска	I _n [А]	I _{start} [А]	Масса [кг]
SEV 80.80.11.4.50D	96047745	1.5	1.1	1440	3 x 380-415	прямой	2.8	13	95
SEV 80.80.13.4.50D	96047757	1.8	1.3	1440	3 x 380-415	прямой	3.8	22	103
SEV 80.80.15.4.50D	96047769	2.1	1.5	1435	3 x 380-415	прямой	4.2	22	103
SEV 80.80.22.4.50D	96047781	2.9	2.2	1445	3 x 380-415	прямой	5.9	32	106
SEV 80.80.40.4.51D	96047797	4.9	4.0	1460	3 x 380-415	пуск Y/Δ	10.0	67	143
SEV 80.80.40.2.51D	96047829	4.8	4.0	2925	3 x 380-415	пуск Y/Δ	8.6	71	131
SEV 80.80.60.2.51D	96047845	7.1	6.0	2945	3 x 380-415	пуск Y/Δ	13.9	148	141
SEV 80.80.75.2.51D	96047861	8.9	7.5	2940	3 x 380-415	пуск Y/Δ	16.2	152	142
SEV 80.80.92.2.51D	96047207	10.5	9.2	2935	3 x 380-415	пуск Y/Δ	18.0	162	190
SEV 80.80.110.2.51D	96047877	12.6	11.0	2935	3 x 380-415	пуск Y/Δ	21.7	162	195

SEV. 100, DN 100

Тип насоса	№ продукта	P ₁ [кВт]	P ₂ [кВт]	n [об/мин]	Напряжение питания [В]	Метод пуска	I _n [А]	I _{start} [А]	Масса [кг]
SEV 100.100.30.4.50D	96047893	3.7	3.0	1455	3 x 380-415	прямой	7.8	43	133
SEV 100.100.40.4.51D	96047925	4.9	4.0	1460	3 x 380-415	пуск Y/Δ	10.0	67	141
SEV 100.100.55.4.51D	96047941	6.5	5.5	1455	3 x 380-415	пуск Y/Δ	13.4	87	146
SEV 100.100.75.4.51D	96047957	9.0	7.5	1455	3 x 380-415	пуск Y/Δ	17.3	107	190

3

Данные электрооборудования (для насосов с 10 м кабелем)

SEV. 65, DN 65, взрывозащищенное исполнение

Тип насоса	№ продукта	P ₁ [кВт]	P ₂ [кВт]	n [об/мин]	Напряжение питания [В]	Метод пуска	I _н [А]	I _{start} [А]	Масса [кг]
SEV 65.65.22.Ех.2.50D	96047701	2.8	2.2	2895	3 x 380–415	прямой	5.0	37	89
SEV 65.65.30.Ех.2.50D	96047717	3.8	3.0	2910	3 x 380–415	прямой	6.6	51	92
SEV 65.65.40.Ех.2.51D	96047733	4.8	4.0	2925	3 x 380–415	пуск Y/Δ	8.6	71	128

SEV. 65, DN 80, взрывозащищенное исполнение

Тип насоса	№ продукта	P ₁ [кВт]	P ₂ [кВт]	n [об/мин]	Напряжение питания [В]	Метод пуска	I _н [А]	I _{start} [А]	Масса [кг]
SEV 65.80.22.Ех.2.50D	96048173	2.8	2.2	2895	3 x 380–415	прямой	5.0	37	90
SEV 65.80.30.Ех.2.50D	96048189	3.8	3.0	2910	3 x 380–415	прямой	6.6	51	94
SEV 65.80.40.Ех.2.51D	96048205	4.8	4.0	2925	3 x 380–415	пуск Y/Δ	8.6	71	126

SEV. 80, DN 80, взрывозащищенное исполнение

Тип насоса	№ продукта	P ₁ [кВт]	P ₂ [кВт]	n [об/мин]	Напряжение питания [В]	Метод пуска	I _н [А]	I _{start} [А]	Масса [кг]
SEV 80.80.11.Ех.4.50D	96047748	1.5	1.1	1440	3 x 380–415	прямой	2.8	13	95
SEV 80.80.13.Ех.4.50D	96047760	1.8	1.3	1440	3 x 380–415	прямой	3.8	22	103
SEV 80.80.15.Ех.4.50D	96047772	2.1	1.5	1435	3 x 380–415	прямой	4.2	22	103
SEV 80.80.22.Ех.4.50D	96047785	2.9	2.2	1445	3 x 380–415	прямой	5.9	32	106
SEV 80.80.40.Ех.4.51D	96047801	4.9	4.0	1460	3 x 380–415	пуск Y/Δ	10.0	67	143
SEV 80.80.40.Ех.2.51D	96047833	4.8	4.0	2925	3 x 380–415	пуск Y/Δ	8.6	71	131
SEV 80.80.60.Ех.2.51D	96047849	7.1	6.0	2945	3 x 380–415	пуск Y/Δ	13.9	148	141
SEV 80.80.75.Ех.2.51D	96047865	8.9	7.5	2940	3 x 380–415	пуск Y/Δ	16.2	152	142
SEV 80.80.92.Ех.2.51D	96047204	10.5	9.2	2935	3 x 380–415	пуск Y/Δ	18.0	162	190
SEV 80.80.110.Ех.2.51D	96047881	12.6	11.0	2935	3 x 380–415	пуск Y/Δ	21.7	162	195

SEV. 100, DN 100, взрывозащищенное исполнение

Тип насоса	№ продукта	P ₁ [кВт]	P ₂ [кВт]	n [об/мин]	Напряжение питания [В]	Метод пуска	I _н [А]	I _{start} [А]	Масса [кг]
SEV 100.100.30.Ех.4.50D	96047897	3.7	3.0	1455	3 x 380–415	прямой	7.8	43	133
SEV 100.100.40.Ех.4.51D	96047929	4.9	4.0	1460	3 x 380–415	пуск Y/Δ	10.0	67	141
SEV 100.100.55.Ех.4.51D	96047945	6.5	5.5	1455	3 x 380–415	пуск Y/Δ	13.4	87	146
SEV 100.100.75.Ех.4.51D	96047961	9.0	7.5	1455	3 x 380–415	пуск Y/Δ	17.3	107	190

Классификация взрывозащищенных исполнений:

Все вышеперечисленные насосы соответствуют II 2 GD, EEx d II B 135°C (T4) классу взрывозащиты в соответствии с европейскими стандартами EN 50 014–1997/50 018–2000/ 50 281–1–1.

Данные электрооборудования (для насосов с 10 м кабелем)

SE 1.50, DN 65

Тип насоса	№ продукта	P ₁ [кВт]	P ₂ [кВт]	n [об/мин]	Напряжение питания [В]	Метод пуска	I _n [А]	I _{start} [А]	Масса [кг]
SE 1.50.65.22.2.50D	96047509	2.8	2.2	2895	3 x 380-415	прямой	5.0	37	86
SE 1.50.65.30.2.50D	96047517	3.8	3.0	2910	3 x 380-415	прямой	6.6	51	90
SE 1.50.65.40.2.51D	96047525	4.8	4.0	2925	3 x 380-415	пуск Y/Δ	8.6	71	122

SE 1.50, DN 80

Тип насоса	№ продукта	P ₁ [кВт]	P ₂ [кВт]	n [об/мин]	Напряжение питания [В]	Метод пуска	I _n [А]	I _{start} [А]	Масса [кг]
SE 1.50.80.22.2.50D	96047981	2.8	2.2	2895	3 x 380-415	прямой	5.0	37	87
SE 1.50.80.30.2.50D	96047989	3.8	3.0	2910	3 x 380-415	прямой	6.6	51	91
SE 1.50.80.40.2.51D	96047997	4.8	4.0	2925	3 x 380-415	пуск Y/Δ	8.6	71	123

SE 1.80, DN 80

Тип насоса	№ продукта	P ₁ [кВт]	P ₂ [кВт]	n [об/мин]	Напряжение питания [В]	Метод пуска	I _n [А]	I _{start} [А]	Масса [кг]
SE 1.80.80.15.4.50D	96047533	2.1	1.5	1435	3 x 380-415	прямой	4.2	22	98
SE 1.80.80.22.4.50D	96047549	2.9	2.2	1445	3 x 380-415	прямой	5.9	32	100
SE 1.80.80.30.4.50D	96047565	3.7	3.0	1455	3 x 380-415	прямой	7.8	43	143
SE 1.80.80.40.4.51D	96047597	4.9	4.0	1460	3 x 380-415	пуск Y/Δ	10.0	67	152
SE 1.80.80.55.4.51D	96047613	6.5	5.5	1455	3 x 380-415	пуск Y/Δ	13.4	87	157
SE 1.80.80.75.4.51D	96047627	9.0	7.5	1455	3 x 380-415	пуск Y/Δ	17.3	107	205

SE 1.80, DN 100

Тип насоса	№ продукта	P ₁ [кВт]	P ₂ [кВт]	n [об/мин]	Напряжение питания [В]	Метод пуска	I _n [А]	I _{start} [А]	Масса [кг]
SE 1.80.100.15.4.50D	96048005	2.1	1.5	1435	3 x 380-415	прямой	4.2	22	99
SE 1.80.100.22.4.50D	96048021	2.9	2.2	1445	3 x 380-415	прямой	5.9	32	101
SE 1.80.100.30.4.50D	96048037	3.7	3.0	1455	3 x 380-415	прямой	7.8	43	143
SE 1.80.100.40.4.51D	96048069	4.9	4.0	1460	3 x 380-415	пуск Y/Δ	10.0	67	153
SE 1.80.100.55.4.51D	96048085	6.5	5.5	1455	3 x 380-415	пуск Y/Δ	13.4	87	158
SE 1.80.100.75.4.51D	96048099	9.0	7.5	1455	3 x 380-415	пуск Y/Δ	17.3	107	204

3

Данные электрооборудования (для насосов с 10 м кабелем)

SE 1.50, DN 65, взрывозащищенное исполнение

Тип насоса	№ продукта	P ₁ [кВт]	P ₂ [кВт]	n [об/мин]	Напряжение питания [В]	Метод пуска	I _н [А]	I _{start} [А]	Масса [кг]
SE 1.50.65.22.Ex.2.50D	96047511	2.8	2.2	2895	3 x 380–415	прямой	5.0	37	86
SE 1.50.65.30.Ex.2.50D	96047519	3.8	3.0	2910	3 x 380–415	прямой	6.6	51	90
SE 1.50.65.40.Ex.2.51D	96047527	4.8	4.0	2925	3 x 380–415	пуск Y/Δ	8.6	71	122

SE 1.50, DN 80, взрывозащищенное исполнение

Тип насоса	№ продукта	P ₁ [кВт]	P ₂ [кВт]	n [об/мин]	Напряжение питания [В]	Метод пуска	I _н [А]	I _{start} [А]	Масса [кг]
SE 1.50.80.22.Ex.2.50D	96047983	2.8	2.2	2895	3 x 380–415	прямой	5.0	37	87
SE 1.50.80.30.Ex.2.50D	96047991	3.8	3.0	2910	3 x 380–415	прямой	6.6	51	91
SE 1.50.80.40.Ex.2.51D	96047999	4.8	4.0	2925	3 x 380–415	пуск Y/Δ	8.6	71	123

SE 1.80, DN 80, взрывозащищенное исполнение

Тип насоса	№ продукта	P ₁ [кВт]	P ₂ [кВт]	n [об/мин]	Напряжение питания [В]	Метод пуска	I _н [А]	I _{start} [А]	Масса [кг]
SE 1.80.80.15.Ex.4.50D	96047537	2.1	1.5	1435	3 x 380–415	прямой	4.2	22	98
SE 1.80.80.22.Ex.4.50D	96047553	2.9	2.2	1445	3 x 380–415	прямой	5.9	32	100
SE 1.80.80.30.Ex.4.50D	96047569	3.7	3.0	1455	3 x 380–415	прямой	7.8	43	143
SE 1.80.80.40.Ex.4.51D	96047601	4.9	4.0	1460	3 x 380–415	пуск Y/Δ	10.0	67	152
SE 1.80.80.55.Ex.4.51D	96047617	6.5	5.5	1455	3 x 380–415	пуск Y/Δ	13.4	87	157
SE 1.80.80.75.Ex.4.51D	96047631	9.0	7.5	1455	3 x 380–415	пуск Y/Δ	17.3	107	205

SE 1.80, DN 100, взрывозащищенное исполнение

Тип насоса	№ продукта	P ₁ [кВт]	P ₂ [кВт]	n [об/мин]	Напряжение питания [В]	Метод пуска	I _н [А]	I _{start} [А]	Масса [кг]
SE 1.80.100.15.Ex.4.50D	96048009	2.1	1.5	1435	3 x 380–415	прямой	4.2	22	99
SE 1.80.100.22.Ex.4.50D	96048025	2.9	2.2	1445	3 x 380–415	прямой	5.9	32	101
SE 1.80.100.30.Ex.4.50D	96048041	3.7	3.0	1455	3 x 380–415	прямой	7.8	43	143
SE 1.80.100.40.Ex.4.51D	96048073	4.9	4.0	1460	3 x 380–415	пуск Y/Δ	10.0	67	153
SE 1.80.100.55.Ex.4.51D	96048089	6.5	5.5	1455	3 x 380–415	пуск Y/Δ	13.4	87	158
SE 1.80.100.75.Ex.4.51D	96048103	9.0	7.5	1455	3 x 380–415	пуск Y/Δ	17.3	107	204

Классификация взрывозащищенных исполнений:

Все вышеперечисленные насосы соответствуют II 2 GD, EEx d II B 135° C (T4) классу взрывозащиты в соответствии с европейскими стандартами EN 50 014–1997/50 018–2000/ 50 281–1–1.

Данные электрооборудования (для насосов с 10 м кабелем)

SE 1.100, DN 100

Тип насоса	№ продукта	P ₁ [кВт]	P ₂ [кВт]	n [об/мин]	Напряжение питания [В]	Метод пуска	I _n [А]	I _{start} [А]	Масса [кг]
SE 1.100.100.40.4.51D	96047641	4.9	4.0	1460	3 x 380-415	пуск Y/Δ	10.0	67	157
SE 1.100.100.55.4.51D	96047657	6.5	5.5	1455	3 x 380-415	пуск Y/Δ	13.4	87	161
SE 1.100.100.75.4.51D	96047671	9.0	7.5	1455	3 x 380-415	пуск Y/Δ	17.3	107	204

SE 1.100, DN 150

Тип насоса	№ продукта	P ₁ [кВт]	P ₂ [кВт]	n [об/мин]	Напряжение питания [В]	Метод пуска	I _n [А]	I _{start} [А]	Масса [кг]
SE 1.100.150.40.4.51D	96048113	4.9	4.0	1460	3 x 380-415	пуск Y/Δ	10.0	67	161
SE 1.100.150.55.4.51D	96048129	6.5	5.5	1455	3 x 380-415	пуск Y/Δ	13.4	87	166
SE 1.100.150.75.4.51D	96048143	9.0	7.5	1455	3 x 380-415	пуск Y/Δ	17.3	107	210

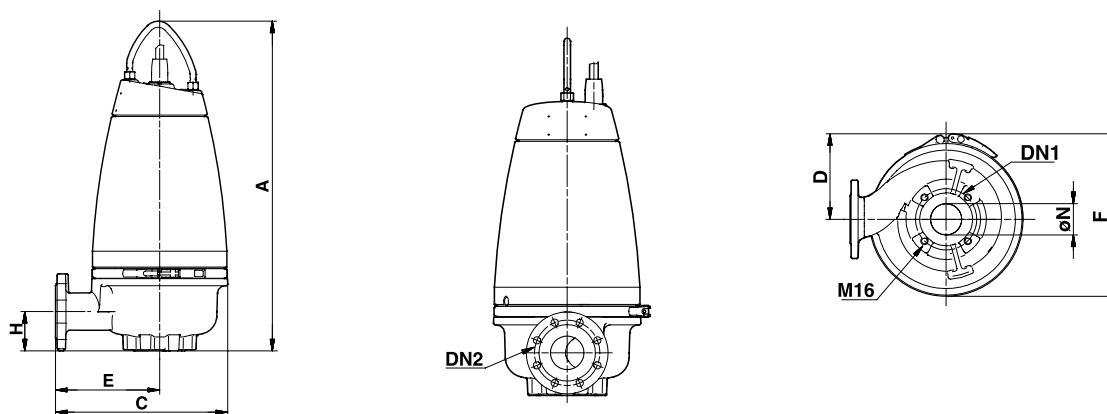
SE 1.100, DN 100, взрывозащищенное исполнение

Тип насоса	№ продукта	P ₁ [кВт]	P ₂ [кВт]	n [об/мин]	Напряжение питания [В]	Метод пуска	I _n [А]	I _{start} [А]	Масса [кг]
SE 1.100.100.40.Ex.4.51D	96047645	4.9	4.0	1460	3 x 380-415	пуск Y/Δ	10.0	67	157
SE 1.100.100.55.Ex.4.51D	96047661	6.5	5.5	1455	3 x 380-415	пуск Y/Δ	13.4	87	161
SE 1.100.100.75.Ex.4.51D	96047675	9.0	7.5	1455	3 x 380-415	пуск Y/Δ	17.3	107	204

SE 1.100, DN 150, взрывозащищенное исполнение

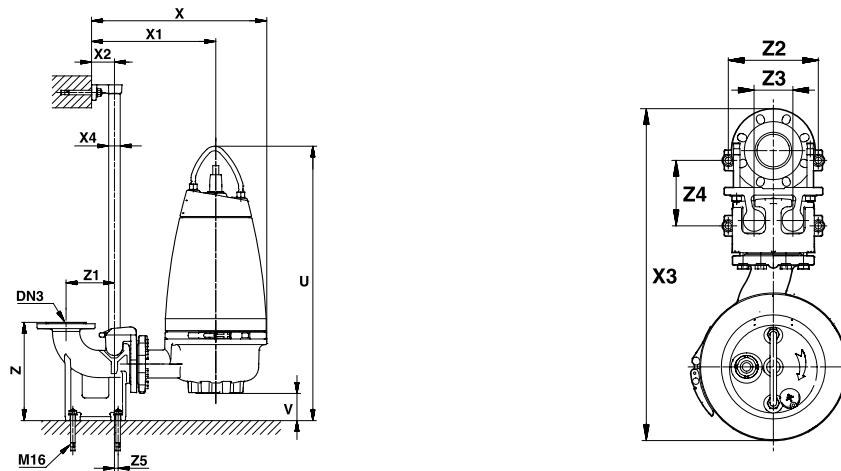
Тип насоса	№ продукта	P ₁ [кВт]	P ₂ [кВт]	n [об/мин]	Напряжение питания [В]	Метод пуска	I _n [А]	I _{start} [А]	Масса [кг]
SE 1.100.150.40.Ex.4.51D	96048117	4.9	4.0	1460	3 x 380-415	пуск Y/Δ	10.0	67	161
SE 1.100.150.55.Ex.4.51D	96048133	6.5	5.5	1455	3 x 380-415	пуск Y/Δ	13.4	87	166
SE 1.100.150.75.Ex.4.51D	96048147	9.0	7.5	1455	3 x 380-415	пуск Y/Δ	17.3	107	210

3



Тип насоса	Размеры [мм]								
	A	C	D	DN 1	DN 2	E	F	H	Ø N
SEV 65.65.22.2.	771	396	171	80	65	246	321	102	65
SEV 65.65.30.2.	771	396	171	80	65	246	321	102	65
SEV 65.65.40.2.	848	456	200	80	65	276	380	106	65
SEV 65.80.22.2.	771	397	171	80	80	247	321	103	65
SEV 65.80.30.2.	771	397	171	80	80	247	321	103	65
SEV 65.80.40.2.	848	455	200	80	80	276	379	106	65
SEV 80.80.11.4.	798	409	171	80	80	241	339	109	80
SEV 80.80.13.4.	798	409	171	80	80	241	339	109	80
SEV 80.80.15.4.	798	409	171	80	80	241	339	109	80
SEV 80.80.22.4.	798	409	171	80	80	241	339	109	80
SEV 80.80.40.4.	878	460	200	80	80	267	393	109	80
SEV 80.80.40.2.	874	456	200	80	80	276	380	104	80
SEV 80.80.60.2.	874	456	200	80	80	276	380	104	80
SEV 80.80.75.2.	874	456	200	80	80	276	380	104	80
SEV 80.80.92.2.	922	489	217	80	80	293	413	123	80
SEV 80.80.110.2.	922	489	217	80	80	293	413	123	80
SEV 100.100.30.4.	889	457	200	100	100	277	380	134	100
SEV 100.100.40.4.	889	457	200	100	100	277	380	134	100
SEV 100.100.55.4.	889	457	200	100	100	277	380	134	100
SEV 100.100.75.4.	948	490	217	100	100	294	413	145	100
SE 1.50.65.22.2.	753	366	171	65	65	216	321	93	50
SE 1.50.65.30.2.	753	366	171	65	65	216	321	93	50
SE 1.50.65.40.2.	831	407	200	65	65	227	379	93	50
SE 1.50.80.22.2.	760	366	171	65	80	216	321	100	50
SE 1.50.80.30.2.	760	366	171	65	80	216	321	100	50
SE 1.50.80.40.2.	838	407	200	65	80	227	379	100	50
SE 1.80.80.15.4.	776	435	171	100	80	272	347	100	80
SE 1.80.80.22.4.	776	435	171	100	80	272	347	100	80
SE 1.80.80.30.4.	878	505	200	100	80	319	397	118	80
SE 1.80.80.40.4.	878	505	200	100	80	319	397	118	80
SE 1.80.80.55.4.	878	505	200	100	80	319	397	118	80
SE 1.80.80.55.4.	924	530	217	100	80	328	423	118	80
SE 1.80.100.15.4.	788	435	171	100	100	272	347	112	80
SE 1.80.100.22.4.	788	435	171	100	100	272	347	112	80
SE 1.80.100.30.4.	878	505	200	100	100	319	397	118	80
SE 1.80.100.40.4.	878	505	200	100	100	319	397	118	80
SE 1.80.100.55.4.	878	505	200	100	100	319	397	118	80
SE 1.80.100.75.4.	924	530	217	100	100	328	423	118	80
SE 1.100.100.40.4.	885	541	200	150	100	320	438	115	100
SE 1.100.100.55.4.	885	541	200	150	100	320	438	115	100
SE 1.100.100.75.4.	932	541	217	150	100	312	462	115	100
SE 1.100.150.40.4.	900	541	200	150	150	320	440	143	100
SE 1.100.150.55.4.	900	541	200	150	150	320	440	143	100
SE 1.100.150.75.4.	948	541	217	150	150	306	472	143	100

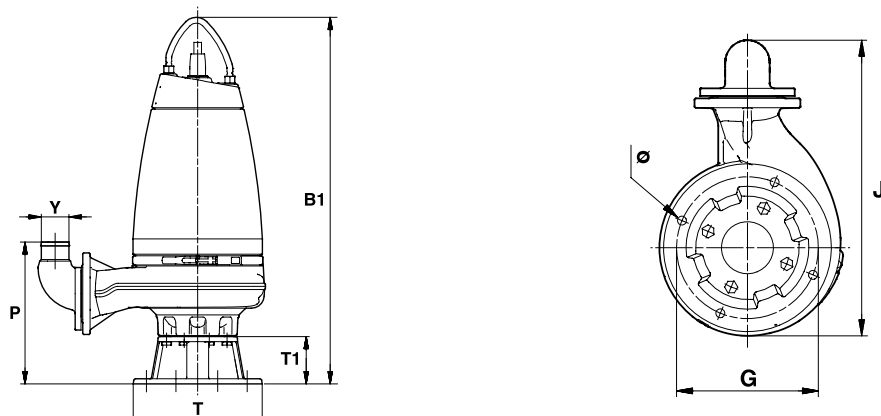
Погружная установка на автоматической трубной муфте



3

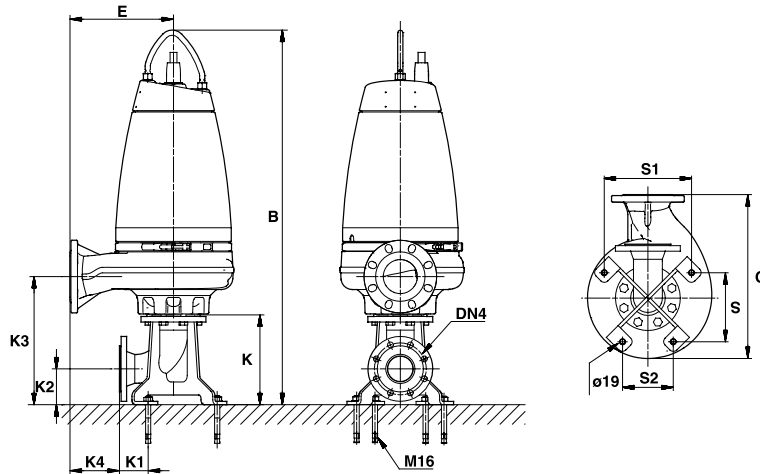
Тип насоса	Размеры [мм]													
	DN 3	U	V	X	X1	X2	X3	X4	Z	Z1	Z2	Z3	Z4	Z5
SEV 65.65.22.2.	65	834	63	543	394	81	730	1 1/2"	266	175	210	95	140	1
SEV 65.65.30.2.	65	834	63	543	394	81	730	1 1/2"	266	175	210	95	140	1
SEV 65.65.40.2.	65	908	60	604	424	81	790	1 1/2"	266	175	210	95	140	1
SEV 65.80.22.2.	80	868	97	557	408	81	750	1 1/2"	345	171	220	95	160	13
SEV 65.80.30.2.	80	868	97	557	408	81	750	1 1/2"	345	171	220	95	160	13
SEV 65.80.40.2.	80	942	94	616	437	81	808	1 1/2"	345	171	220	95	160	13
SEV 80.80.11.4.	80	889	91	569	402	81	762	1 1/2"	345	171	220	95	160	13
SEV 80.80.13.4.	80	889	91	569	402	81	762	1 1/2"	345	171	220	95	160	13
SEV 80.80.15.4.	80	889	91	569	402	81	762	1 1/2"	345	171	220	95	160	13
SEV 80.80.22.4.	80	889	91	569	402	81	762	1 1/2"	345	171	220	95	160	13
SEV 80.80.40.4.	80	969	91	620	428	81	813	1 1/2"	345	171	220	95	160	13
SEV 80.80.40.2.	80	970	96	617	437	81	809	1 1/2"	345	171	220	95	160	13
SEV 80.80.60.2.	80	970	96	617	437	81	809	1 1/2"	345	171	220	95	160	13
SEV 80.80.75.2.	80	970	96	617	437	81	809	1 1/2"	345	171	220	95	160	13
SEV 80.80.92.2.	80	999	77	650	454	81	842	1 1/2"	345	171	220	95	160	13
SEV 80.80.110.2.	80	999	77	650	454	81	842	1 1/2"	345	171	220	95	160	13
SEV 100.100.30.4.	100	996	106	674	494	110	900	2"	413	220	260	110	220	0
SEV 100.100.40.4.	100	996	106	674	494	110	900	2"	413	220	260	110	220	0
SEV 100.100.55.4.	100	996	106	674	494	110	900	2"	413	220	260	110	220	0
SEV 100.100.75.4.	100	1043	95	707	511	110	933	2"	413	220	260	110	220	0
SE 1.50.65.22.2.	65	826	99	513	363	81	700	1 1/2"	266	175	210	95	140	1
SE 1.50.65.30.2.	65	826	99	513	363	81	700	1 1/2"	266	175	210	95	140	1
SE 1.50.65.40.2.	65	904	97	554	375	81	741	1 1/2"	266	175	210	95	140	1
SE 1.50.80.22.2.	80	860	133	526	376	81	719	1 1/2"	345	171	220	95	160	13
SE 1.50.80.30.2.	80	860	133	526	376	81	719	1 1/2"	345	171	220	95	160	13
SE 1.50.80.40.2.	80	938	132	567	387	81	760	1 1/2"	345	171	220	95	160	13
SE 1.80.80.15.4.	80	876	108	595	432	81	788	1 1/2"	345	171	220	95	160	13
SE 1.80.80.22.4.	80	876	108	595	432	81	788	1 1/2"	345	171	220	95	160	13
SE 1.80.80.30.4.	80	960	82	666	480	81	858	1 1/2"	345	171	220	95	160	13
SE 1.80.80.40.4.	80	960	82	666	480	81	858	1 1/2"	345	171	220	95	160	13
SE 1.80.80.55.4.	80	960	82	666	480	81	858	1 1/2"	345	171	220	95	160	13
SE 1.80.80.75.4.	80	1006	82	690	489	81	883	1 1/2"	345	171	220	95	160	13
SE 1.80.100.15.4.	100	916	148	652	489	110	878	2"	413	220	260	110	270	0
SE 1.80.100.22.4.	100	916	148	652	489	110	878	2"	413	220	260	110	270	0
SE 1.80.100.30.4.	100	1000	122	722	536	110	948	2"	413	220	260	110	270	0
SE 1.80.100.40.4.	100	1000	122	722	536	110	948	2"	413	220	260	110	270	0
SE 1.80.100.55.4.	100	1000	122	722	536	110	948	2"	413	220	260	110	270	0
SE 1.80.100.75.4.	100	1046	122	747	545	110	972	2"	413	220	260	110	270	0
SE 1.100.100.40.4.	100	1009	125	758	537	110	983	2"	413	220	260	110	270	0
SE 1.100.100.55.4.	100	1009	125	758	537	110	983	2"	413	220	260	110	270	0
SE 1.100.100.75.4.	100	1057	125	758	529	110	983	2"	413	220	260	110	270	0
SE 1.100.150.40.4.	150	1033	164	780	559	110	1093	2"	450	280	300	110	280	0
SE 1.100.150.55.4.	150	1033	164	780	559	110	1093	2"	450	280	300	110	280	0
SE 1.100.150.75.4.	150	1081	164	780	545	110	1093	2"	450	280	300	110	280	0

Погружная установка в свободном положении на кольцевом основании



Тип насоса	Размеры [мм]							
	B1	G	J	P	T	T1	Y	Ø
SEV 65.65.22.2.	899	280	524	372	330	128	65	18
SEV 65.65.30.2.	899	280	524	372	330	128	65	18
SEV 65.65.40.2.	976	280	568	376	330	128	65	18
SEV 65.80.22.2.	899	280	530	373	330	128	80	18
SEV 65.80.30.2.	899	280	530	373	330	128	80	18
SEV 65.80.40.2.	976	280	573	376	330	128	80	18
SEV 80.80.11.4.	926	280	527	379	330	128	80	18
SEV 80.80.13.4.	926	280	527	379	330	128	80	18
SEV 80.80.15.4.	926	280	527	379	330	128	80	18
SEV 80.80.22.4.	926	280	527	379	330	128	80	18
SEV 80.80.40.4.	1006	280	578	379	330	128	80	18
SEV 80.80.40.2.	1002	280	574	374	330	128	80	18
SEV 80.80.60.2.	1002	280	574	374	330	128	80	18
SEV 80.80.75.2.	1002	280	574	374	330	128	80	18
SEV 80.80.92.2.	1050	280	607	393	330	128	80	18
SEV 80.80.110.2.	1050	280	607	393	330	128	80	18
SEV 100.100.30.4.	1019	300	599	411	355	130	100	19
SEV 100.100.40.4.	1019	300	599	411	355	130	100	19
SEV 100.100.55.4.	1019	300	599	411	355	130	100	19
SEV 100.100.75.4.	1078	300	632	422	355	130	100	19
SE 1.50.65.22.2.	857	270	491	339	325	130	65	18
SE 1.50.65.30.2.	857	270	491	339	325	130	65	18
SE 1.50.65.40.2.	937	270	519	341	325	130	65	18
SE 1.50.80.22.2.	875	270	496	339	325	130	80	18
SE 1.50.80.30.2.	857	270	496	339	325	130	80	18
SE 1.50.80.40.2.	937	270	525	341	325	130	80	18
SE 1.80.80.15.4.	898	300	567	364	355	130	80	19
SE 1.80.80.22.4.	898	300	567	364	355	130	80	19
SE 1.80.80.30.4.	1008	300	623	390	355	130	80	19
SE 1.80.80.40.4.	1008	300	623	390	355	130	80	19
SE 1.80.80.55.4.	1008	300	623	390	355	130	80	19
SE 1.80.80.75.4.	1054	300	648	390	355	130	80	19
SE 1.80.100.15.4.	898	300	591	369	355	130	100	19
SE 1.80.100.22.4.	898	300	591	369	355	130	100	19
SE 1.80.100.30.4.	1008	300	647	395	355	130	100	19
SE 1.80.100.40.4.	1008	300	647	395	355	130	100	19
SE 1.80.100.55.4.	1008	300	647	395	355	130	100	19
SE 1.80.100.75.4.	1054	300	672	395	355	130	100	19
SE 1.100.100.40.4.	1071	400	711	445	450	186	100	22
SE 1.100.100.55.4.	1071	400	711	445	450	186	100	22
SE 1.100.100.75.4.	1118	400	706	445	450	186	100	22
SE 1.100.150.40.4.	1054	400	807	555	450	186	150	22
SE 1.100.150.55.4.	1054	400	807	555	450	186	150	22
SE 1.100.150.75.4.	1102	400	803	555	450	186	150	22

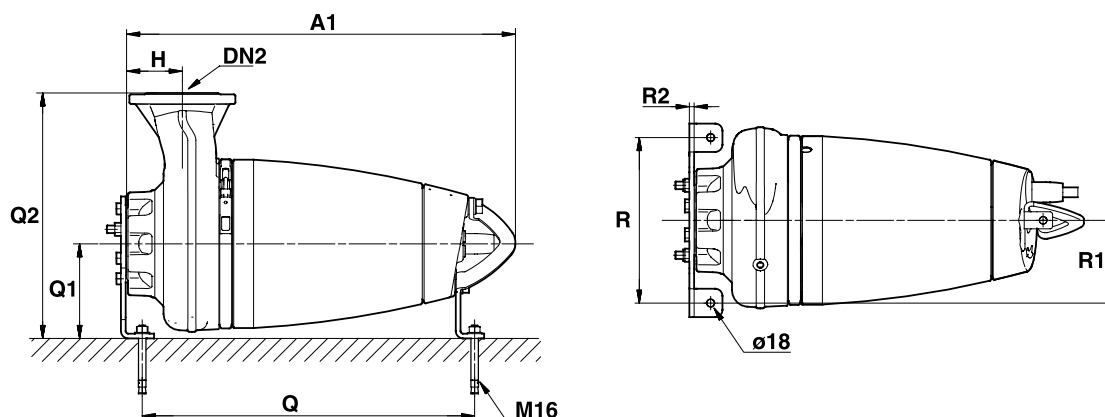
Вертикальная сухая установка



3

Тип насоса	Размеры [мм]											
	B1	C	DN 4	E	K	K1	K2	K3	K4	S	S1	S2
SEV 65.65.22.2.	899	171	80	246	276	76	111	378	82	213	269	156
SEV 65.65.30.2.	899	171	80	246	276	76	111	378	82	213	269	156
SEV 65.65.40.2.	976	200	80	276	276	76	111	381	112	213	269	156
SEV 65.80.22.2.	899	171	80	247	276	76	111	379	83	213	269	156
SEV 65.80.30.2.	899	171	80	247	276	76	111	379	83	213	269	156
SEV 65.80.40.2.	976	200	80	276	276	76	111	382	112	213	269	156
SEV 80.80.11.4.	926	171	80	241	276	76	111	385	77	213	269	156
SEV 80.80.13.4.	926	171	80	241	276	76	111	385	77	213	269	156
SEV 80.80.15.4.	926	171	80	241	276	76	111	385	77	213	269	156
SEV 80.80.22.4.	926	171	80	241	276	76	111	385	77	213	269	156
SEV 80.80.40.4.	1006	200	80	267	276	76	111	385	103	213	269	156
SEV 80.80.40.2.	1002	200	80	276	276	76	111	380	112	213	269	156
SEV 80.80.60.2.	1002	200	80	276	276	76	111	380	112	213	269	156
SEV 80.80.75.2.	1002	200	80	276	276	76	111	380	112	213	269	156
SEV 80.80.92.2.	1050	217	80	293	276	76	111	399	129	213	269	156
SEV 80.80.110.2.	1050	217	80	293	276	76	111	399	129	213	269	156
SEV 100.100.30.4.	1019	200	100	277	341	106	136	474	73	255	311	198
SEV 100.100.40.4.	1019	200	100	277	341	106	136	474	73	255	311	198
SEV 100.100.55.4.	1019	200	100	277	341	106	136	474	73	255	311	198
SEV 100.100.75.4.	1078	217	100	294	341	106	136	485	89	255	311	198
SE 1.50.65.22.2.	857	366	65	216	248	62	108	315	76	202	278	35
SE 1.50.65.30.2.	857	366	65	216	248	62	108	315	76	202	278	35
SE 1.50.65.40.2.	937	407	65	227	248	62	108	317	87	202	278	35
SE 1.50.80.22.2.	857	366	65	216	248	62	108	315	76	202	278	35
SE 1.50.80.30.2.	857	366	65	216	248	62	108	315	76	202	278	35
SE 1.50.80.40.2.	937	407	65	227	248	62	108	317	87	202	278	35
SE 1.80.80.15.4.	898	435	100	272	341	106	136	433	67	255	311	198
SE 1.80.80.22.4.	898	435	100	272	341	106	136	433	67	255	311	198
SE 1.80.80.30.4.	1008	505	100	319	341	106	136	458	115	255	311	198
SE 1.80.80.40.4.	1008	505	100	319	341	106	136	458	115	255	311	198
SE 1.80.80.55.4.	1008	505	100	319	341	106	136	458	115	255	311	198
SE 1.80.80.75.4.	1054	530	100	328	341	106	136	459	124	255	311	198
SE 1.80.100.15.4.	898	435	100	272	341	106	136	433	67	255	311	198
SE 1.80.100.22.4.	898	435	100	272	341	106	136	433	67	255	311	198
SE 1.80.100.30.4.	1008	505	100	319	341	106	136	459	115	255	311	198
SE 1.80.100.40.4.	1008	505	100	319	341	106	136	459	115	255	311	198
SE 1.80.100.55.4.	1008	505	100	319	341	106	136	459	115	255	311	198
SE 1.80.100.75.4.	1054	530	100	328	341	106	136	459	124	255	311	198
SE 1.100.100.40.4.	1071	541	150	320	443	135	159	558	37	339	396	283
SE 1.100.100.55.4.	1071	541	150	320	443	135	159	558	37	339	396	283
SE 1.100.100.75.4.	1118	541	150	312	443	135	159	558	29	339	396	283
SE 1.100.150.40.4.	1054	541	150	320	443	135	159	553	37	339	396	283
SE 1.100.150.55.4.	1054	541	150	320	443	135	159	553	37	339	396	283
SE 1.100.150.75.4.	1102	541	150	306	443	135	159	553	23	339	396	283

Горизонтальная сухая установка













Тип насоса	Размеры [мм]								
	A1	DN 2	H	Q	Q1	Q2	R	R1	R2
SEV 65.65.22.2.	725	65	102	623	200	446	350	175	10
SEV 65.65.30.2.	725	65	102	623	200	446	350	175	10
SEV 65.65.40.2.	790	65	106	700	200	476	350	175	10
SEV 65.80.22.2.	726	80	103	623	200	447	350	175	10
SEV 65.80.30.2.	726	80	103	623	200	447	350	175	10
SEV 65.80.40.2.	791	80	106	700	200	476	350	175	10
SEV 80.80.11.4.	752	80	109	650	200	441	350	175	10
SEV 80.80.13.4.	752	80	109	650	200	441	350	175	10
SEV 80.80.15.4.	752	80	109	650	200	441	350	175	10
SEV 80.80.22.4.	752	80	109	650	200	441	350	175	10
SEV 80.80.40.4.	821	80	109	700	200	467	350	175	10
SEV 80.80.40.2.	816	80	104	726	200	476	350	175	10
SEV 80.80.60.2.	816	80	104	695	200	476	350	175	10
SEV 80.80.75.2.	816	80	104	695	200	476	350	175	10
SEV 80.80.92.2.	874	80	123	739	200	493	350	175	10
SEV 80.80.110.2.	874	80	123	739	200	493	350	175	10
SEV 100.100.30.4.	832	100	134	711	200	477	350	175	10
SEV 100.100.40.4.	832	100	134	711	200	477	350	175	10
SEV 100.100.55.4.	832	100	134	711	200	477	350	175	10
SEV 100.100.75.4.	900	100	145	765	200	494	350	175	10
SE 1.50.65.22.2.	682	65	93	579	200	416	350	175	10
SE 1.50.65.30.2.	682	65	93	579	200	416	350	175	10
SE 1.50.65.40.2.	749	65	93	659	200	427	350	175	10
SE 1.50.80.22.2.	682	80	100	579	200	416	350	175	10
SE 1.50.80.30.2.	682	80	100	579	200	416	350	175	10
SE 1.50.80.40.2.	749	80	100	659	200	427	350	175	10
SE 1.80.80.15.4	723	80	100	620	200	472	350	175	10
SE 1.80.80.22.4.	723	80	100	620	200	472	350	175	10
SE 1.80.80.30.4.	820	80	118	699	200	519	350	175	10
SE 1.80.80.40.4.	820	80	118	699	200	519	350	175	10
SE 1.80.80.55.4.	820	80	118	699	200	519	350	175	10
SE 1.80.80.75.4.	876	80	118	741	200	528	350	175	10
SE 1.80.100.15.4.	723	100	112	620	200	472	350	175	10
SE 1.80.100.22.4.	723	100	112	620	200	472	350	175	10
SE 1.80.100.30.4.	820	100	118	699	200	519	350	175	10
SE 1.80.100.40.4.	820	100	118	699	200	519	350	175	10
SE 1.80.100.55.4.	820	100	118	699	200	519	350	175	10
SE 1.80.100.75.4.	876	100	118	741	200	528	350	175	10
SE 1.100.100.40.4.	827	100	115	706	300	620	500	250	12
SE 1.100.100.55.4.	827	100	115	706	300	620	500	250	12
SE 1.100.100.75.4.	884	100	115	749	300	612	500	250	12
SE 1.100.150.40.4.	811	150	143	690	300	620	500	250	12
SE 1.100.150.55.4.	811	150	143	690	300	620	500	250	12
SE 1.100.150.75.4.	868	150	143	733	300	606	500	250	12








Полный список принадлежностей

Пос. №	Внешний вид	Описание		SE 1.50.65	SE 1.50.80	SE 1.80.80	SE 1.80.100	SE 1.100.100	SE 1.100.150	SEV 65.65	SEV 65.80	SEV 80.80	SEV 100.100	№ продукта		
1		Система автоматической трубной муфты, включающая верхнее крепление направляющих. В комплект также входят гайки, болты, прокладки, анкерные болты. Чугун с эпоксидным покрытием	DN 65 *	•						•				96 09 09 92		
			DN 80 *		•	•						•	•		96 09 09 93	
			DN 80/DN 65 *	•								•			96 10 22 38	
			DN 100 **				•	•						•	96 09 09 94	
			DN 100/DN 80 **			•	•						•	•	96 10 22 40	
			DN 150 **								•				96 09 09 95	
2		Кольцевое основание с коленом 90° и со штуцером для шланга. В комплект также входят гайки, болты, прокладки, анкерные болты. Чугун с эпоксидным покрытием	DN 65/DN 65/2 1/2"	•										96 10 22 53		
			DN 80/DN 65/2 1/2"								•				96 10 24 39	
			DN 65/DN 80/3"		•								•	•	96 10 23 78	
			DN 80/DN 80/3"										•	•	96 10 22 54	
			DN 100/DN 80/3"				•								96 10 23 13	
			DN 100/DN 100/4"					•						•	96 10 22 55	
			DN 150/DN 100/4", оцинкованная сталь							•					96 10 23 14	
		Кольцевое основание с коленом 90° и со штуцером с внешней резьбой. В комплект также входят гайки, болты, прокладки, анкерные болты. Чугун с эпоксидным покрытием	DN 150/DN 150/6", оцинкованная сталь							•				96 10 22 56		
			DN 65/DN 65/R 2 1/2"	•										96 10 23 79		
			DN 65/DN 80/R 3"		•										96 10 23 80	
			DN 80/DN 65/R 2 1/2"									•			96 10 24 40	
			DN 80/DN 80/R 3"										•	•	96 10 23 81	
			DN 100/DN 80/R 3"				•								96 10 23 82	
			DN 100/DN 100/R 4"					•							96 10 23 83	
3		Основание с коленом 90° для вертикального «сухого» монтажа. В комплект также входят гайки, прокладки, анкерные болты. Оцинкованная сталь	DN 150/DN 100/4", оцинкованная сталь						•				96 10 23 84			
			DN 150/DN 150/R 6", оцинкованная сталь							•				96 10 23 85		
			DN 65	•	•										96 10 22 57	
			DN 80									•	•	•	96 10 22 58	
			DN 100			•	•							•	96 10 22 59	
			DN 150					•	•						96 10 22 60	
4		Опоры для горизонтального «сухого» монтажа. В комплект также входят гайки, прокладки, анкерные болты. Оцинкованная сталь	DN 100 / DN 80							•	•	•		96 56 71 74		
			DN 150 / DN 100*										•	96 56 71 75		
			DN 200 / DN 150											•	96 56 71 76	
			DN 65; 2,2 – 3 кВт, 2–полюсный	•	•										96 10 22 61	
			DN 65; 4 кВт, 2–полюсный	•	•										96 10 22 62	
			DN 80; 2,2 – 3 кВт, 2–полюсный									•	•			96 10 19 12
			DN 80; 1,1 – 2,2 кВт, 4–полюсный										•	•		96 10 19 12
			DN 80; 4 – 7,5 кВт, 2–полюсный									•	•	•		96 10 2200
			DN 80; 4 кВт, 4–полюсный										•			96 10 23 86
			DN 80; 9,2–11 кВт, 2–полюсный										•			96 10 22 01
5		Подъемная цепь со скобой. Оцинкованная сталь	DN 100; 1,5 – 2,2 кВт, 4–полюсный			•								96 10 22 01		
			DN 100; 3 – 5,5 кВт, 4–полюсный				•								96 10 19 17	
			DN 100; 7,5 кВт, 4–полюсный					•							96 10 22 02	
		Подъемная цепь со скобой. Нержавеющая сталь Шаровый обратный клапан.	DN 150; 4 – 5,5 кВт, 4–полюсный					•	•						96 10 22 63	
			DN 150; 7,5 кВт, 4–полюсный						•	•					96 10 22 50	
			DN 65								•				96 00 20 08	
6		Чугун с эпоксидным покрытием	DN 80			•	•				•	•		96 00 20 09		
			DN 100					•	•					96 00 20 85		
			DN 150						•					96 00 34 23		
			DN 200											96 00 38 39		
7		Створчатый обратный клапан фланцевый со свободным концом для крепления грузика. Чугун с эпоксидным покрытием	DN 65	•							•	•		96 11 65 10		
			DN 80			•	•					•	•	96 11 65 11		
			DN 100					•	•					96 11 65 12		
			DN 150							•				96 11 65 14		
			DN 200								•			96 11 65 15		
8		Грузик. Сталь с эпоксидным покрытием	DN 65 и DN 80	•	•	•				•	•	•		96 11 65 33		
			DN 100				•	•				•		96 11 65 34		
			DN 150								•			96 11 65 35		
			DN 200											96 11 65 36		

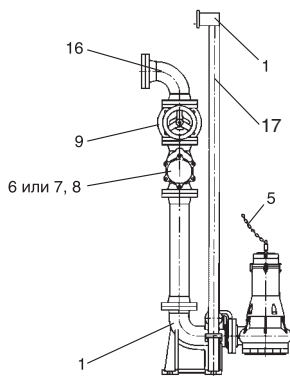
* Требуются направляющие трубы 1 1/2" – 2 шт.
 ** Требуются направляющие трубы 2" – 2 шт.



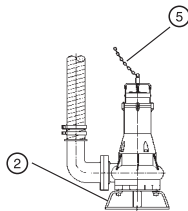
Поз. №	Внешний вид	Описание		SE 1.50.65	SE 1.50.80	SE 1.80.80	SE 1.80.100	SE 1.100.100	SE 1.100.150	SEV 65.65	SEV 65.80	SEV 80.80	SEV 100.100	№ продукта	
9		Фланцевая клиновья задвижка. Чугун с эпоксидным покрытием	DN 65	●	●						●			96 00 20 10	
			DN 80		●	●					●	●	●	96 00 20 11	
			DN 100			●	●							●	96 00 20 12
			DN 150					●	●						96 00 34 27
			DN 200							●	●				96 00 38 40
10		Монтажный комплект, состоящий из болтов с гайками из оцинкованной стали и одной прокладки	4 шт. на M16 x 65 мм, DN 65	●	●						●			96 00 19 98	
			8 шт. на M16 x 65 мм, DN 80		●	●					●	●	●	96 00 19 99	
			8 шт. на M16 x 65 мм, DN 100			●	●	●						●	96 00 38 23
			8 шт. на M20 x 75 мм, DN 150					●	●						96 00 36 05
			8 шт. на M20 x 80 мм, DN 200							●	●				96 00 38 37
11		Прокладка	DN 65	●	●						●			96 00 20 00	
			DN 80		●	●					●	●	●	96 00 20 01	
			DN 100			●	●	●						●	96 00 33 31
			DN 150					●	●						96 00 36 06
			DN 200							●	●				96 00 38 38
12		Колено 90° из оцинкованной стали	R/Rp 2 1/2"	●	●					●				96 00 19 81	
			R/Rp 3"		●	●					●	●	●	96 00 65 63	
			R/Rp 4"			●	●	●						●	96 00 65 64
13		Колено 90° из оцинкованной стали	Rp/Rp 2 1/2"	●	●					●				96 00 19 91	
			Rp/Rp 3"		●	●					●	●	●	96 00 19 92	
			Rp/Rp 4"			●	●	●						●	96 00 65 65
14		Ниппель из оцинкованной стали	R/Rp 2 1/2"	●	●					●				96 00 19 94	
			R/R 3"		●	●					●	●	●	96 00 19 95	
			R/R 4"			●	●	●						●	96 00 65 66
15		Резьбовой фланец из оцинкованной стали	Rp 2 1/2"	●	●					●				96 00 19 96	
			Rp 3"		●	●					●	●	●	96 00 19 97	
			Rp 4"			●	●	●						●	96 00 33 36
16		Колено фланцевое 90°, PN 10. Чугун с лакокрасочным покрытием	DN 65	●	●					●				96 00 36 16	
			DN 80		●	●					●	●	●	96 00 36 17	
			DN 100			●	●	●						●	96 00 36 18
			DN 150					●	●						96 00 37 15
17		Направляющие трубы, 2 шт., комплект, оцинкованная сталь (Применение см. примечание к поз. 1)	1 1/2", 3 м											91 07 07 62	
			1 1/2", 6 м												91 07 07 65
			2", 3 м												91 07 11 75
			2", 6 м												91 07 11 76
18		Направляющие трубы, 2 шт., комплект, нержавеющая сталь (Применение см. примечание к поз. 1)	1 1/2", 3 м											91 07 24 23	
			1 1/2", 6 м												91 07 24 24
			2", 3 м												91 07 24 25
			2", 6 м												91 07 24 26
19		Защита кабеля	5 м x 1"	●	●	●	●	●	●	●	●	●	●	96 00 20 84	
			1.0 – 5.0 A	●	●	●	●				●	●	●	96 84 18 32	
			3.2 – 12.0 A	●	●	●	●	●	●	●	●	●	●	96 84 18 34	
20		Шкаф управления одним насосом LC 107, включая два пневмореле контроля с измерительными датчиками в виде колокола, 3 x 400 В, прямой пуск	5.4 – 23.0 A	●	●	●	●	●	●	●	●	●	●	96 84 18 35	
			1 – 5.0 A										●	96 84 18 41	
			3.2 – 12.0 A	●	●	●	●				●	●	●	96 84 18 41	
21		Шкаф управления двумя насосами LCD 107, включая три пневмореле контроля с измерительными датчиками в виде колокола, 3 x 400 В, прямой пуск	5.4 – 23.0 A	●	●	●	●	●	●	●	●	●	●	96 84 18 41	
			1 – 5.0 A										●	96 84 18 41	
			3.2 – 12.0 A	●	●	●	●				●	●	●	96 84 18 41	

Поз. №	Внешний вид	Описание		SE 1.50.65	SE 1.50.80	SE 1.80.80	SE 1.80.100	SE 1.100.100	SE 1.100.150	SEV 65.65	SEV 65.80	SEV 80.80	SEV 100.100	№ продукта	
22		Шкаф управления одним насосом Control LC 108 при помощи поплавковых выключателей, 3 x 400 В, прямой пуск	1 – 5.0 А									●		96 91 33 61	
			3.2– 12.0 А	●	●	●	●	●	●	●	●	●	●	●	96 91 33 62
		5.4 – 23.0 А	●	●	●	●	●	●	●	●	●	●	●	●	96 91 33 65
		Шкаф управления одним насосом Control LC 108 при помощи поплавковых выключателей, 3 x 400 В, пуск по схеме "звезда-треугольник"	5.5 – 20.0 А	●	●	●	●	●	●	●	●	●	●	●	96 91 33 66
23		Шкаф управления двумя насосами Control LC 108 при помощи поплавковых выключателей, 3 x 400 В, прямой пуск	1 – 5.0 А									●		96 91 33 73	
			3.2– 12.0 А	●	●	●	●	●	●	●	●	●	●	●	96 90 80 68
		5.4 – 23.0 А	●	●	●	●	●	●	●	●	●	●	●	●	96 91 33 74
		Шкаф управления двумя насосами Control LC 108 при помощи поплавковых выключателей, 3 x 400 В, пуск по схеме "звезда-треугольник"	5.5 – 20.0 А	●	●	●	●	●	●	●	●	●	●	●	96 90 80 69
24		Шкаф управления одним насосом LC 110 при помощи электродов, 3 x 400 В, прямой пуск	1.0 – 5.0 А	●	●	●	●			●	●	●		96 84 20 61	
			3.2– 12.0 А	●	●	●	●	●	●	●	●	●	●	●	96 84 20 64
		5.4 – 23.0 А	●	●	●	●	●	●	●	●	●	●	●	96 84 20 66	
		25		Шкаф управления двумя насосами LCD 110 при помощи электродов, 3 x 400 В, прямой пуск	1.0 – 5.0 А	●	●	●	●			●	●	●	
3.2– 12.0 А	●				●	●	●	●	●	●	●	●	●	●	96 84 20 87
5.4 – 23.0 А	●			●	●	●	●	●	●	●	●	●	●	96 84 20 94	
26				Для шкафов Control LC 108, Control LCD 108, Control WWV	Поплавковый выключатель с кабелем 10 м	●	●	●	●	●	●	●	●	●	●
		Поплавковый выключатель с кабелем 20 м	●		●	●	●	●	●	●	●	●	●	●	96 00 36 95
		Поплавковый выключатель с кабелем 10 м для работы во взрывоопасных условиях	●	●	●	●	●	●	●	●	●	●	●	●	96 00 34 21
		Поплавковый выключатель с кабелем 20 м для работы во взрывоопасных условиях	●	●	●	●	●	●	●	●	●	●	●	●	96 00 35 36
27		Блок управления LC-Ex-4 для насосов во взрывозащищенном исполнении со встроенной защитой на основе барьера Зенера. Для подключения (до 4-х) поплавковых выключателей. Устанавливается вне взрывоопасной зоны		●	●	●	●	●	●	●	●	●	●	96 05 68 88	
				●	●	●	●	●	●	●	●	●	●	●	
				●	●	●	●	●	●	●	●	●	●	●	●
28		Держатель для 2 поплавковых выключателей		●	●	●	●	●	●	●	●	●	66 00 33 38		

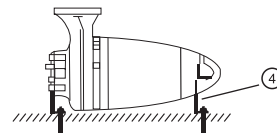
3



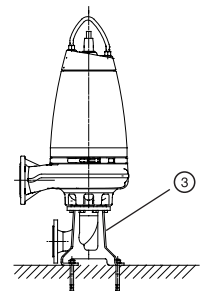
Стационарная установка на автоматической трубной муфте, с фланцевыми соединениями










Погружная свободная установка на кольцевой основе



Горизонтальная сухая установка



Вертикальная сухая установка

Поз. №	Внешний вид	Описание		SE 1.50.65	SE 1.50.80	SE 1.80.80	SE 1.80.100	SE 1.100.100	SE 1.100.150	SEV 65.65	SEV 65.80	SEV 80.80	SEV 100.100	№ продукта
29		Комплект поплавковых выключателей с кабелем 10 м	1 насос (2 выключателя)	●	●	●	●	●	●	●	●	●	●	62 50 00 13
			1 насос (3 выключателя)	●	●	●	●	●	●	●	●	●	●	62 50 00 14
			2 насоса (4 выключателя)	●	●	●	●	●	●	●	●	●	●	●
30		Комплект поплавковых выключателей для работы во взрывоопасных условиях с кабелем 10 м	2 выключателя	●	●	●	●	●	●	●	●	●	●	62 50 00 16
			3 выключателя	●	●	●	●	●	●	●	●	●	●	62 50 00 17
			4 выключателя	●	●	●	●	●	●	●	●	●	●	62 50 00 18
31		Комплект электродов для LC 110, LCD 110, с держателем. Длина электрода 1 м	1 электрод с 10 м кабелем	●	●	●	●	●	●	●	●	●	●	96 07 62 89
			3 электрода с 10 м кабелем	●	●	●	●	●	●	●	●	●	●	96 07 61 89
			4 электрода с 10 м кабелем	●	●	●	●	●	●	●	●	●	●	91 71 34 37
32		Кронштейн для комплекта электродов	для монтажа на трубе Ø 38 мм	●	●	●	●	●	●	●	●	●	91 71 31 96	
33		Аккумуляторная батарея (для подачи аварийного сигнала в случае отсутствия электропитания)	9.6 В	●	●	●	●	●	●	●	●	●	62 50 00 19	
34		Проблесковый маячок для установки вне помещения	1 x 230 В	●	●	●	●	●	●	●	●	●	62 50 00 20	
35		Аварийный сигнал (сирена) для установки внутри помещения	1 x 230 В	●	●	●	●	●	●	●	●	●	62 50 00 22	
		Аварийный сигнал (сирена) для установки вне помещения	1 x 230 В	●	●	●	●	●	●	●	●	●	62 50 00 21	

Примечание: шкафы управления Control WW-S см. раздел 5.

Sololift +	
Общие сведения, технические данные64
Sololift + PWC	
Общие сведения, технические данные73
Conlift	
Общие сведения, технические данные75
Liftaway C	
Общие сведения, технические данные77
Монтаж установки78
Liftaway B	
Общие сведения, технические данные79
Монтаж установки80
Multilift MSS/MLD	
Общие сведения81
Технические данные83
Multilift M / MD	
Общие сведения84
Технические данные86
Принадлежности87
Multilift MD 1 / MDV	
Общие сведения88
Технические данные91
Методика расчета97
Подбор станции102



Назначение

Перекачивание сточной воды из санузлов, кухонь, стиральных машин в тех случаях, когда вода самотеком не может отводиться в канализацию (из подвальных помещений или при удаленном расположении канализационного коллектора).

GRUNDFOS предлагает шесть различных типов установки Sololift+ для различного применения, разных способов монтажа и подсоединения патрубков.

Установки Sololift+ не предназначены для непрерывной работы в местах общественного пользования, для перекачки больших объемов воды, воды с содержанием твердых включений, изделий из пластика, резины, бумаги (кроме туалетной), агрессивных химикатов и растворителей с большим количеством пищевых отходов и жира. Для этих целей следует применять другое оборудование GRUNDFOS.

Технические характеристики

	Типоразмер установки Sololift+					
	WC	WC-1	WC-3	CWC-3	C-3	D-3
Масса нетто, кг	5,4	5,4	5,5	4,9	4,7	3,5
Максимальная подача, м³/ч, (л/мин)	5,7 (95)	5,7 (95)	5,7 (95)	4,5 (75)	3,9 (65)	3,6 (60)
Максимальный напор, м	8	8	8	6	6	5,5
Максимальная температура перекачиваемой среды, °C	40	40	40	40	70 (не более 2 мин)	40
Уровень включения/выключения, мм (от дна резервуара)	63/40	63/40	63/40	85/62	86/55	55/30
Уровень pH перекачиваемой среды	От 4 до 10					
Потребляемая мощность P ₁ , Вт	400	400	400	350	300	270
Номинальный ток, А	1,8	1,8	1,8	1,6	1,5	1,35
Напряжение электропитания, В	1 x 220-240					
Класс защиты	IP 44					
Класс изоляции	F					
Номер продукта	96 17 69 09	96 17 69 10	96 17 69 11	96 17 69 12	96 17 69 13	96 17 69 15

Применение

Типоразмер установки Sololift+	Унитаз напольный	Унитаз настенный	Раковина	Душевая кабина	Биде	Стиральная машина/посудомоечная машина/кухонная мойка
WC	x					
WC-1	x		x			
WC-3	x		x	x	x	
CWC-3		x	x	x	x	
C-3			x	x	x	x
D-3			x	x		

Примечание: для ванны рекомендуем использовать насосную установку Liftaway C.

Соединения

Типоразмер установки Sololift+	Подводящие патрубки	Напорный патрубок
WC	1x DN 100	DN 32 для трубопровода с наружным диаметром Ø 23, Ø 25, Ø 28, Ø 32 мм (любой из указанных размеров)
WC-1	1x DN 100; 1x Ø 40 мм	
WC-3	1x DN 100; 3x Ø 40 мм	
CWC-3	1x DN 100; 3x Ø 40 мм	
C-3	3x Ø 40 мм	
D-3	2x Ø 40 мм; 1x Ø 32 мм	DN 32 для трубопровода с наружным диаметром Ø 23, Ø 32 мм (любой из указанных размеров)

В комплект поставки входят переходники с одинаковым наружным диаметром и разными значениями внутреннего диаметра, соответствующими размеру напорного трубопровода. Напорный патрубок, переходник, трубопровод соединяются хомутом.

Конструкция

Малогабаритная, полностью укомплектованная и готовая к монтажу насосная установка. Включает в себя герметично закрытый пластиковый резервуар, погружной насос с обратным клапаном в напорном патрубке, приемный фильтр с режущим механизмом (Sololift + WC, WC-1, WC-3, CWC-3), реле уровня, вентиляционный клапан с угольным фильтром, электрический кабель длиной 1,2 м со штекером, имеющим заземляющий контакт. Система вентиляции оборудована автоматически запирающимся устройством, предохраняющим от переливания.

Насос автоматически включается при заполнении резервуара (уровень включения) и автоматически выключается при его опорожнении (уровень выключения).

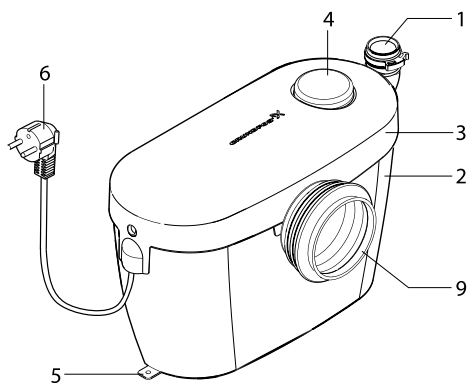
Расшифровка типового обозначения



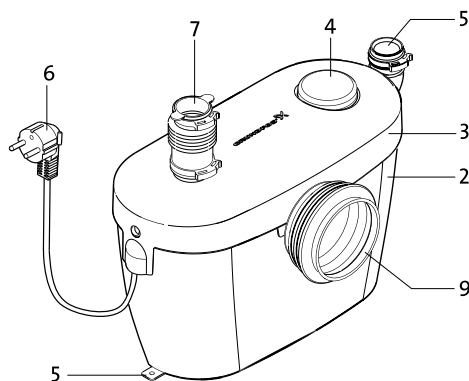
Указания по монтажу

При монтаже насосной установки Sololift+ следует руководствоваться следующим:

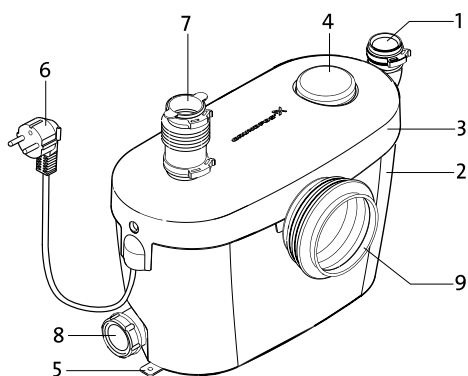
- подводящие трубопроводы должны быть расположены с наклоном не менее 3%, напорный – не менее 1%;
- вертикальный участок напорного трубопровода должен быть сразу же после насосной установки;
- в начале вертикального участка установить сливной кран;
- для установки в исполнении "WC" расстояние между унитазом и насосной установкой должно быть минимальным;
- максимальная длина напорного трубопровода зависит от высоты подъема жидкости и местных потерь в трубопроводе (потери в трех коленах 90° эквивалентны потерям на 1 м вертикального участка или на 10 м горизонтального участка трубопровода);
- установка крепится к полу крепежными изделиями, входящими в комплект поставки;
- при монтаже предусмотреть возможность снятия крышки резервуара для обслуживания;
- врез в самотечный трубопровод осуществлять под углом;
- не допускается объединение напорных трубопроводов от разных насосных установок.



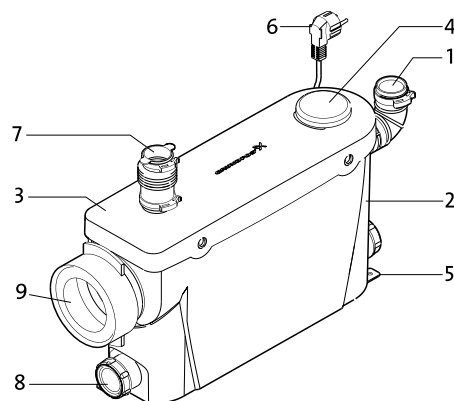
Sololift + WC



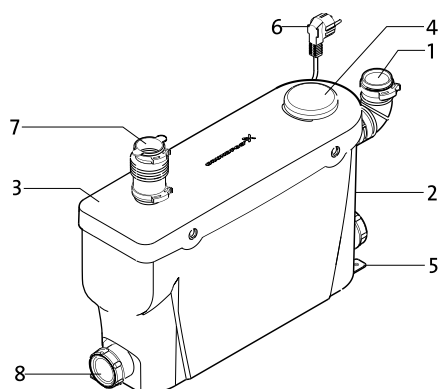
Sololift + WC-1



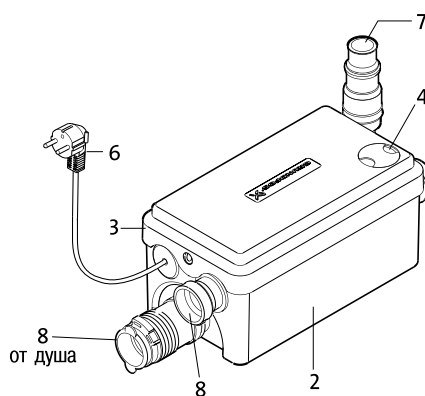
Sololift + WC-3



Sololift + CWC-3



Sololift + C-3

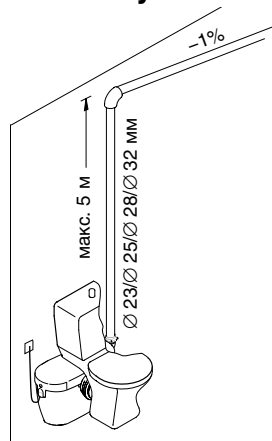


Sololift + D-3

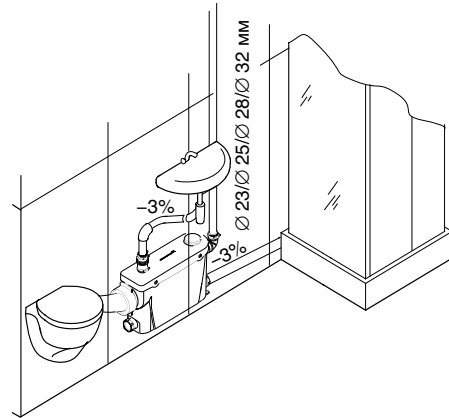
- 1 – Напорный патрубок
- 2 – Резервуар
- 3 – Крышка резервуара
- 4 – Вентиляционный клапан
- 5 – Места крепления
- 6 – Электрический кабель

- 7 – Верхнее подсоединение подводящего патрубка
- 8 – Боковое подсоединение подводящего патрубка
- 9 – Подсоединение к унитазу

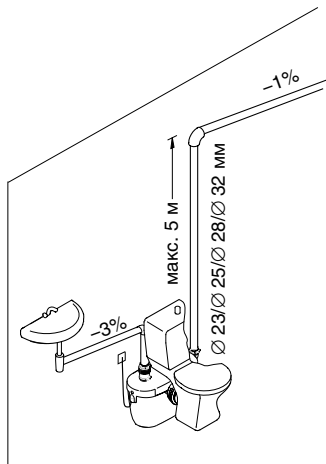
Примеры монтажа установки



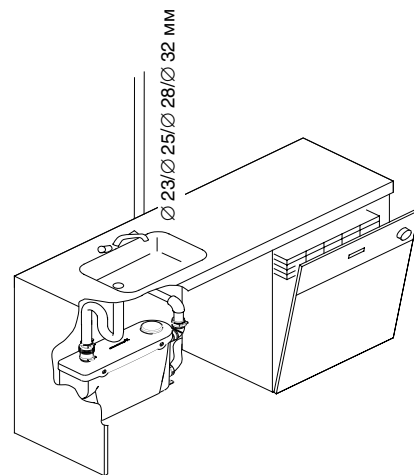
Для напольного унитаза (Sololift+ WC)



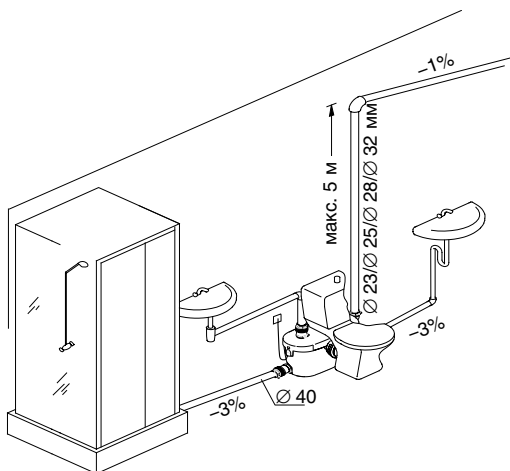
Для настенного унитаза, раковины, душевой кабины (Sololift+ CWC-3)



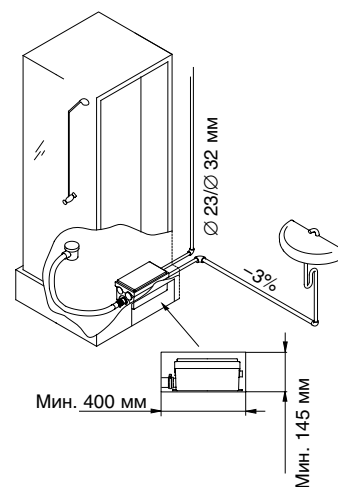
Для напольного унитаза, раковины (Sololift+ WC-1)



Для стиральной или посудомоечной машины и кухонной мойки (Sololift+ C-3)

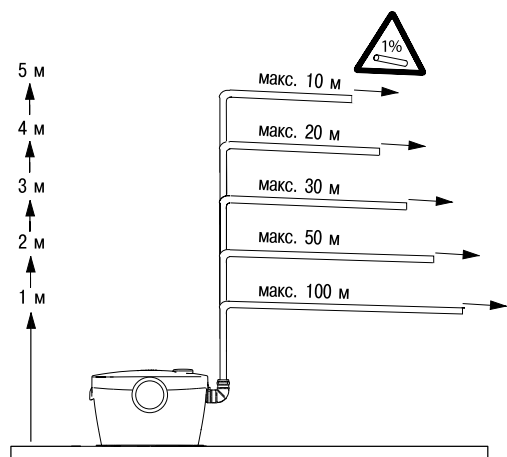


Для напольного унитаза, раковины, душевой кабины и биде (Sololift+ WC-3)



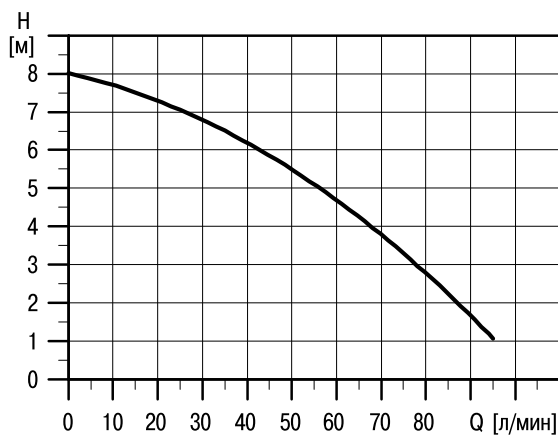
Для душа и раковины (Sololift+ D-3)

WC, WC-1, WC-3



WC, WC-1, WC-3

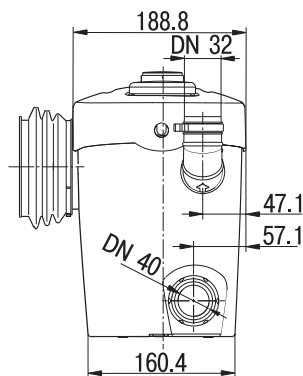
Максимальная длина напорного трубопровода в зависимости от высоты подъема жидкости



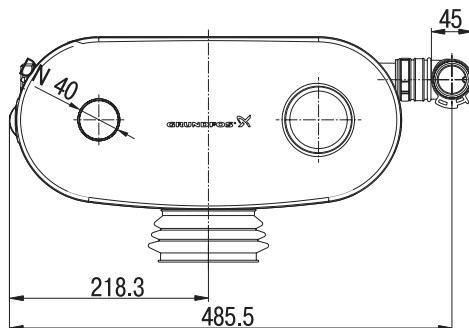
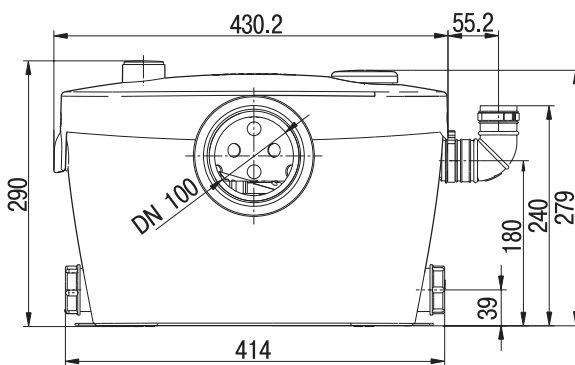
WC, WC-1, WC-3

Рабочая характеристика

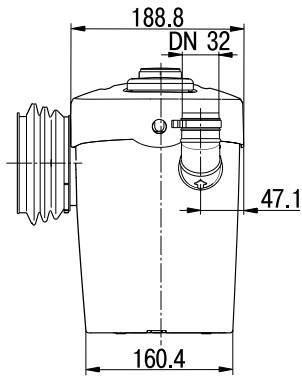
TM 0294 19 26 04



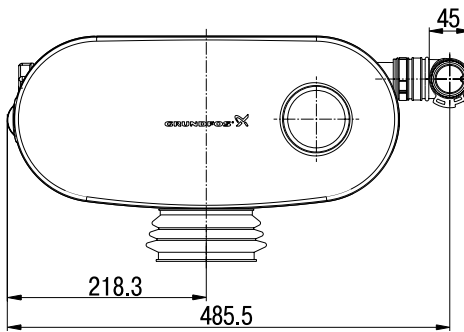
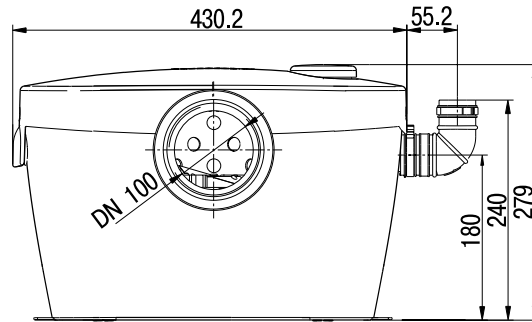
WC-3



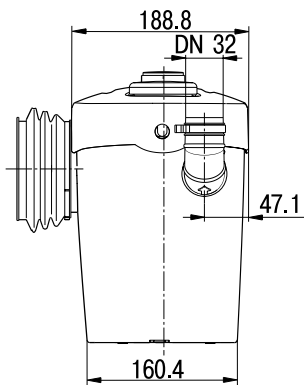
TM 0291 9 200 4



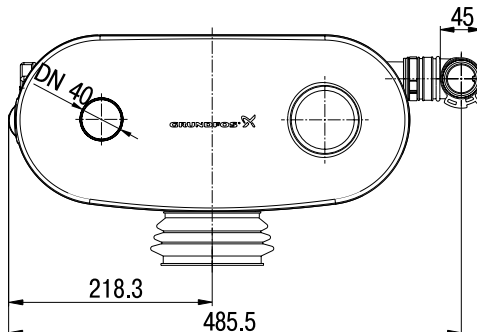
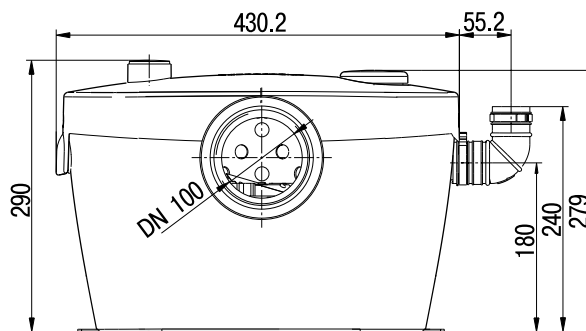
WC



TM 029 157 2004

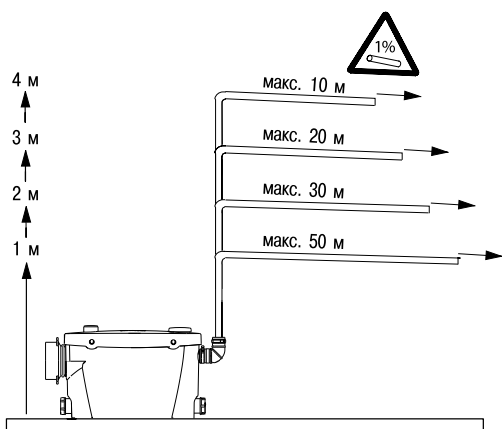


WC-1



TM 029 158 2004

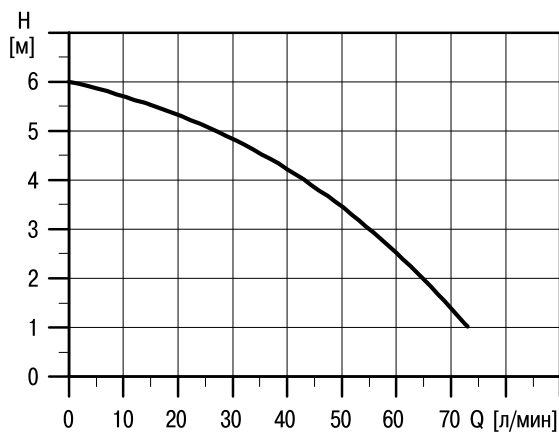
CWC-3



CWC-3

Максимальная длина напорного трубопровода в зависимости от высоты подъема жидкости

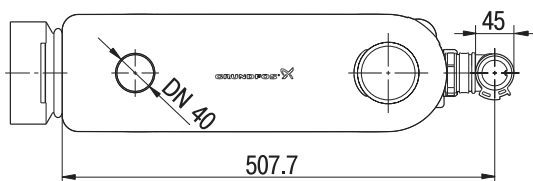
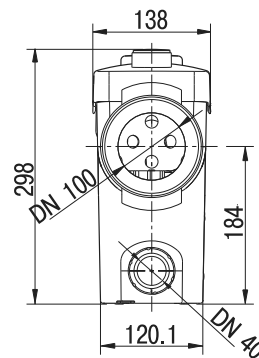
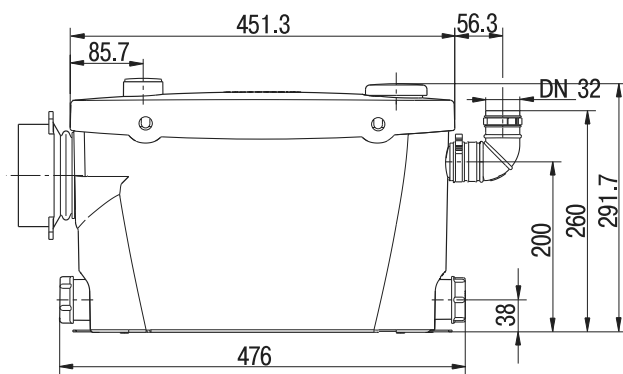
TM 0294 11 2504



CWC

Рабочая характеристика

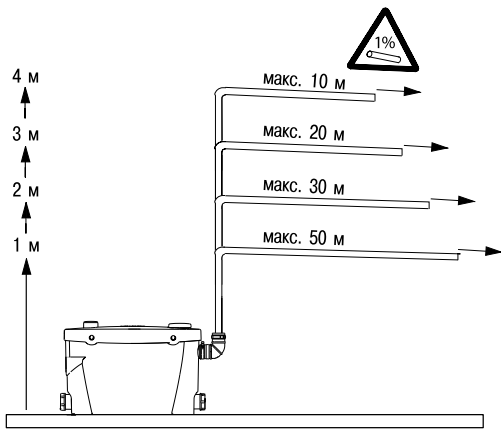
TM 0294 22 260 4



CWC-3

TM 0291 60 2004

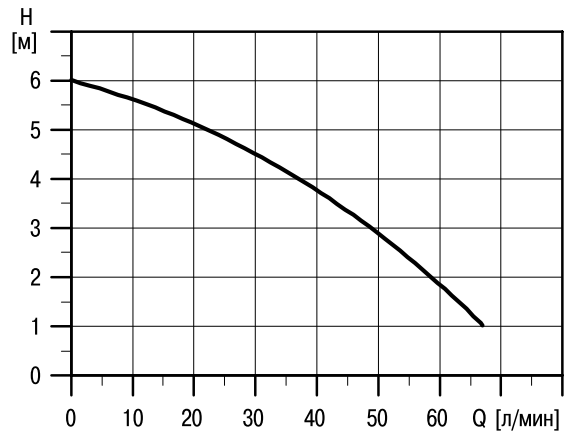
C-3



TM 0294 90 2704

C-3

Максимальная длина напорного трубопровода в зависимости от высоты подъема жидкости

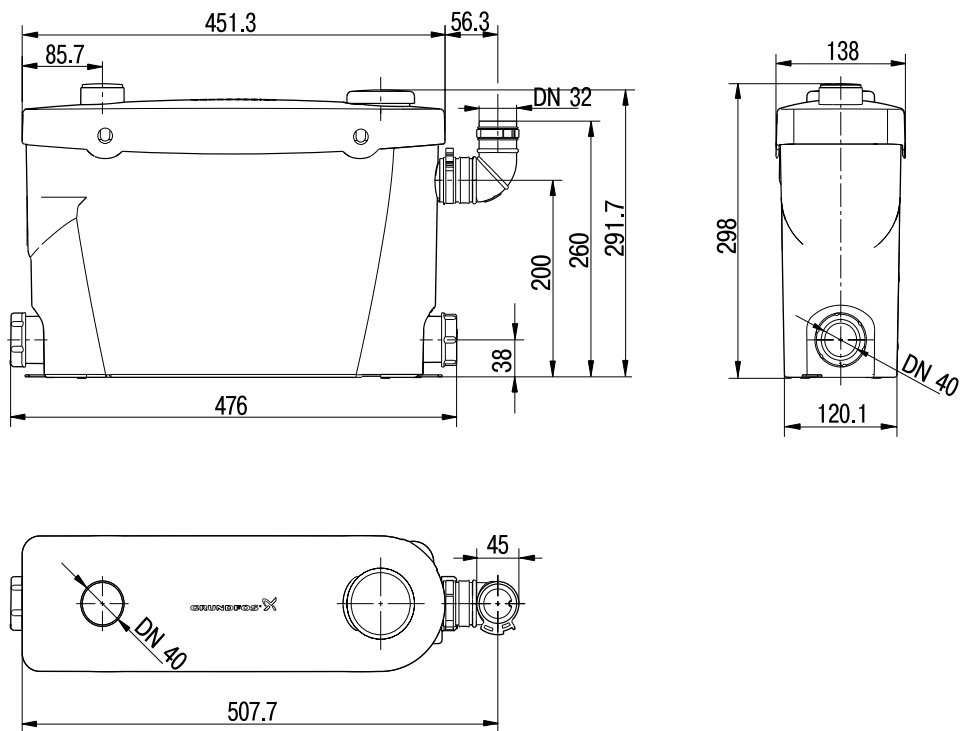


TM 0294 23 2604

C-3

Рабочая характеристика

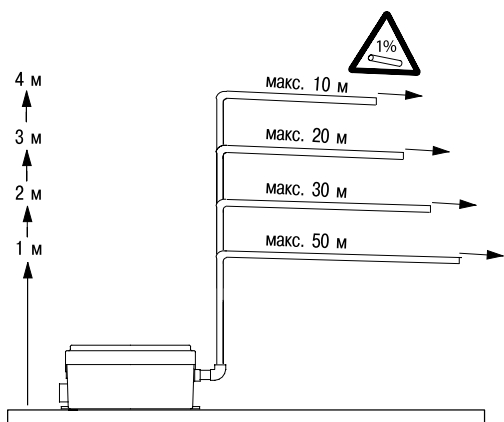
4



C-3

TM 0291 61 2004

D-3



TM 0293 12 2304

D-3

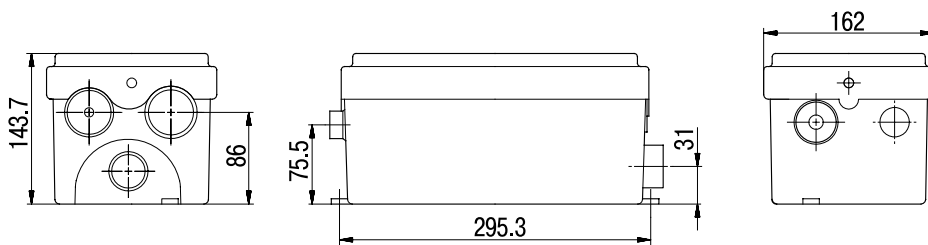
Максимальная длина напорного трубопровода в зависимости от высоты подъема жидкости



TM 0294 24 2604

D-3

Рабочая характеристика



D-3

TM 0292 90 2204



Технические характеристики

Масса нетто, кг	9,5
Максимальная подача, м³/ч (л/мин)	6,6 (110)
Максимальный напор, м:	10
Максимальная температура перекачиваемой среды, °С	40
Уровень включения/выключения, мм (от дна резервуара)	112/92
Потребляемая мощность P ₁ , Вт	670
Номинальный ток, А	от 4 до 10
Напряжение электропитания, В	1 x 220–240
Класс защиты	IP 44
Класс изоляции	F

Назначение

Перекачивание сточной воды из санузлов в тех случаях, когда вода самотеком не может отводиться в канализацию (из подвальных помещений или при удаленном расположении канализационного коллектора).

Sololift+ PWC-3 – это профессиональное оборудование, применяющееся главным образом там, где требуется непрерывное использование: в передвижных общественных туалетах (трейлерах), административных и производственных помещениях.

Sololift+ PWC-3 предназначен для откачки воды от одного напольного унитаза. Также возможны два дополнительных подключения к умывальнику, биде, душевой кабине.

Установки не предназначены для перекачки больших объемов воды, воды с содержанием твердых включений, изделий из пластика, резины, бумаги (кроме туалетной), агрессивных химикатов и растворителей, с большим количеством пищевых отходов и жира. Для этих целей следует применять другое оборудование GRUNDFOS.

Соединения

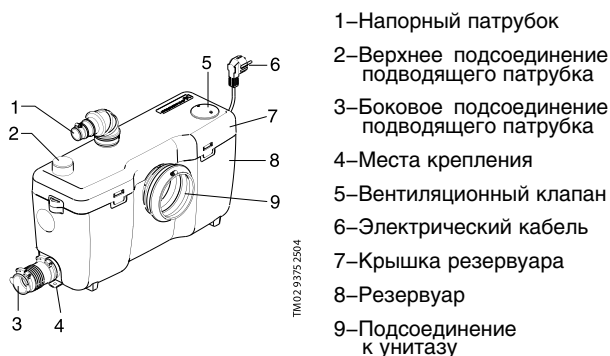
Подводящие патрубки: 1 x DN 100, 2 x Ø 40 мм.

Напорный патрубок: DN 32 для трубопровода с наружным диаметром Ø23, Ø25, Ø28, Ø32 мм (любой из указанных размеров).

Конструкция

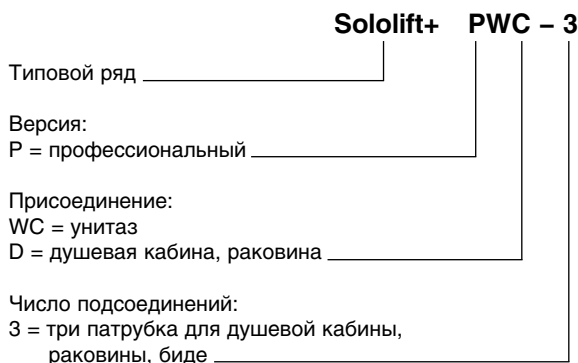
Малогабаритная, полностью укомплектованная и готовая к монтажу насосная установка. Включает в себя герметично закрытый пластиковый резервуар, погружной насос с обратным клапаном в напорном патрубке, приемный фильтр с режущим механизмом, реле уровня, вентиляционный клапан с угольным фильтром, электрический кабель длиной 1,2 м со штекером, имеющий заземляющий контакт. Система вентиляции оборудована автоматически запирающимся устройством, предохраняющим от переливания.

Насос автоматически включается при заполнении резервуара (уровень включения) и автоматически выключается при его опорожнении (уровень выключения).



TM02 9375 2504

Расшифровка типового обозначения



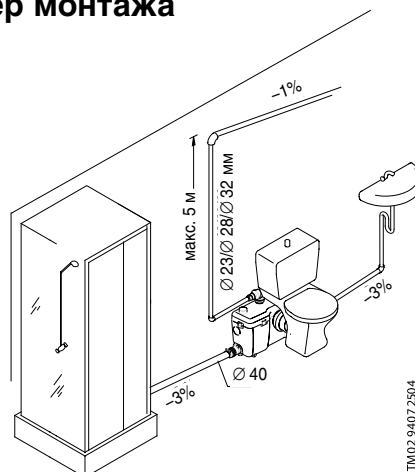
4

Указания по монтажу

При монтаже насосной установки Sololift+ следует руководствоваться следующим:

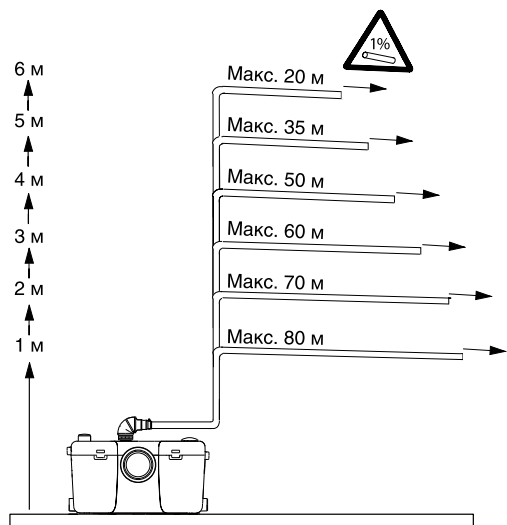
- подводящие трубопроводы должны быть расположены с наклоном не менее 3%, напорный – не менее 1%;
- вертикальный участок напорного трубопровода должен быть сразу же после насосной установки;
- расстояние между унитазом и насосной установкой должно быть минимальным;
- максимальная длина напорного трубопровода зависит от высоты подъема жидкости и местных потерь в трубопроводе (потери в трех коленах 90° эквивалентны потерям на 1 м вертикального участка или на 10 м горизонтального участка трубопровода);
- установка крепится к полу крепежными изделиями, входящими в комплект поставки;
- при монтаже предусмотреть возможность снятия крышки резервуара для обслуживания.

Пример монтажа



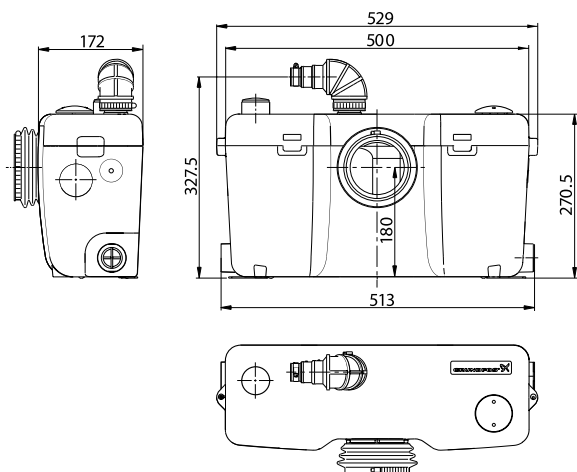
TM02 9407 2504

Максимальная длина напорного трубопровода в зависимости от высоты подъема жидкости



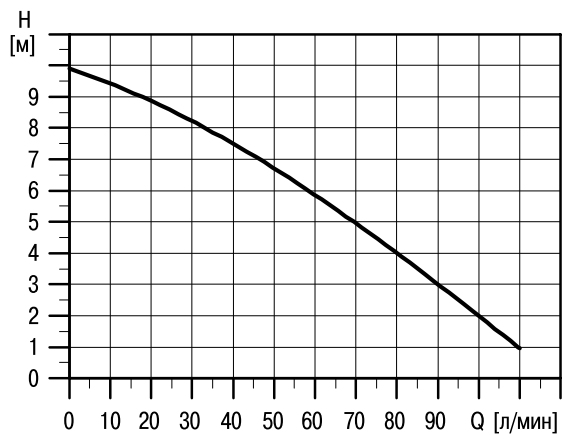
TM 0294 10 2504

Размеры



TM 0295 74 3304

Кривая характеристик



TM 0294 25 2604

PWC-3



Технические данные

Подача	420 л/ч
Напор	5,4 м
Уровень pH перекачиваемой жидкости	\$ 2,7
Температура перекачиваемой жидкости	35°C
	80°C в течение минуты
Потребляемая мощность	80 Вт
Номинальный ток:	0,7 А
Напряжение	1 x 230 В, 50 Гц
Полезный объем контейнера для сбора конденсата	0,85 л
Напорный патрубок	12 мм
Приемный патрубок	24 мм

GRUNDFOS Conlift это комплектная, готовая к подключению водоподъемная насосная установка со встроенным обратным клапаном для автоматического удаления конденсата.

Назначение

Насосная установка Conlift предназначена для откачивания конденсата из:

- водогрейных котлов, работающих по принципу максимального использования теплоты сгорания топлива;
- кондиционеров;
- приборов охлаждения и морозильных камер;
- влагопоглотителей;
- испарителей.

Насосная установка Conlift может откачивать конденсат из водогрейных котлов, работающих по принципу максимального использования теплоты сгорания топлива, с водородным показателем pH от 2,7 и выше при теплопроизводительности до 200 кВт, если котел работает на:

- газе,
- сжиженном газе,
- мазуте с низким содержанием серы, отвечающем требованиям стандарта DIN 51 603-1.

Монтаж

Установка Conlift может устанавливаться на полу или монтироваться на стене.

Принадлежности

Наименование узла/детали	№ продукта
Установка Conlift	96 11 59 00
Напорный шланг из ПВХ длиной 5 м, с внутренним диаметром 10 мм, с 1 шланговым соединителем и 2 хомутами для крепления	96 11 59 11
1 запорный кран для шланга, внутренний диаметр 10 мм, с 2 хомутами для крепления	96 11 59 12

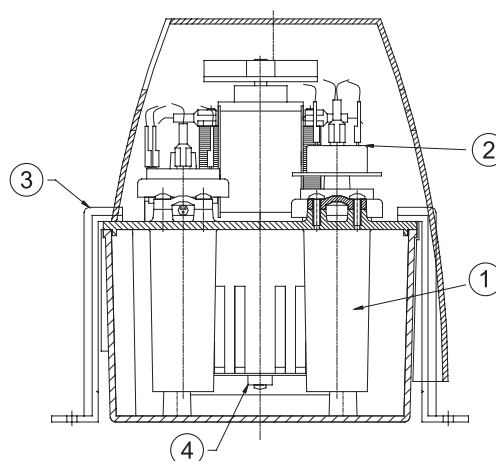
Материалы

Деталь	Наименование материала
Емкость для сбора конденсата	Высокопрочный пластик СФ
Кожух установки	Высокопрочный пластик
Рабочее колесо	Полимерный материал
Корпус насоса	Высокопрочный пластик

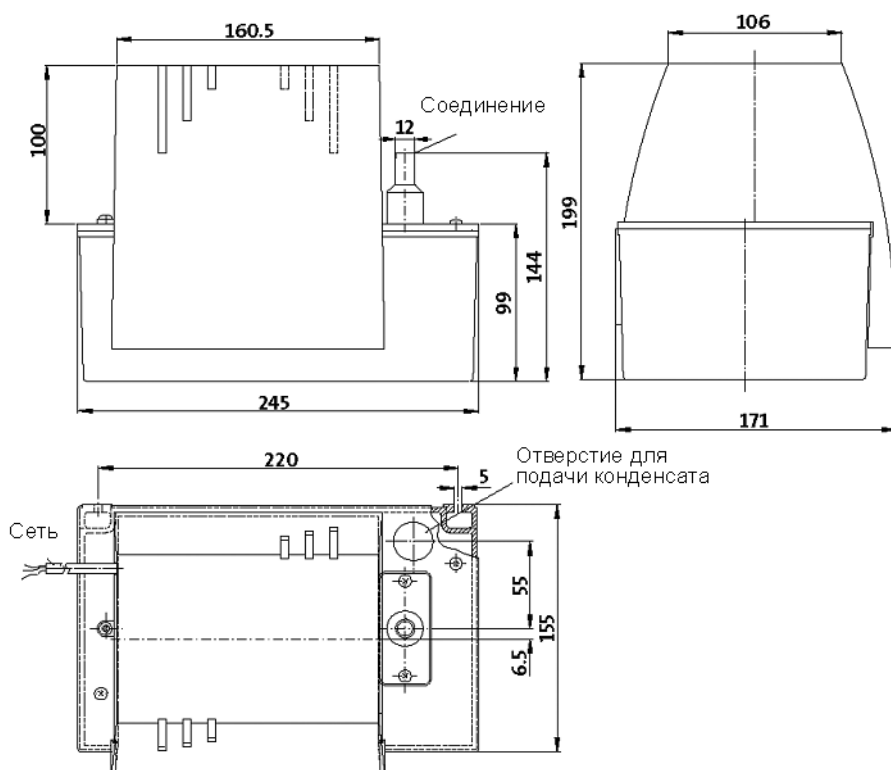
4

Преимущества изделия

- ① **Безопасность.** При переполнении сборной емкости включается аварийная сигнализация, и насос автоматически отключается
- ② **Установка снабжена** встроенным зуммером (80 дБа)
- ③ **Удобство монтажа.** Возможно как напорное, так и настенное крепление установки
- ④ **Удобство обслуживания**



Размеры

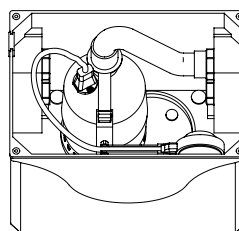


TM02 7496 3603

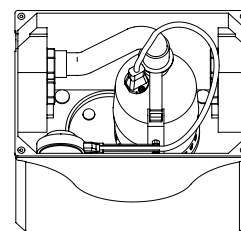
Подключение электрооборудования

- Подключение электрооборудования должно выполняться специалистом–электромонтажником, имеющим допуск местного энергоснабжающего предприятия, с соблюдением действующих местных предписаний. Заказчик должен предусмотреть установку розетки с заземляющим контактом на удалении от водоподъемной установки Conlift около 1...1,5 м.
- Штепсельная розетка с заземляющим контактом для установки Conlift и для электроподключения водогрейных котлов с максимальным использованием теплоты сгорания или кондиционеров/приборов охлаждения должны принадлежать к разным электросетям. Тогда в случае перебоев в электроснабжении или случайном отключении оборудования будет гарантировано откачивание дополнительно скапливающегося конденсата, в результате не возникнет никаких повреждений.
- Для защиты электродвигателя установка Conlift оборудована тепловой защитой, которая при перегрузке прерывает электроснабжение двигателя, а после того, как электродвигатель остынет, автоматически производит его повторный запуск.

Стандартное исполнение водоподъемной насосной установки Conlift оснащено устройством аварийной сигнализации (зуммером).



TM01 1008 3297



TM01 1009 3297

Технические характеристики

С насосом	КР 150-A1	КР 250-A1	КР 350-A1
Макс. подача, м³/ч	8	10	14
Макс. напор, м	5	7	9
Потребляемая мощность, кВт	0,3	0,5	0,7

Температура перекачиваемой среды до 50°C, кратковременно (не более 2 мин с интервалом не менее 30 мин) до 70°C
 Напряжение питания 1 x 230 В, 50 Гц
 Класс защиты IP 44
 Объем резервуара около 30 л
 Объем воды, при котором включается насос около 13 л

Соединения

Всасывающий патрубок 3 x Ø 40 мм, сбоку
 1 x Ø 40/50 мм, сверху
 1 x 3/4" соединение стиральной машины, сбоку
 Напорный патрубок Ø 40 мм, сбоку
 Вентиляционный патрубок Ø 25 мм, сверху

Назначение

Перекачивание бытовых сточных вод, не содержащих фекалии.

Основные области применения

- Отведение загрязненной воды, образующейся выше или ниже уровня канализационной системы, которая не может удалиться самотеком.
- Отведение загрязненной воды из раковин, моек, душа, ванн, стиральных и посудомоечных машин.
- Ванн комнаты, кухни, стойки в барах или прилавки, прачечные, помещения для досуга.

Конструкция

Насосная установка для откачки загрязненной воды, предназначенная для монтажа погружного насоса типа КР 150-A1, КР 250-A1 или КР 350-A1.

Установка имеет пластмассовый резервуар жесткой, ударопрочной конструкции. Установка является малогабаритной и может либо устанавливаться на полу, либо монтироваться на стене. Напорный патрубок для подключения к напорной линии с наружным диаметром 40 мм (например, к трубопроводу из ПВХ) по выбору заказчика может быть слева или справа.

Система вентиляции резервуара оборудована автоматически запирающимся устройством, предохраняющим от переливания. Для контроля уровня используются поплавковые выключатели.

Уровень включения насоса при разных положениях направляющей 250 или 180 мм, уровень выключения соответственно 80 или 50 мм.

Приточная и вытяжная вентиляция

Приточная и вытяжная вентиляция осуществляются через фильтр с активированным углем. Вентиляционная магистраль может выводиться через крышку с помощью соединительного патрубка Ø 25 мм.

Объем поставки

Поставляемый комплект оборудования готов к монтажу погружного насоса типа КР 150-A1, КР 250-A1 или КР 350-A1. Предварительно смонтированы всасывающий и напорный патрубки, резьбовые соединения всасывающих патрубков закрыты заглушками.

В комплект входят: обратный клапан (типа заслонки), гибкий переходник с хомутами для крепления при подключении напорной линии, кронштейн с держателем поплавкового выключателя, крепежные элементы для монтажа на полу или на стене, резиновые ножки. Насос КР с кабелем длиной 10 м и штекерным электроразъемом, имеющим защитный контакт, в комплект поставки Liftaway C не входят и заказываются отдельно.

Для автоматического включения/выключения насоса используется поплавковый выключатель насоса с направляющей (см. в принадлежностях насосов КР).

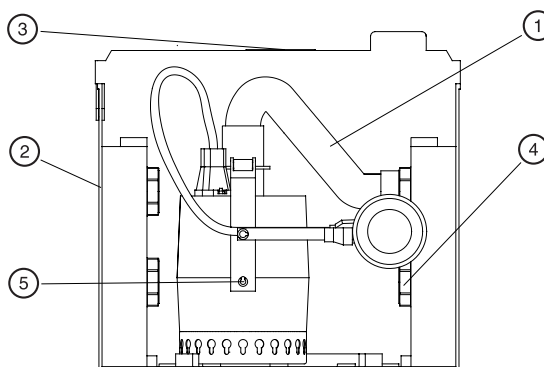
Тип продукта	Масса [кг]	№ продукта
Liftaway C	3,2	96 00 39 85
Liftaway C с насосом КР 150-A1	8,0	96 00 39 85 + 01 1H 18 00
Liftaway C с насосом КР 250-A1	8,8	96 00 39 85 + 01 2H 18 00
Liftaway C с насосом КР 350-A1	10,4	96 00 39 85 + 01 3N 18 00

Технические данные

Принадлежности распределительной аппаратуры системы аварийной сигнализации смотрите в разделе «Приборы управления».

Преимущества изделия

- 1 Простота монтажа благодаря наличию напорных патрубков с правой и с левой стороны.
- 2 Высокое качество наружных поверхностей, наличие закрытых боковых всасывающих патрубков.
- 3 Возможность применения для отвода воды из кухонных моек и коллекторных трубопроводов благодаря вертикальному всасывающему патрубку DN 40/50.
- 4 Простота монтажа благодаря предварительно установленным резьбовым соединениям для боковых всасывающих патрубков.
- 5 Возможность подключения к глубоко залегающим водосточным магистралям благодаря регулируемому уровню включения насоса.



TM01 7241 4199



Габаритный чертеж

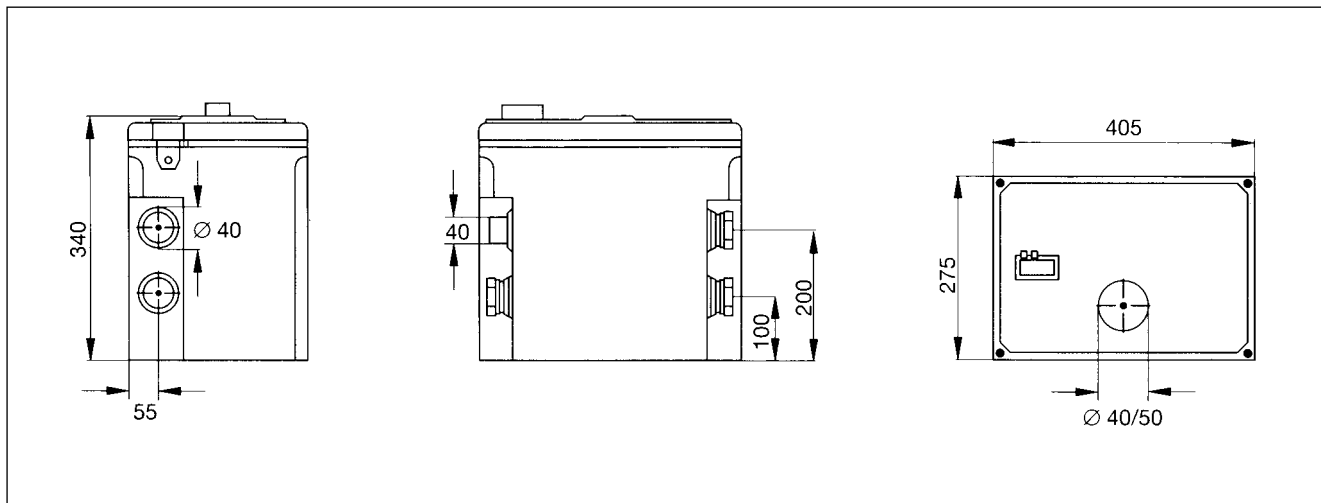
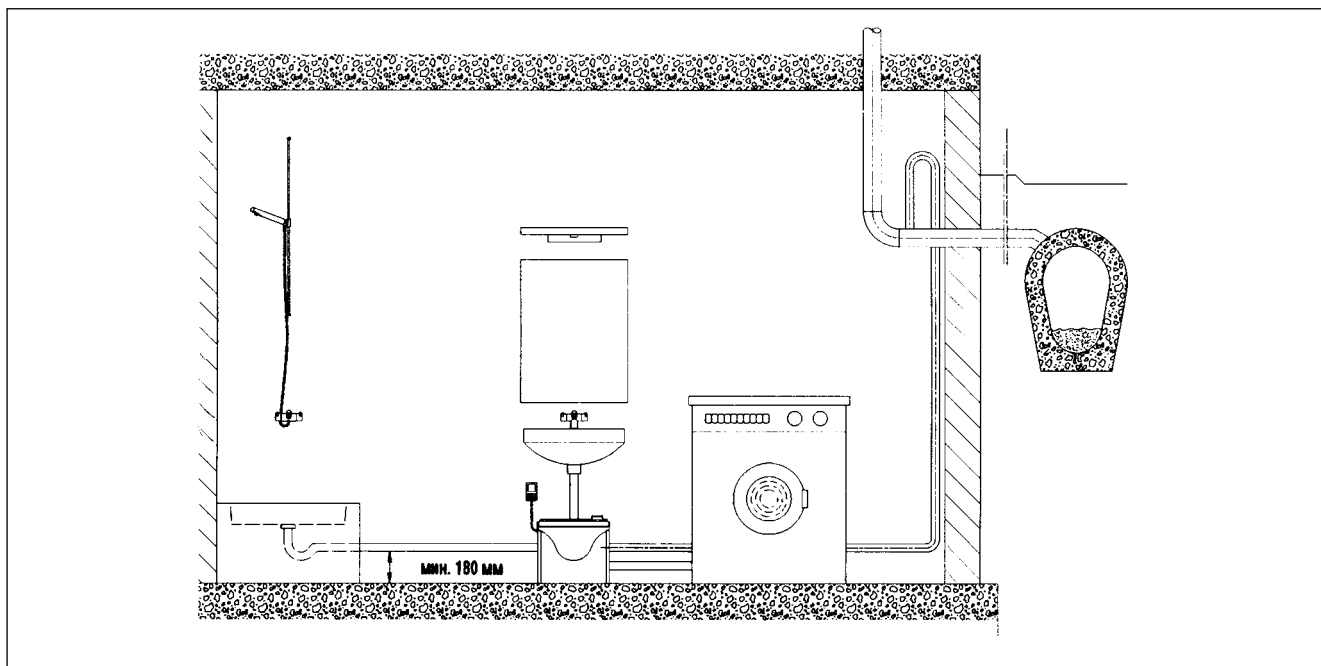


Таблица значений подачи

Напор Н [м]	1	2	3	4	5	6	7
Q [л/с] для КР 150-А1	2,1	1,8	1,2	0,6	—	—	—
Q [л/с] для КР 250-А1	2,6	2,4	2,2	1,8	1,5	1,1	0,5
Q [л/с] для КР 350-А1	—	3,7	3,2	3,0	2,5	2,1	1,5

Выделено: рекомендуемый диапазон для трубопроводов 40 x 2 для поддержания скорости потока согласно стандарту DIN 1986.

Пример монтажа





Технические характеристики

Температура перекачиваемой среды кратковременно для насосов КР не более 2 мин с интервалом не менее 30 мин, для насосов АР не более 3 мин	до 50°C
Напряжение электропитания	до 70°C
Класс защиты	1 x 230 В, 50 Гц
Объем резервуара	IP 44
	около 100 л

Соединения

Всасывающий патрубок	3 x DN 100, сбоку 1 x сверху
Напорный патрубок	R 1 1/4"
Вентиляционный патрубок:	DN 70, сбоку

Назначение

Перекачивание бытовых сточных вод, не содержащих фекалии.

Основные области применения

- Удаление загрязненной воды, которая не может удаляться самотеком
- Отведение загрязненной воды из раковин, моек, душа, ванн, стиральных и посудомоечных машин
- Отведение загрязненной воды из коллекторных трубопроводов сантехнических помещений
- Откачивание воды с пола домовых прачечных или в других местах, предназначенных для стирки белья
- Использование в качестве дренажного колодца
- Отведение дождевой воды из слива подвальных помещений или стоянок автомобилей

Конструкция

Насосная установка перекачивания загрязненной воды, устанавливаемая ниже уровня пола, используется для монтажа погружных насосов типа КР или АР 12, предназначенных для откачивания загрязненной воды. Пластмассовый резервуар жесткой, ударопрочной конструкции имеет телескопическую вставку, позволяющую изменять высоту в диапазоне до 130 мм. Крышка резервуара оборудована патрубком для откачивания воды с поверхности пола и сифоном, предотвращающим распространение неприятных запахов. Крышка выполнена вращающейся, с возможностью дальнейшей подгонки по швам облицовочных плиток пола или по плинтусам помещения. Она может использоваться в качестве решетки или каркаса для облицовочной плитки. Для контроля уровня используются поплавковые выключатели. Насос изготовлен из нержавеющей стали. Установка имеет низкий уровень шума благодаря омыаемому перекачиваемой жидкостью электродвигателю.

Приточная и вытяжная вентиляция

Вентиляционная магистраль выводится с помощью встроеного соединительного вентиляционного патрубка диаметром DN 70.

Объем поставки

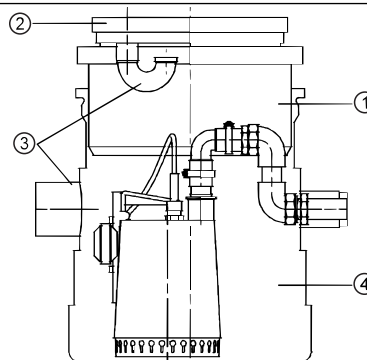
Колодец, телескопическая вставная часть и крышка колодца с сифоном, предотвращающим распространение неприятных запахов. Комплект для монтажа насоса КР или АР 12 включает в себя обратный клапан, напорный трубопровод, приспособления для прокладки трубопровода сквозь стену и напорный патрубок, а также гибкий переходник между насосом и напорным трубопроводом. Насос КР или АР 12 с кабелем длиной 10 м, штекерным электроразъемом с защитным контактом в комплект поставки не входит и должен заказываться отдельно.

Технические данные

Деталь	Масса, кг	№ продукта	Потребл. мощность, кВт	Макс. подача, м³/ч	Макс. напор, м
Liftaway В для КР	14,7	96 00 39 74			
Liftaway В для АР 12	14,7	96 00 39 75			
с насосом КР 150-А1	20,3	96 00 39 74 + 01 1H 18 00	0,3	8	5
с насосом КР 250-А1	21,0	96 00 39 74 + 01 2H 18 00	0,5	10	7
с насосом КР 350 А1	21,7	96 00 39 74 + 01 3N 18 00	0,7	14	9
с насосом АР 12.40.04.А1	25,7	96 00 39 75 + 96 01 10 18	0,7	16	10
с насосом АР 12.40.06.А1	25,7	96 00 39 75 + 96 01 09 79	0,9	20	12
с насосом АР 12.40.08.А1	27,3	96 00 39 75 + 96 01 09 80	1,3	22	14

Преимущества изделия

- ① **Возможность регулирования** по высоте после установки на месте эксплуатации благодаря телескопической вставной части.
- ② **Универсальное применение** благодаря поворотной крышке колодца.
- ③ **Высокая степень универсализации** при подключении благодаря наличию 3 всасывающих патрубков.
- ④ **Низкие затраты** на монтаж, так как вы имеете уже готовый колодец, имеющий незначительную массу.
- ⑤ **Не нужно никаких дополнительных площадей** под оборудование, так как насосная установка монтируется под полом и выдерживает массу человека.



Габаритный чертеж установки Liftaway B

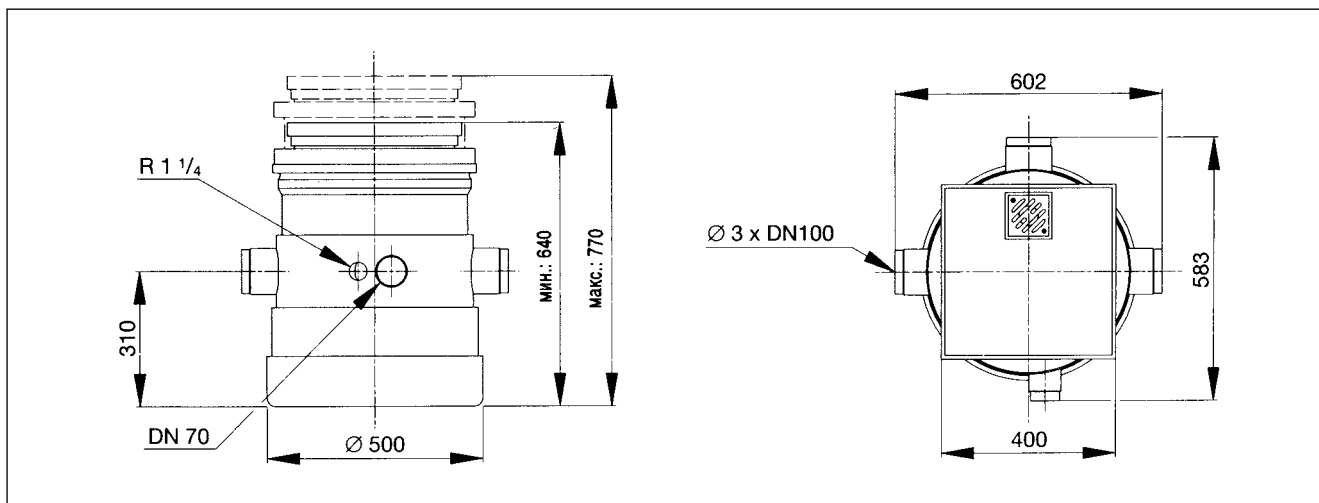
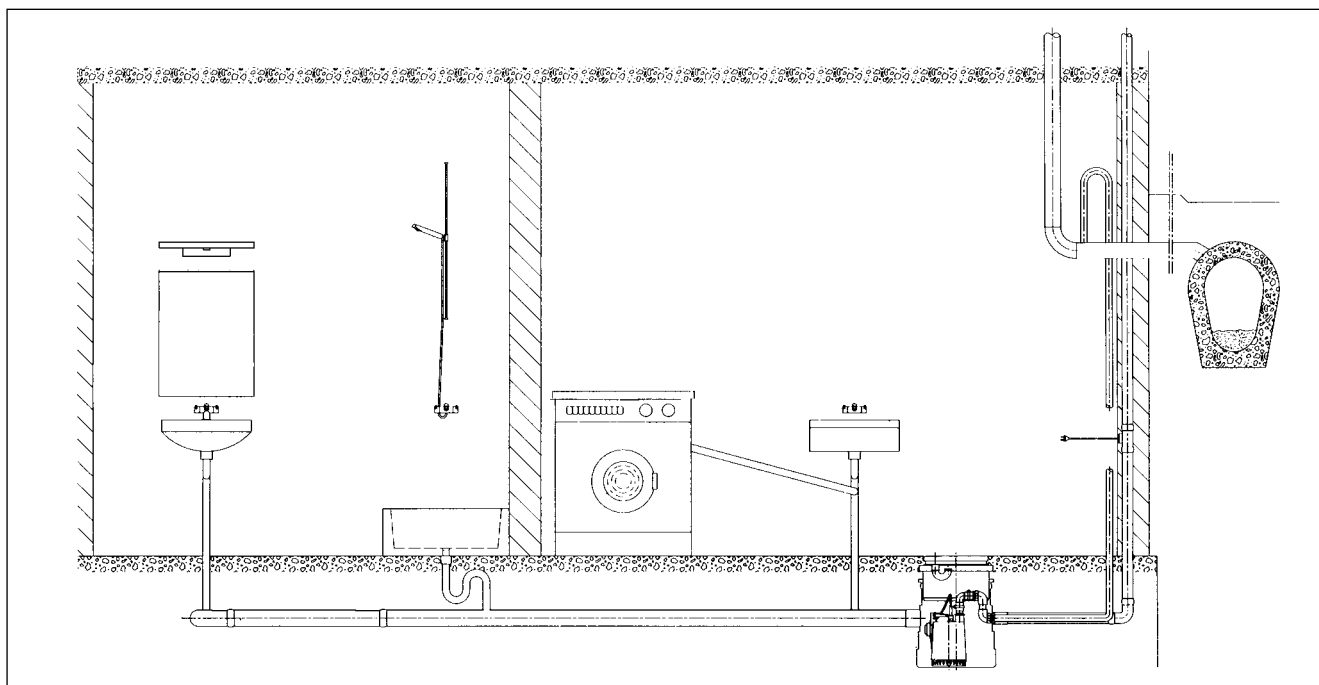


Таблица значений подачи

Напор, Н [м]	1	2	3	4	5	6	7	8	9	10	11	12	13
Q [л/с] для насоса KP 150-A1	2,1	1,8	1,2	0,6	—	—	—	—	—	—	—	—	—
Q [л/с] для насоса KP 250-A1	2,6	2,4	2,2	1,8	1,5	1,1	0,5	—	—	—	—	—	—
Q [л/с] для насоса KP 350-A1	—	3,7	3,2	3,0	2,5	2,1	1,5	0,8	—	—	—	—	—
Q [л/с] для насоса AP 12.40.04	3,9	3,5	3,2	2,9	2,4	2,2	1,7	1,0	0,4	—	—	—	—
Q [л/с] для насоса AP 12.40.06	4,6	4,3	3,9	3,6	3,3	3,1	2,8	2,4	2,0	1,6	1,0	0,5	—
Q [л/с] для насоса AP 12.40.08	5,0	4,7	4,3	4,2	3,9	3,8	3,5	3,1	2,7	2,3	1,9	1,3	0,7

Выделено: рекомендуемый диапазон для трубопроводов 40 x 2 для поддержания скорости потока согласно стандарту DIN 1986.

Пример монтажа





Технические характеристики

Расход: до 56 м³/ч
 Напор: до 19 м
 Свободный проход: 65–70 мм
 Температура перекачиваемой среды: от 0 до +40°C (кратковременно, не более 5 мин в час до +60°C)
 Температура окружающей среды: от 0 до +40°C

Соединения

Высота установки всасывающего патрубка:
 MSS: 180/250
 MLD: мин. 560
 Всасывающий патрубок:
 – горизонтальный 2 x DN 100
 – вертикальный DN 50
 – вертикальный DN 75–100(универсальный)
 Напорный патрубок: DN 80/DN 100 с переходным фланцем
 Вентиляционный патрубок: DN 70
 Ручной диафрагменный насос: DN 25

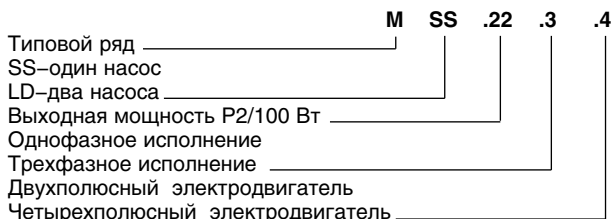
Назначение:

Multilift MSS/MLD применяется для сбора и перекачивания сточных вод (в т.ч. с фекалиями), образующихся ниже уровня канализационной системы:

- в одно-и многосемейных домах;
- в учебных заведениях;
- в гостиницах;
- в ресторанах;
- других общественных зданиях;

Установки Multilift не предназначены для одновременного сбора дождевой воды, так как для этого необходим накопительный резервуар большего объема. При перекачке сточных вод из кухни рекомендуется отделение содержащегося в воде жира.

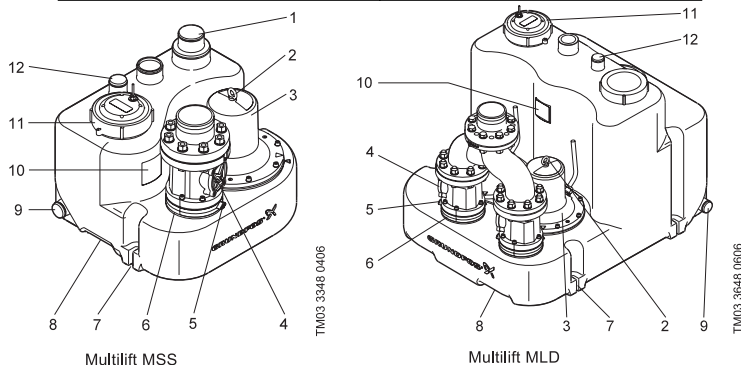
Расшифровка типового обозначения



Конструкция

Канализационная установка Multilift MSS/MLD поставляется полностью готовой к подключению и состоит из: сборного резервуара, одного или двух насосов с одно-или трехфазными электродвигателями. Шкаф управления типа LC109 (для MSS) или LCD 110 (для MLD) поставляется вместе с установкой.

Multilift	Шкаф управления
MSS – установка с одним насосом	LC109
MLD – установка с двумя насосами	LCD110



Поз.	Наименование
1	Вертикальный всасывающий патрубок
2	Рым-болт
3	Насос
4	Крышка для очистки
5	Винт для принудительного открытия обратного клапана
6	Обратный клапан
7	Места крепления к фундаменту (полу)
8	Ручка для транспортировки
9	Патрубок для ручного диафрагменного насоса DN25
10	Фирменная табличка
11	Крышка с датчиком
12	Вентиляционный патрубок

Накопительный резервуар

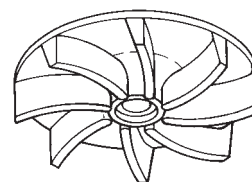
Накопительный резервуар снабжен патрубками для подключения напорного и всасывающего трубопроводов, вентиляционной трубы и ручного мембранного насоса (заказывается отдельно).

Установка Multilift может подключаться к канализационной системе, содержащей 2–3 унитаза (MSS), а также от трех и более (MLD)

Насос

Одноступенчатый погружной насосный агрегат с вихревым чугунным рабочим колесом Vortex. Геометрия колеса исключает налипание на него грязи.

Тип	Общее макс. время цикла, мин	Макс. производительность времени работы в течение цикла, %
MSS.12.1.4	3	13
MSS.12.3.4	1	40
MSS.15.1.4	3	13
MSS.15.3.4	1	40
MSS.22.3.4	1	40
MSS.24.3.2	1	20
MSS.32.3.2	1	20



Электродвигатель:

Напряжения питания: 1 x 220 –10/+6% В, 50 Гц или 3 x 400В –10/+6%, 50 Гц

Класс защиты: IP68
 Класс нагревостойкости изоляции F (155C)
 Кабель 2 H07 RN–F, 6 x 1.5 длиной 4 м, подключен к шкафу управления
 Электродвигатель оборудован терморезисторами РТС, подключаемыми к шкафу управления
 Число пусков в час: не более 20 (для одного электродвигателя)
 Режим работы: повторно–кратковременный (см таблицу выше)

Уплотнение вала

Двойное первичное и одинарное вторичное торцовые уплотнения с находящейся между ними масляной запорной камерой. Уплотнение необслуживаемое.

Объем поставки

- Шкаф управления LC109 или LCD110 с кабелем 2 H07 RN-F, 6 x 1.5 длиной 4 м между насосом и шкафом
- Питающий кабель длиной 1,5 м со штекером
- Встроенный обратный клапан
- Напорный патрубок DN 80 с переходным фланцем на DN 100
- Эластичные соединительные муфты с хомутами DN 100 для напорных и приемных патрубков и DN 70 для системы вентиляции
- Монтажные комплекты для крепления установки к полу
- Болты с прокладками для подключения установки к трубопроводам

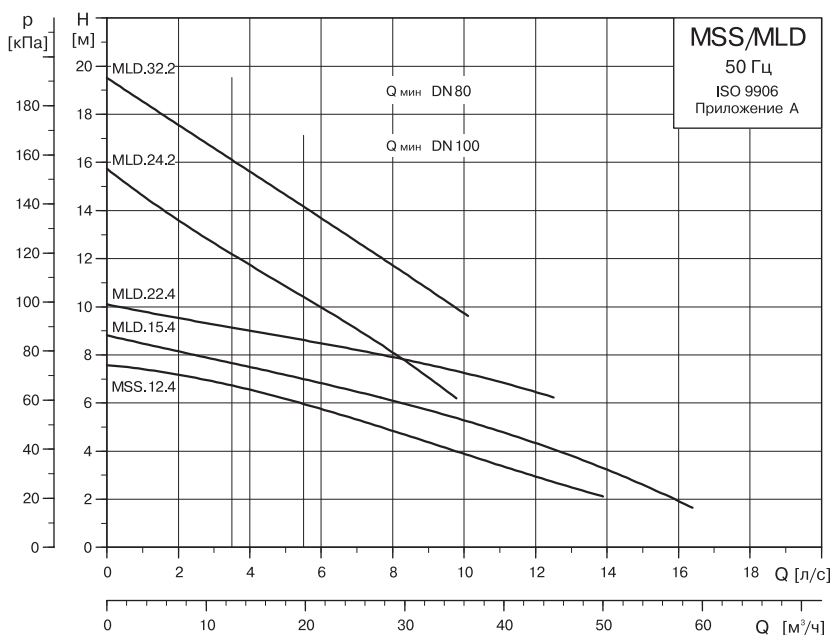
Рекомендуется установить задвижки на всасывании и нагнетании (заказываются отдельно)

Материалы

Наименование	Материал
Резервуар-сборник	Полиэтилен
Корпус электродвигателя	Алюминий
Рабочее колесо	Серый чугун
Винты	Нержавеющая сталь
Вал с ротором	Нерж. сталь/алюминий/сталь
Присоединительный (напорный) патрубок	Полипропилен, армированный фибрегласом
Обратный клапан фибрегласом	Полиамид, армированный
Эластомеры	NBR (бутадиен-нитрильный каучук)

Описание шкафов управления LC109 и LCD110 приведено в разделах Multilift M/MD и Multilift MD1/MDV

Принадлежности см. в разделе Multilift M/MD



Технические данные

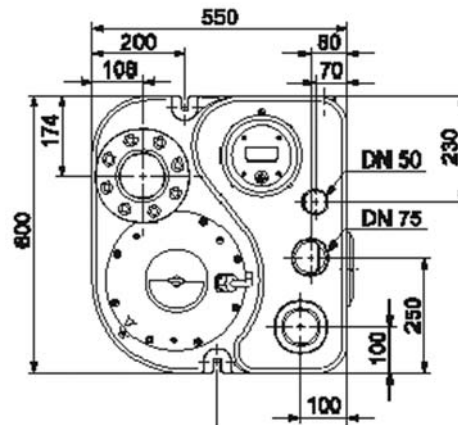
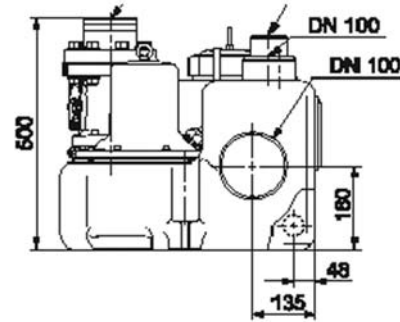
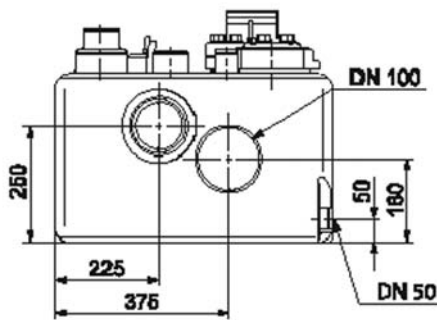
Тип продукта	Мощность P ₁ / P ₂ , кВт	Напряжение сети, В	Номин. ток	Частота вращения, 1/мин.	Напор. патрубок	Емкость резервуара, л	Полезная емкость резервуара, л		Вес, кг	№ продукта
							180*	250*		
MSS.12.1.4	1,6 / 1,2	1 x 230	7,6	1404	DN 80	66	35	48	37	96610038
MSS.12.3.4	1,6 / 1,2	3 x 400	3,1	1385	DN 80	66	35	48	34,5	96610039

Тип продукта	Мощность P ₁ / P ₂ , кВт	Напряжение сети, В	Номин. ток	Частота вращения, 1/мин.	Напор. патрубок	Емкость резервуара, л	Полезная емкость резервуара, л		Вес, кг	№ продукта
							мин 560*			
MLD.15.1.4	1,9 / 1,5	1 x 230	9	1425	DN 80	270	190	190	96,5	96610012
MLD.15.3.4	1,9 / 1,5	3 x 400	3,8	1410	DN 80	270	190	190	92	96610014
MLD.22.3.4	2,8 / 2,2	3 x 400	5,3	1405	DN 80	270	190	190	96	96610018
MLD.24.3.2	3,0 / 2,4	3 x 400	5,5	2860	DN 80	270	190	190	95,5	96610032
MLD.32.3.2	4,2 / 3,2	3 x 400	7	2795	DN 80	270	190	190	95,5	96610035

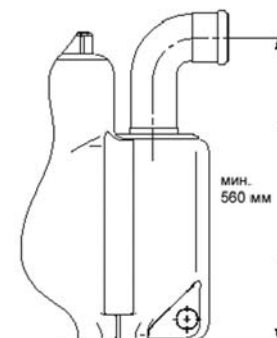
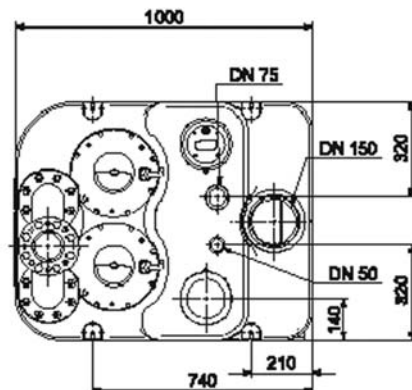
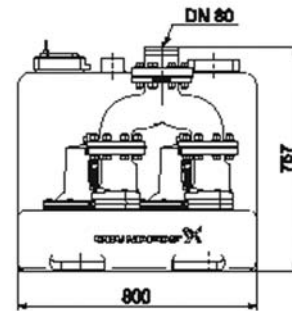
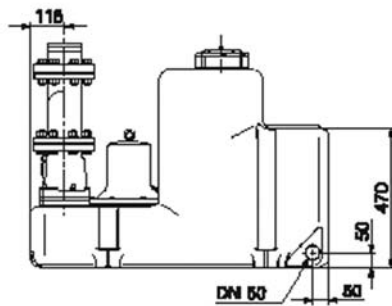
*) отметка приемного патрубка (мм) от уровня пола

Габаритные размеры

Multilift MSS



Multilift MLD



Минимальная высота всасывания для MLD



Технические характеристики

Расход	до 58 м³/ч
Напор	до 18 м
Свободный проход	60—70 мм
Температура перекачиваемой среды	до 40°C, кратковременно до 60°C
Температура окружающей среды	от 0 до +40°C
для установки	от -30 до +50°C
для шкафа управления	

Соединения

Высота установки всасывающего патрубка	180 мм / 250 мм
Всасывающий патрубок	горизонтальные 2 x DN 100 вертикальный DN 150 / DN 100
Напорный патрубок	вертикальный: DN 50 с гибким переходником: DN 80 / DN 100, PN 10
Вентиляционный патрубок	DN 70
Ручной диафрагменный насос	DN 25

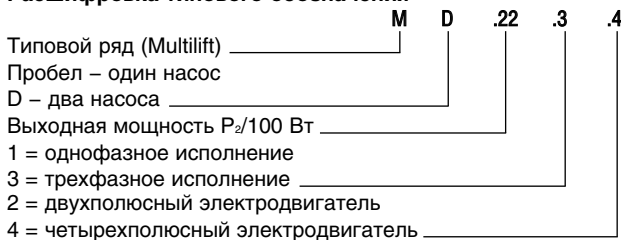
Назначение

Multilift M / MD применяется для сбора и перекачивания сточных вод (в т.ч. с фекалиями), образующихся ниже уровня канализационной системы:

- в одно- и многосемейных домах, полуподвальных квартирах
- в сантехнических системах саун, фитнесклубов и т. д.
- в гостиницах, отелях, офисах, кафе

Установки Multilift не предназначены для одновременного сбора дождевой воды, так как для этих случаев необходим накопительный резервуар большого объема. При перекачке сточных вод из кухни рекомендуется отделение содержащегося в воде жира.

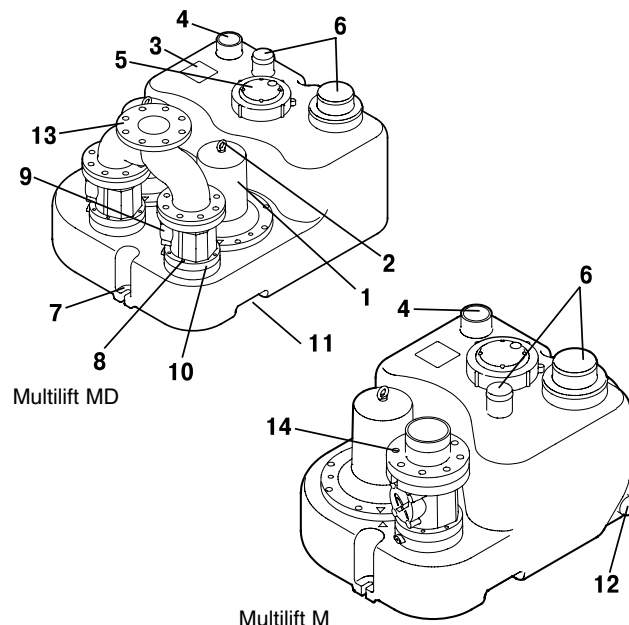
Расшифровка типового обозначения



Конструкция

Канализационная установка Multilift M / MD поставляется полностью готовой к подключению и состоит из сборного резервуара, одного или двух насосов с одно- или трехфазными электродвигателями. Шкаф управления LCD 109 поставляется вместе с канализационной установкой.

Multilift	Шкаф управления
M, установка Multilift с одним насосом	LC 109
MD, установка Multilift с двумя насосами	LCD 109



Поз.	Описание
1	Насос
2	Рым-болт
3	Фирменная табличка
4	Вентиляционный патрубок, DN 70
5	Крышка датчика уровня
6	Вертикальные всасывающие патрубки DN 100/150, DN 50
7	Места крепления к фундаменту (полу)

Поз.	Описание
8	Винт для принудительного открытия
9	Крышка для очистки
10	Обратный клапан
11	Ручки для транспортировки
12	Патрубок для ручного диафрагменного насоса, DN 25
13	Коллектор, DN 80 (MD)
14	Напорный патрубок DN 80/DN 100 (M)

Накопительный резервуар

Накопительный резервуар снабжен необходимыми патрубками для подключения напорного и всасывающего трубопровода, вентиляционной трубы и ручного мембранного насоса, как дополнительной принадлежности.

Установка Multilift может быть подключена к канализационной системе нескольких туалетов.

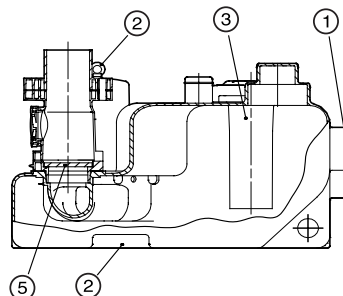
Multilift	Максимальное число подключаемых туалетов
M	4
MD	5

При небольшой загрузке количество подключаемых туалетов может быть больше.

Multilift M 15.1.4

Преимущества изделия

- ① Каждая установка имеет всасывающие патрубки на высоте 180 мм и 250 мм
- ② Продуманная система фиксации установки
- ③ Встроенный датчик уровня с отключением по давлению
- ④ Небольшой вес благодаря оптимальному подбору материала
- ⑤ Встроенный обратный клапан



TM01 7245-4199

Насос

Одноступенчатый погружной насосный агрегат. Оборудован рабочим колесом Vortex, изготовленным из чугуна. Колесо Vortex разработано таким образом, что оно во время работы не забивается грязью.

Электродвигатель

Напряжение питания: 1 x 230 В, 50 Гц или 3 x 400 В, 50 Гц
 Класс защиты: IP 58
 Класс нагревостойкости изоляции: F (155°C)
 Число пусков в час: не более 20 (для одного электродвигателя)
 Режим работы эксплуатации повторно-кратковременный (см. таблицу)

Тип установки	Общее максимальное время цикла, мин	Макс. продолжительность времени работы в течение цикла, %
M 12.1.4 M(D) 15.1.4	3	13
M 12.3.4 M(D) 15.3.4 M(D) 22.3.4	1	40
M(D) 24.3.2 M(D) 32.3.2	1	20

Уплотнение вала

Двойное первичное и одинарное вторичное манжетные уплотнения с находящейся между ними масляной запорной камерой.

Подшипники

Не требующие обслуживания подшипники качения со смазкой на весь срок эксплуатации, нижний подшипник выполнен двухрядным.

Объем поставки

- Система управления LC 109 или LCD 109 с трехметровым кабелем между насосом и LC(D) 109
- Кабель сетевого питания длиной 0,8 м с СЕЕ – штекером (16 А), (3 x 400 В) или штекером с защитным контактом (1 x 230 В)
- Встроенный обратный клапан
- Напорный патрубок DN 80 с переходным патрубком на DN 100
- Эластичные соединительные муфты с хомутами DN 100 для напорных и приемных патрубков и DN 70 для системы вентиляции
- Монтажные комплекты для фланцевого соединения и для крепления установки к полу

Материалы

Тип продукта	Масса [кг]	№ продукта
Резервуар-сборник	полиэтилен	—
Корпус электродвигателя	алюминий G-ALSI 12	—
Рабочее колесо	серый чугун GG 25	EN-JL 1040
Винты	нержавеющая сталь	1.4301
Вал с ротором	сталь / нерж. сталь / алюминий	—
Присоединительный патрубок с обр. клапаном	PP (полипропилен) / нержавеющая сталь	—
Эластомеры	бутадиен-нитрильный каучук (NBR)	—

Объем резервуара / объем, при котором включается насос

	M		MD	
Отметка входа (мм)	180	250	180	250
Объем резервуара (л)	100	100	120	120
Объем включения (л)	60	80	80	100
Эффективный объем (л)	54	74	72	92

Системы управления LC 109 и LCD 109

Системы управления LC 109 и LCD 109 предназначены для управления насосными станциями Multilift исполнения M и MD. Системы управления объединяют в себе все необходимые компоненты типа контакторов, пульта управления со светодиодами системы световой сигнализации рабочих режимов, а также рабочего уровня на приеме, которые инициируются непосредственно сигналами датчиков сборного резервуара, поступающими по кабелю. В фирменной табличке с номинальными данными, установленной на электрошкафу системы управления, приведено условное обозначение системы управления, в котором указаны ее модель, напряжение питания и т.п. Системы управления LC 109 и LCD 109 предназначены для пуска электродвигателя путем прямого включения в сеть (DOL).

Расшифровка типового обозначения

LC 109 .230 .1 .7 .35
 LC = система управления _____
 для одного насоса
 LCD = система управления _____
 для двух насосов
 109 = обозначение модели _____
 Напряжение питания [В] _____
 1 = однофазное исполнение _____
 3 = трехфазное исполнение _____
 Максимальный рабочий ток каждого электродвигателя [А]
 Рабочий конденсатор:
 35 = 35 мкФ _____
 50 = 50 мкФ _____

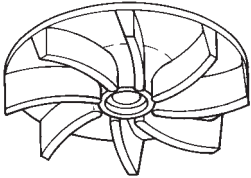
4

Назначение

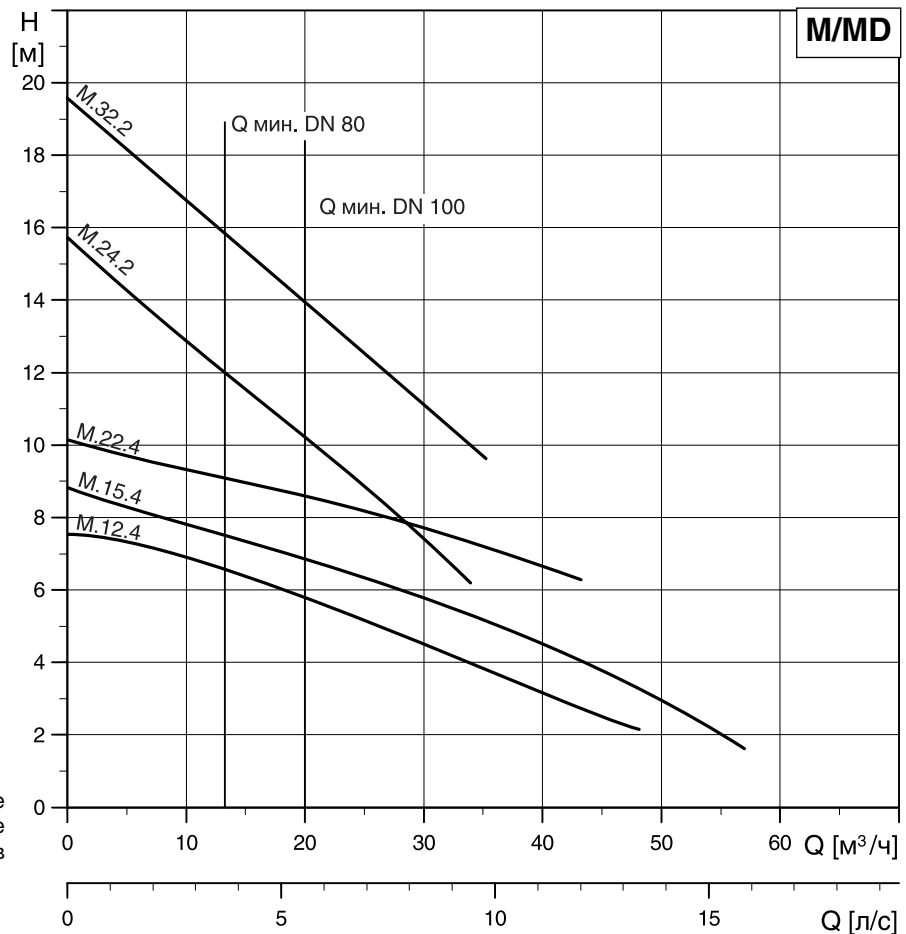
Системы управления LC 109 и LCD 109 предназначены для:

- управления одним или двумя насосами на основании сигналов, поступающих от датчика контроля уровня в сборном резервуаре;
 - автоматической смены насосов (равномерное распределение времени эксплуатации между обоими насосами);
 - отмены автоматического запуска тестового режима обкатки в течение длительного времени простоя оборудования (каждые 24 часа);
 - бесперебойного питания от аккумуляторной батареи в случае перебоев в электросети;
 - пуска с запаздыванием на 0 ... 255 секунд (устанавливается произвольно) после возврата к питанию от сети после батарейного питания (для равномерного распределения нагрузки в сети, когда несколько насосных станций включаются одновременно; имеется только при наличии бесперебойного аккумуляторного питания);
 - выбора автоматического сброса аварийного сигнала;
 - выбора автоматического повторного запуска;
 - установки времени запаздывания пуска в соответствии с конкретными условиями эксплуатации;
 - индикации уровня жидкости;
 - индикации аварийного режима:
 - при недопустимо высоком уровне жидкости, который вызывает срабатывание аварийного сигнала о затоплении),
 - при перегреве электродвигателя (термодатчик),
 - при неправильной последовательности фаз (только для трехфазных электродвигателей),
 - при неисправности электросети,
 - при дефекте датчика контроля уровня.
- В стандартном исполнении системы управления LC 109 и LCD 109 имеют два внешних выхода (замыкающие контакты) аварийного сигнала для:
- общего аварийного сигнала;
 - отдельного аварийного сигнала о затоплении.
- Общий аварийный сигнал и аварийный сигнал о затоплении вызывают срабатывание встроенного зуммера системы звуковой сигнализации.

Свободно-вихревое рабочее колесо



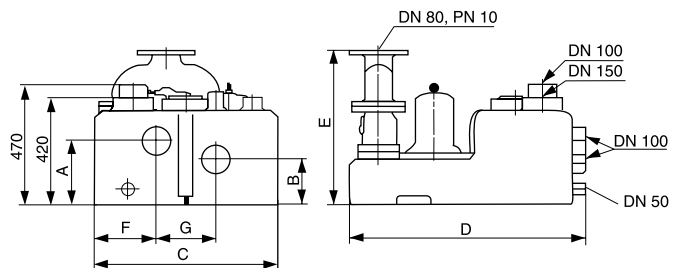
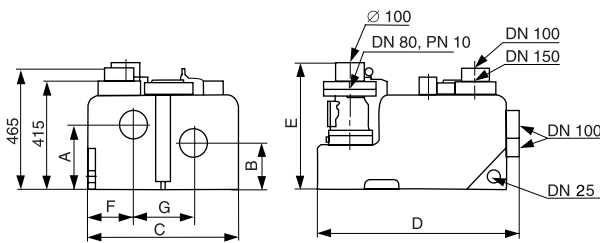
TM01 3581 5193



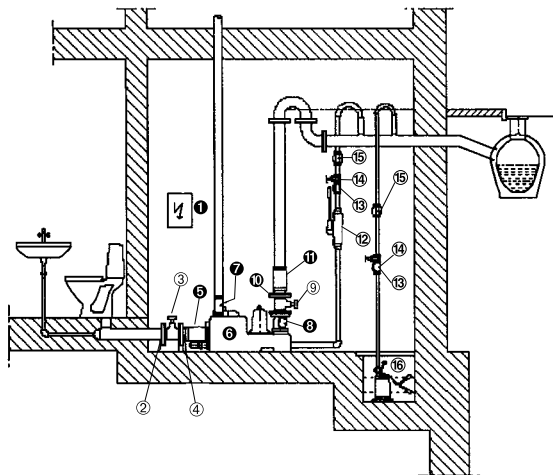
Примечание: Q мин – минимальное значение расхода, соответствующее минимальной рекомендуемой скорости в трубопроводе.

Multilift M

Multilift MD



Тип установки	Мощность P ₁ /P ₂ [кВт]	Напряжение, [50 Гц]	Ном. ток I _n [А]	Число оборотов [мин ⁻¹]	Напорн. патруб. [DN]	Размеры [мм]							Объем, [л]		Вес [кг]	№ продукта	
						A	B	C	D	E	F	G	Емкость резерв.	Полезная емкость			
														180*			250*
Одинарная установка Multilift M																	
M 12.1.4	1,6 / 1,2	1x 230	7,6	1404	80	250	180	580	780	484	174	232	100	60	80	39	96 07 54 36
M 12.3.4	1,6 / 1,2	3x 400	3,1	1385	80	250	180	580	780	484	174	232	100	60	80	38	96 07 54 41
M 15.1.4	2,0 / 1,5	1x 230	9,0	1425	80	250	180	580	780	484	174	232	100	60	80	42	96 07 54 43
M 15.3.4	1,9 / 1,5	3x 400	3,8	1410	80	250	180	580	780	484	174	232	100	60	80	39	96 07 54 44
M 22.3.4	2,8 / 2,2	3x 400	5,3	1405	80	250	180	580	780	484	174	232	100	60	80	42	96 07 54 38
M 24.3.2	3,0 / 2,4	3x 400	5,5	2860	80	250	180	580	780	484	174	232	100	60	80	42	96 07 54 57
M 32.3.2	4,2 / 3,2	3x 400	7,0	2795	80	250	180	580	780	484	174	232	100	60	80	42	96 47 78 65
Двойная установка Multilift MD																	
MD 15.1.4	1,9 / 1,5	1x 230	9,0	1425	80	250	180	712	912	602	142	228	120	80	100	81	96 07 54 50
MD 15.3.4	1,9 / 1,5	3x 400	3,8	1410	80	250	180	712	912	602	142	228	120	80	100	76	96 07 54 37
MD 22.3.4	2,8 / 2,2	3x 400	5,3	1405	80	250	180	712	912	602	142	228	120	80	100	80	96 07 54 39
MD 24.3.2	3,0 / 2,4	3x 400	5,5	2860	80	250	180	712	912	602	142	228	120	80	100	80	96 07 54 55
MD 32.3.2	4,2 / 3,2	3x 400	7,0	2795	80	250	180	712	912	602	142	228	120	80	100	80	96 47 78 66



4

Поз. №	Название	Описание		№ продукта
1	Прибор управления	Прибор управления LC(D) 109		
Принадлежности LC(D) 109				
	Аккумуляторная батарея	Для независимого от питания аварийного сигнала		96002520
	Счетчик мото-часов	Для монтажа в LC 109 для трехфазного тока – Multilift 3x400 В Для монтажа в LC 109 для переменного тока – Multilift 1x230 В		96002515 96002514
	Счетчик вкл./выкл.	Для монтажа в LC 109 для трехфазного тока – Multilift 3x400 В Для монтажа в LC 109 для переменного тока – Multilift 1x230 В		96002517 96002516
	Проблесковый маячок	Для наружного монтажа 1 x 230 В		91075516
	Звуковой сигнал	Для наружного монтажа 1 x 230 В Для внутреннего монтажа 1 x 230 В		62500022 62500021
2	Со стороны притока: Фланцевая муфта	Для KG-трубы стороны подачи (без монтажного набора)	DN 100/ Ø110	91071862
3	Задвижка	Плоская клиновидная задвижка всасывающего патрубка резервуара, PN 10, монтажная длина l = 190 мм (без монтажного комплекта)	DN 100	96002012
4	Фланец с патрубком	Фланец с патрубком, 2 хомута, PN 10, для подсоединения со стороны напорного патрубка, монтажная длина l = 200 мм (без монтажного набора)	DN 100/ Ø110	96002014
5	Гибкий соединительный элемент	С 2 хомутами на выходе	DN 100	
6	Повысительная установка	С насосом		
7	Гибкий соединительный элемент	Для вентиляционной трубы через крышу с 2 хомутами	DN 70	
Напорная часть:				
8	Обратный клапан	Смонтирован на напорном фланце	DN 80	
9	Задвижка	Со стороны нагнетания, PN 10, монтажная длина L=180 мм (без монтажного набора)	DN 80	96002011
10	Фланцевый патрубок	1 плоское уплотнение, болты, подкладные шайбы, гайки, PN 10 для привода со стороны нагнетания, монтажная длина l = 200 мм	DN 80 / Ø110	
11	Гибкий соединительный элемент	Со стороны нагнетания с 2 хомутами	DN 100	
12	Ручной мембранный насос	1 ручной мембранный насос	Rp 1 1/2"	96003721
13	Обратный клапан для поз. 12	Из пластмассы	Rp 1 1/2"	96005309
14	Муфтовая задвижка для поз. 12	Из ПВХ	Rp 1 1/2"	96023846
15	Гибкий соединительный элемент для поз. 12	С 2 хомутами	DN 40	91071646
16	Дренажный насос	Тип: KP... A1		
Дополнительные принадлежности:				
	Монтажный комплект	Состоит из винтов, гаек, выполненных из оцинкованной стали и одной уплотнительной прокладки	DN 80 DN 100	96001999 96003823
	Гибкий переходник (без патрубка)	Для вертикального резервуара или подключения ручного мембранного насоса, с 2 хомутами. Для вертикального приемного устройства с 2 хомутами Для вертикального приемного устройства с 2 хомутами	DN 50 DN 100 DN 150	96472943 96075422 96003815
	Фланцевый патрубок	PN 10, для подключения со стороны напорной линии, с гибким соединительным элементом и 2 хомутами (без монтажного набора)	DN 80 / Ø80	96003703

● Комплект поставки

○ Принадлежности



Технические данные

Расход	до 220 м³/ч
Напор	до 30 м
Свободный проход	65 мм, 80 мм
Температура перекачиваемой среды кратковременно	до 40°C до 60°C
Температура окружающей среды для установки	от 0 до +40°C
для шкафа управления	от -30 до +50°C

Назначение

Отведение бытовых стоков, образующихся ниже уровня канализационной системы или на большом расстоянии от нее, из крупных жилых, административных, производственных зданий.

Установки Multilift MD 1, MDV не предназначены для перекачки больших объемов воды (например, из бассейнов). При отведении воды, содержащей большое количество жира и пищевых отходов, рекомендуется установка жируловителей и измельчителей пищевых отходов.

Конструкция

Поз.	Наименование
1	Система управления LCD 110
2	Фирменная табличка системы управления
3	Крышка резервуара с датчиком уровня
4	Напорный патрубок
5	Коллектор для двух насосов *
6	Клиновидная задвижка *
7	Обратный клапан *
8	Кронштейны для горизонтального монтажа насоса
9	Фирменная табличка насоса
10	Насосы (2 шт.)
11	Подставки
12	Накопительный резервуар (1 или 2 шт.)
13	Горизонтальные патрубки (входные)
14	Вертикальный патрубок (входной)
15	Патрубки для параллельного соединения накопительных емкостей

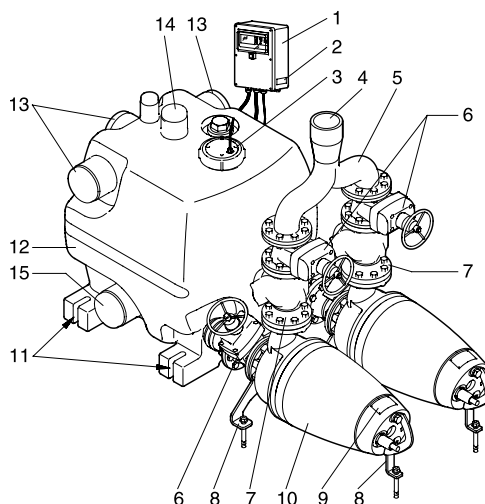
* В комплект поставки не входят, заказываются отдельно

Установка Multilift комплектуется насосами SEV 65.80 с вихревым рабочим колесом DN 65 (Multilift MDV) или насосами SE 1.80.80, SE 1.80.100 с одноканальным рабочим колесом DN 80 (Multilift MD 1).

Включение и выключение насосов осуществляются автоматически при заполнении/опорожнении резервуара

Расшифровка типового обозначения

Пример:	M	D	1	.80	.100	.15	.4	.5	OD/	400	-2
M – Станция Multilift											
D – Количество насосов (два)											
Тип рабочего колеса											
1 – одноканальное рабочее колесо											
V – SuperVortex											
80 – свободный проход, мм											
100 – диаметр напорного патрубка, мм											
15 – мощность на валу электродвигателя P ₂ /100, Вт											
Число полюсов электродвигателя											
2 – двухполюсный, 3000 об/мин, 50 Гц											
4 – четырехполюсный, 1500 об/мин, 50 Гц											
5 – частота 50 Гц											
Напряжение питания и способ подключения											
OD – 380–415 В, прямой пуск											
Объем накопительной емкости											
400 – количество литров											
Количество накопительных емкостей											
[] – одна емкость											
2 – две емкости											



TM 02 8532 0304

(резервуар) с помощью встроенного пневматического датчика уровня и шкафа управления LCD 110. Датчик уровня состоит из четырех датчиков давления, заключенных в пневматическую трубку.

Материалы

Деталь	Материал	Номер по DIN
Насос	см. материалы соответствующего насоса	
Накопительная емкость	полиэтилен	
Пробка	полипропилен (PP)	
Уплотнения	резина NBR	
Кронштейны для горизонтального монтажа насоса	гальванизированная сталь	1.0037
Винты, болты	гальванизированная сталь	1.0037
Датчик уровня	полипропилен (PP)/ 30% стекловолокно	
Система управления LCD 110	технополимер и поликарбонат	

Электродвигатель

Погружной трехфазный электродвигатель 3 x 380–415 В, 50 Гц, класс защиты IP 58, класс нагревостойкости изоляции F (155°C). Поставляются со встроенными термовыключателями, которые отключают электродвигатель при температуре обмотки 150°C. После охлаждения электродвигатель автоматически включается.

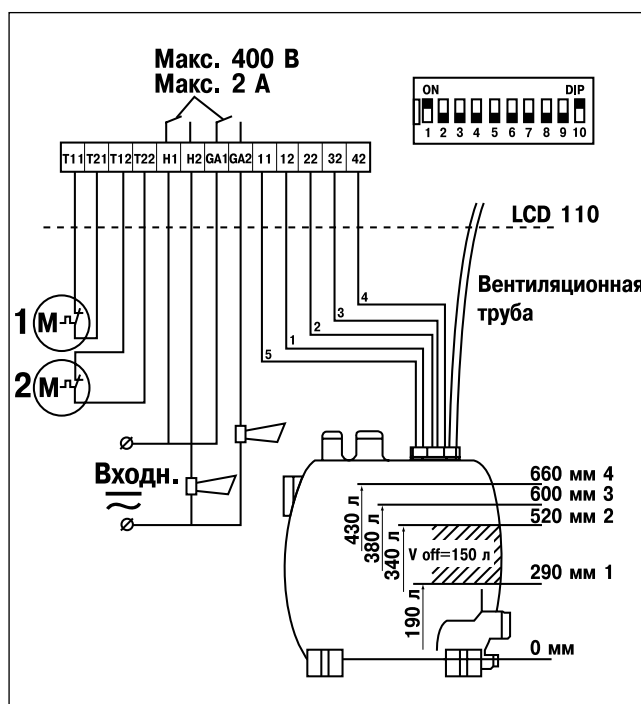
Шкаф управления LCD 110

Входит в комплект поставки установки. Монтируется в сухом, защищенном от затопления месте, вне доступа прямых солнечных лучей.

Осуществляет следующие функции:

- включение/выключение обоих насосов при достижении уровня включения/выключения;
- поочередное включение насосов (каждый раз включается следующий насос);
- включение насосов в тестовом режиме при длительном простое (более 24 часов);
- подача автономного питания от батареи для работы шкафа в случае отсутствия подачи электроэнергии;
- задержка пуска насоса в диапазоне от 0 до 255 с;
- автоматический или ручной сброс аварийного сигнала;
- автоматический или ручной пуск насоса, поочередное включение насосов;
- задержка остановки насоса при необходимости;
- индикация уровня жидкости;
- подача аварийного сигнала в виде зуммера при повышении уровня жидкости выше аварийного уровня, перегрузке (с помощью встроенной защиты электродвигателя), нарушении чередования фаз;
- при необходимости – подача внешнего общего аварийного сигнала и аварийного сигнала при переполнении.

Режимы работы шкафа управления LCD 110 устанавливаются на внешней панели шкафа с помощью DIP-переключателя. На рисунке показаны схема подключения шкафа LCD 110 и уровни включения, выключения насосов и подачи аварийного сигнала переполнения.



поз.	Описание	кабель	№ клеммы
1	Останов всех насосов	1	12
2	Пуск первого насоса	2	22
3	Пуск второго насоса	3	32
4	Сигнал авария (переполнение)	4	42
	Общий аварийный сигнал	5	11

4

Накопительная емкость

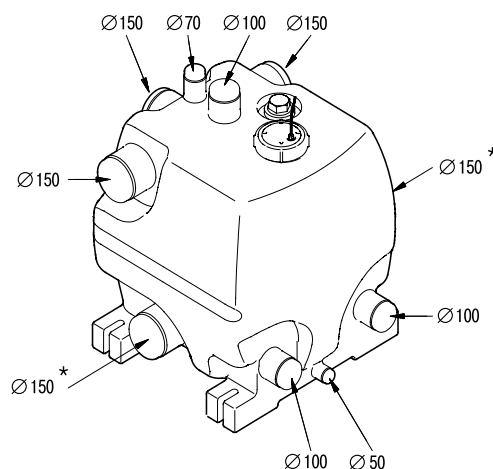
Установка комплектуется одним или двумя накопительными резервуарами емкостью 400 л каждый. Возможно подключение еще одного дополнительного резервуара. Накопительный резервуар имеет следующие подключения:

- 5 горизонтальных входных патрубков $\varnothing 150$ мм;
- 1 вертикальный входной патрубок $\varnothing 100$ мм;
- 1 вентиляционный патрубок $\varnothing 70$ мм;
- 2 горизонтальных патрубка $\varnothing 100$ мм для подключения насосов;
- 1 патрубок $\varnothing 50$ мм для подключения ручного диафрагменного насоса;
- патрубки $\varnothing 150$ мм по бокам емкости – для соединения емкостей.

Все необходимые переходники с хомутами для патрубков входят в комплект поставки.

Переходники с хомутами для дополнительной емкости также входят в комплект поставки.

При параллельном соединении трех емкостей подводящая труба $\varnothing 150$ мм должна всегда подсоединяться к той емкости, к которой не подключены насосы. К этой же емкости подсоединяется реле уровня.



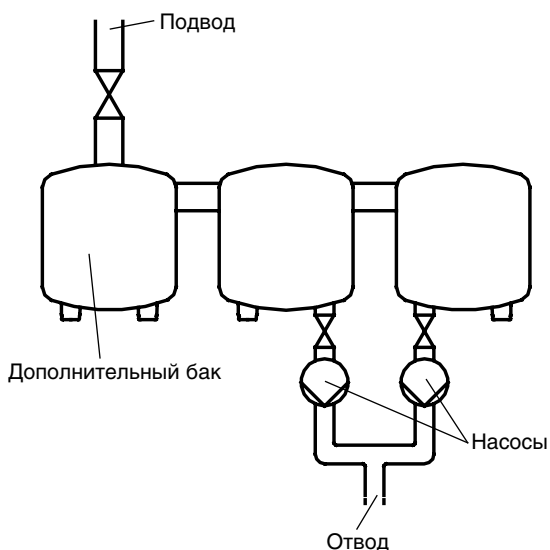
* Для параллельного подсоединения дополнительного бака

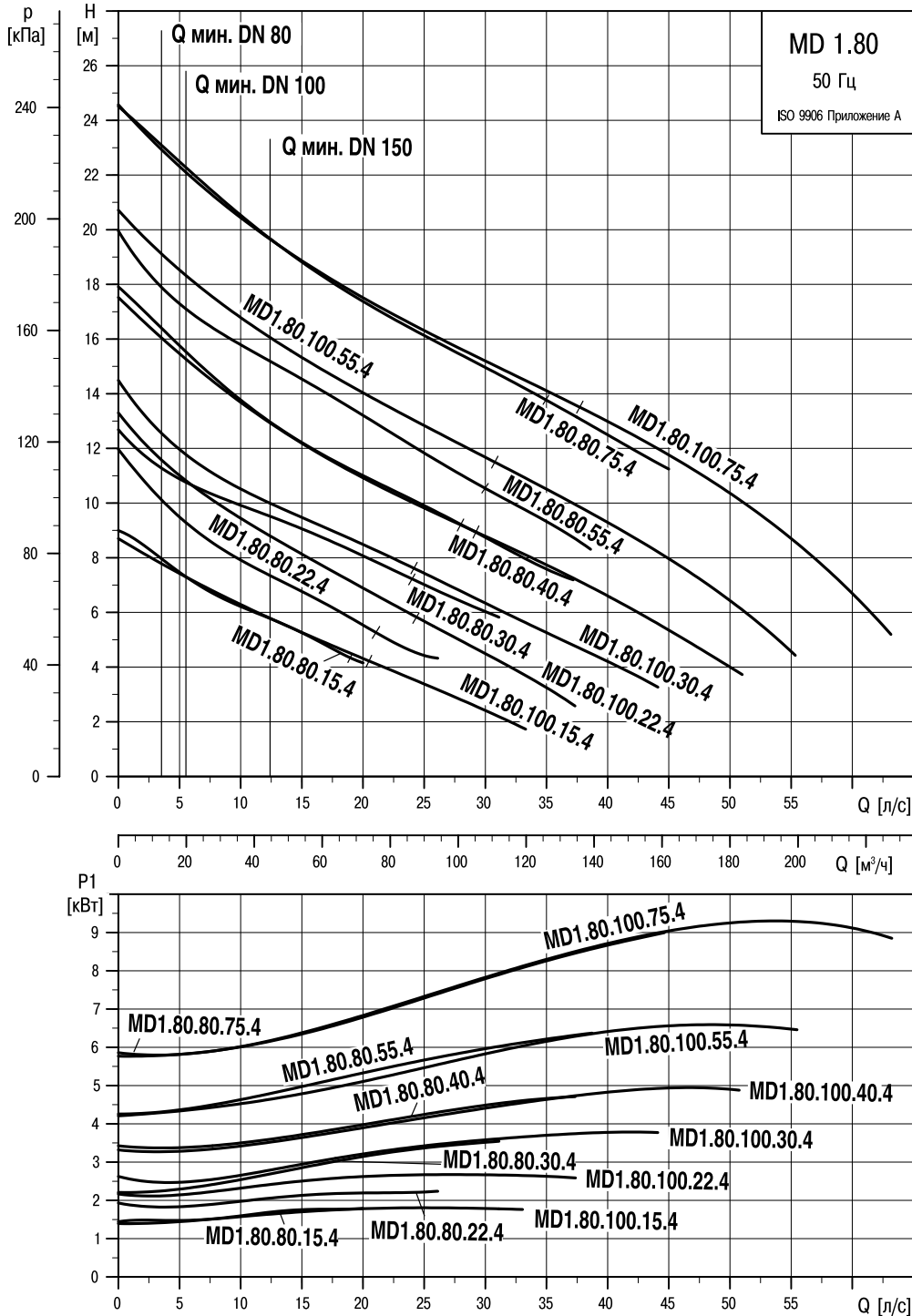
Параллельное соединение трех емкостей

При параллельном соединении трех емкостей подводящая труба $\varnothing 150$ мм должна всегда подсоединяться к той емкости, к которой не подключены насосы.

В таблице ниже приведена зависимость между числом накопительных емкостей, объемом емкости, притоком жидкости и эффективным объемом:

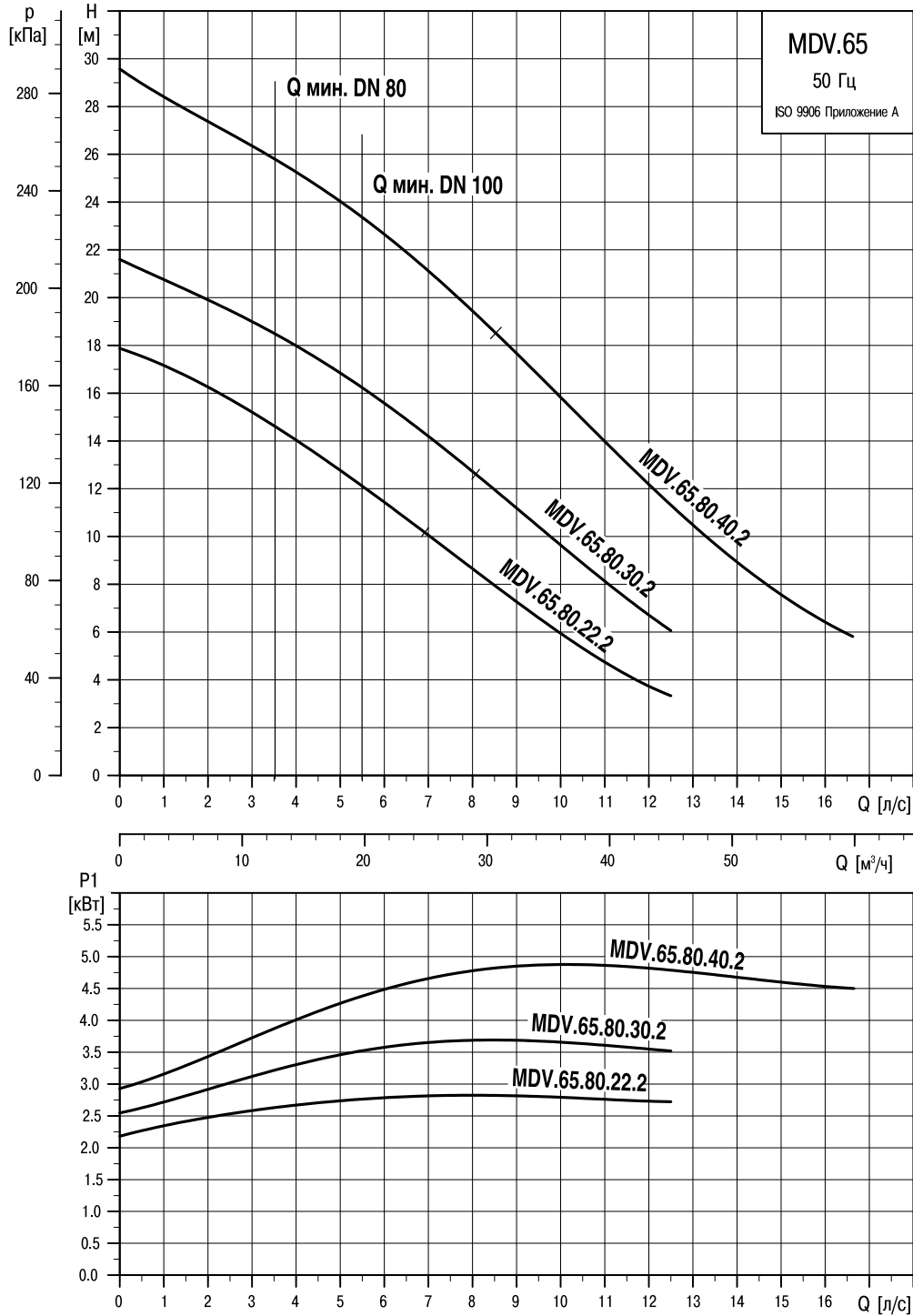
MD 1 и MDV Multilift			
Количество емкостей	1	2	3
Объем емкости [л]	400	800	1200
Макс. приток [л/с]	9	17.5	26
Эффективный объем, Veff [л]	190	300	450





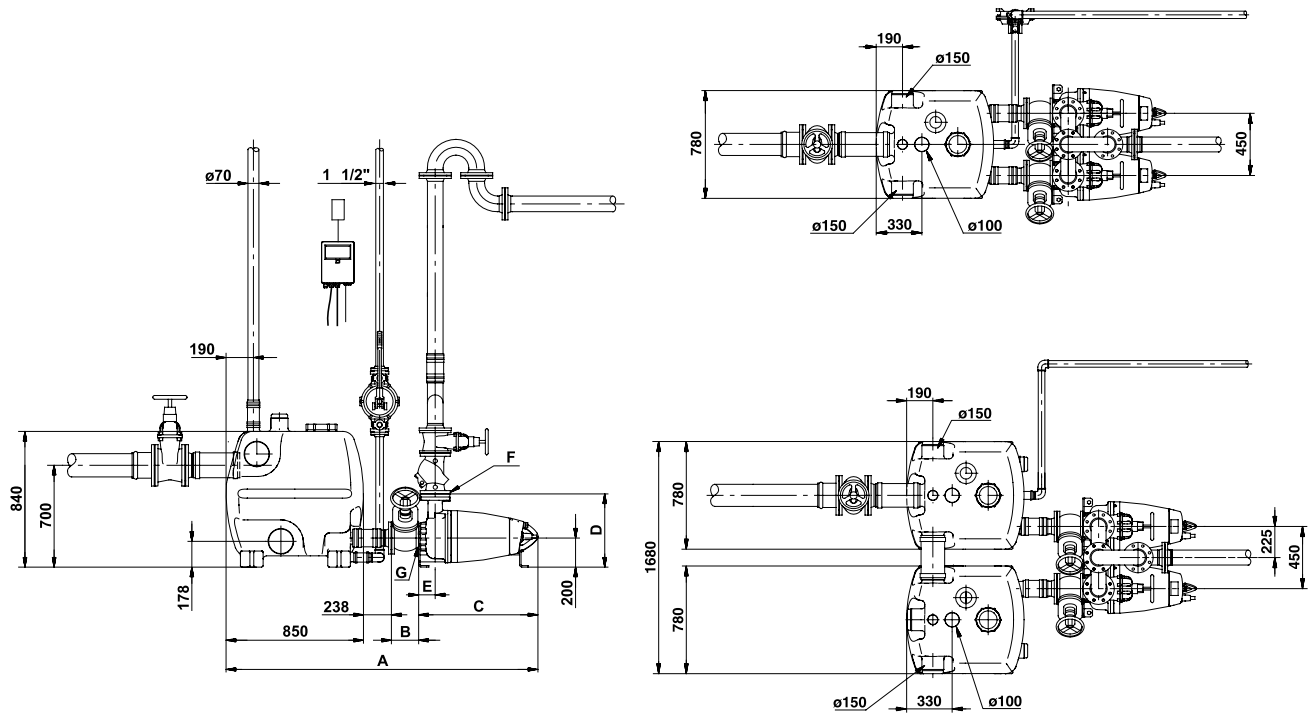
4

TM 02 8572 05 04



TM 02 8573 05 04

Таблица размеров



4

Multilift	Размеры, мм						
	A	B	C	D	E	Фланцы	
						F	G
MD 1.80.80.15 MD 1.80.80.22	2001	190	723	472	100	DN 80	DN 100
MD 1.80.80.30 MD 1.80.80.40 MD 1.80.80.55	2098	190	820	519	118	DN 80	DN 100
MD 1.80.80.75	2154	190	876	528	118	DN 80	DN 100
MD 1.80.100.15, 22	2001	190	723	472	112	DN 100	DN 100
MD 1.80.100.30, 55	2098	190	820	519	118	DN 100	DN 100
MD 1.80.100.75	2154	190	876	528	118	DN 100	DN 100
MDV .65.80.22, 30	1994	180	726	447	103	DN 80	DN 80
MDV .65.80.40	2059	180	791	476	106	DN 80	DN 80

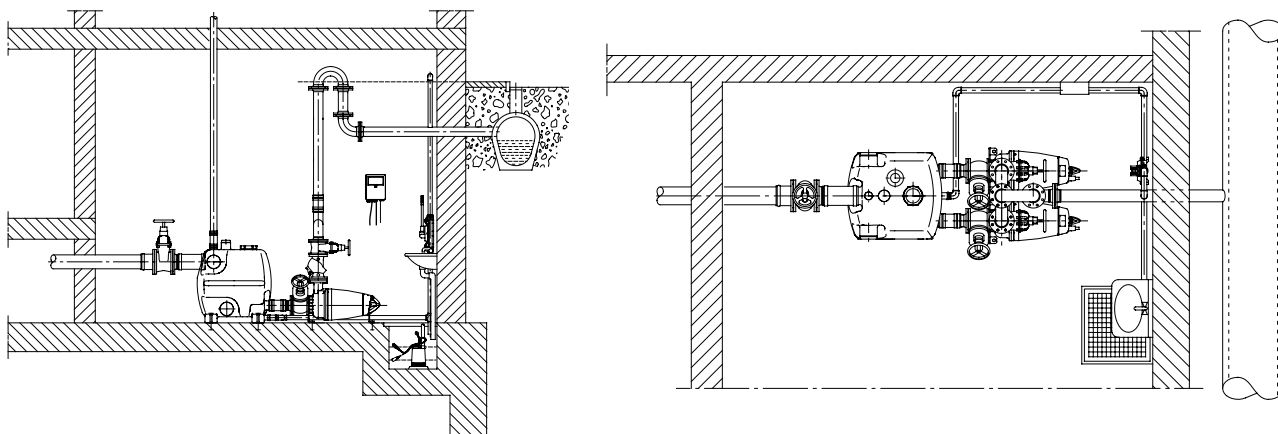
Технические данные насосов см. раздел “Насосы SE1, SEV”

Параметры электрооборудования

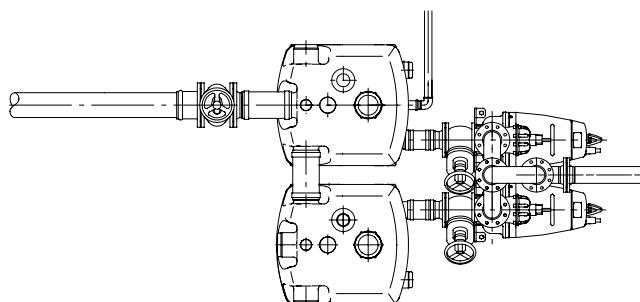
Наименование	Тип применяемых насосов	Напряжение питания, В	Мощность P1/P2 [кВт]	Номинальный ток, А	Шкаф управления LCD 110	
					Номинальный ток главного выключателя, А	Макс. ток предохранителя, А
MD 1.80.80.15.4.50D/400	SE 1.80.80.15.4.50D	3 x 380-415	2,1/1,5	4.2	25	16
MD 1.80.80.22.4.50D/400	SE 1.80.80.22.4.50D	3 x 380-415	2,9/2,2	5.9	40	35
MD 1.80.80.30.4.50D/400	SE 1.80.80.30.4.50D	3 x 380-415	3,7/3,0	7.4	40	35
MD 1.80.80.40.4.51D/400	SE 1.80.80.40.4.51D	3 x 380-415	4,9/4,0	10.0	25	16
MD 1.80.80.55.4.51D/400	SE 1.80.80.55.4.51D	3 x 380-415	6,5/5,5	13.4	25	16
MD 1.80.80.75.4.51D/400	SE 1.80.80.75.4.51D	3 x 380-415	9,0/7,5	17.3	40	35
MD 1.80.100.15.4.50D/400-2	SE 1.80.100.15.4.50D	3 x 380-415	2,1/1,5	4.2	40	35
MD 1.80.100.22.4.50D/400-2	SE 1.80.100.22.4.50D	3 x 380-415	2,9/2,2	5.9	40	35
MD 1.80.100.30.4.50D/400-2	SE 1.80.100.30.4.50D	3 x 380-415	3,7/3,0	7.8	80	50
MD 1.80.100.40.4.51D/400-2	SE 1.80.100.40.4.51D	3 x 380-415	4,9/4,0	10	25	16
MD 1.80.100.55.4.51D/400-2	SE 1.80.100.55.4.51D	3 x 380-415	6,5/5,5	13.4	25	16
MD 1.80.100.75.4.51D/400-2	SE 1.80.100.75.4.51D	3 x 380-415	9,0/7,5	17.3	40	35
MD 1.65.80.22.2.50D/400	SEV 65.80.22.2.50D	3 x 380-415	2,9/2,2	5.0	40	35
MD 1.65.80.30.2.50D/400	SEV 65.80.30.2.50D	3 x 380-415	3,8/3,0	6.6	40	35
MD 1.65.80.40.2.51D/400	SEV 65.80.40.2.51D	3 x 380-415	4,8/4,0	8.6	80	50

Рекомендуемая схема монтажа установки

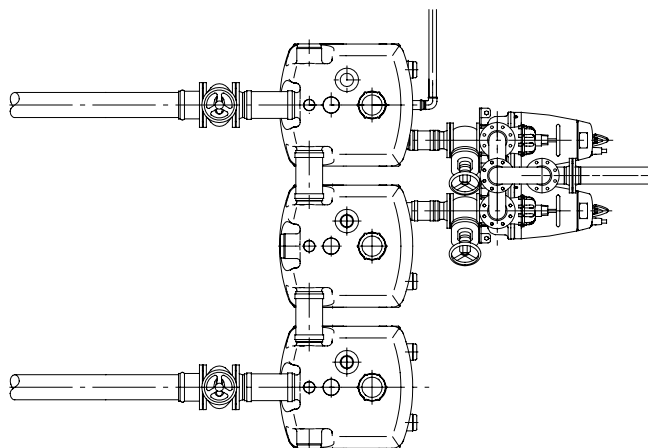
С одним накопительным резервуаром



С двумя накопительными резервуарами

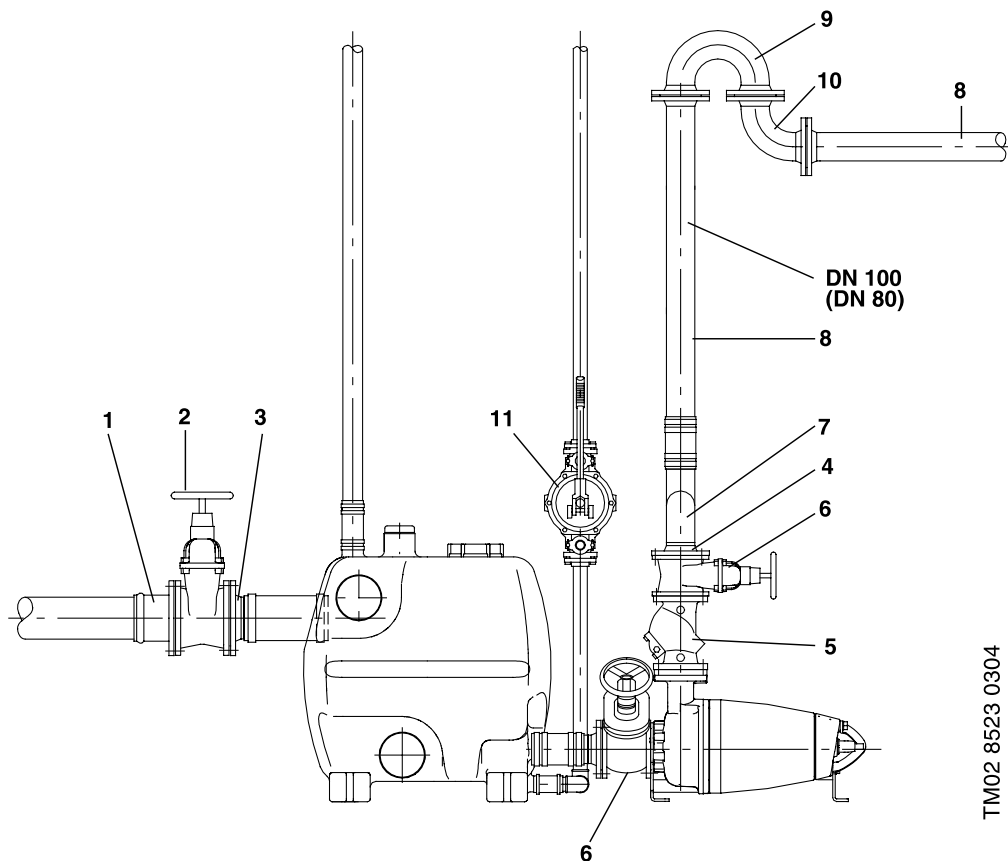


С тремя накопительными резервуарами



Тип станции и присоединения вх/напорных патрубков насоса						
Поз. №	Описание		MDV 65.80 DN 80 / DN 80	MD 1.80.80 DN 100 / DN 80	MD 1.80.100 DN 100 / DN 100	№ продукта
1	Фланцевая муфта для приемного трубопровода	DN 150 / Ø 160	●	●	●	96 00 37 01
2	Клиноватая задвижка на приемной линии перед баком	PN 10 / DN 150	●	●	●	96 00 34 27
3	Патрубок с фланцем	PN 10 / DN 150 / Ø 150	●	●	●	96 00 37 02
4	Патрубок с фланцем для напорного трубопровода, включая гибкое подсоединение, болты, гайки и уплотнительное кольцо	DN 80 / Ø 80	●	●		96 00 37 03
5	Шаровый обратный клапан из чугуна	PN 10 / DN 80	●	●		96 00 20 09
		PN 10 / DN 100			●	96 00 20 85
6	Клиноватая задвижка	PN 10 / DN 80	●	●		96 00 20 11
		PN 10 / DN 100		●	●	96 00 20 12
7	Коллекторная труба для 2 насосов, PN 10 включая гибкую муфту и хомуты	DN 80 / Ø 80	●	●		96 00 37 04
		DN 80 / Ø 100	●	●		96 00 37 05
		DN 100 / Ø 100			●	96 00 37 06
8	Напорный трубопровод с фланцем PN 10 длина = 1 м	DN 80 / Ø 80	●	●		96 00 37 08
		DN 100 / Ø 100		●	●	96 00 37 09
8	Напорный трубопровод с фланцем PN 10 длина = 2 м	DN 80 / Ø 80	●	●		96 00 38 24
		DN 100 / Ø 100			●	96 00 38 25
9	Колено 180° с 2 фланцами PN 10	DN 80	●	●		96 00 37 12
		DN 100			●	96 00 37 13
10	Колено 90° с 2 фланцами PN 10	DN 80	●	●		96 00 36 17
		DN 100			●	96 00 36 18
11	Ручной мембранный насос	R 1 1/2"	●	●	●	96 00 37 21
	Дополнительный бак 400 л, включая 2 гибкие муфты, хомуты и анкерные болты		●	●	●	96 00 37 18
	Аккумуляторная батарея для системы аварийной сигнализации (напряжение 9,6 В)		●	●	●	62 50 00 19
	Монтажный комплект, состоящий из винтов и гаек из оцинкованной стали, уплотнительной прокладки	Ø 80 / 8 шт. 16 x 65	●	●		96 00 19 99
		Ø 100 / 8 шт. 16 x 65		●	●	96 00 38 23
		Ø 150 / 8 шт. 20 x 75	●	●		96 00 36 05

* Принадлежности не входят в комплект поставки и заказываются отдельно.



TM02 8523 0304

4

Лист замены Multilift APLD 80, 100 на Multilift MD 1, MDV

MULTILIFT APLD	MULTILIFT MD 1
APLD 80.09/400	MD 1.80.80.15.4/400
APLD 80.13/400	MD 1.80.80.15.4/400 (до 70 м³/ч) MD 1.80.100.15.4/400 (до 120 м³/ч)
APLD 80.19/400	MD 1.80.100.22.4/400-2
APLD 80.24/400	MD 1.80.80.30.4/400 (при расходе в рабочей точке менее 70 м³/ч) MD 1.80.80.40.4/400 (при расходе в рабочей точке более 70 м³/ч)
APLD 100.24/400-2	MD 1.80.100.22.4/400
APLD 100.32/400-2	MD 1.80.100.30.4/400-2
APLD 100.45/400-2	MD 1.80.80.40.4/400 (расход до 130 м³/ч) MD 1.80.100.40.4/400-2 (расход до 180 м³/ч)
APLD 100.54/400-2	MD 1.80.80.55.4/400 (до 135 м³/ч) MD 1.80.100.55.4/400-2
ALPD 100.61/400-2	MD 1.80.100.55.4/400-2
Нет аналога	MD 1.80.80.75.4/400 MD 1.80.100.75.4/400-2

Примечание. Полностью совпадают кривые характеристик только тех насосных установок, которые выделены в таблице. Для корректного подбора аналога других типоразмеров необходимо знать расчетную рабочую точку.

Таблица сравнения MD и MDV

MULTILIFT MD	MULTILIFT MDV
MD 24.2	MDV.65.80.22.2/400
MD 32.2	MDV.65.80.30.2/400

Установки MULTILIFT MDV с параметрами, соответствующими MULTILIFT MD, применяются в тех случаях, когда требуется накопительный резервуар большего объема (например, при большой неравномерности расхода в течение суток).

Требования к монтажу

Для обслуживания установки Multilift вокруг нее оставить свободную зону шириной не менее 0,6 м. Установка Multilift не требует специального фундамента. При монтаже необходимо обеспечить равномерное прилегание всей нижней поверхности накопительного резервуара к полу, затем закрепить в местах крепления.

Перед монтажом следует отрезать глухие торцы соответствующих патрубков и соединить хомутами с трубопроводами. Соединения патрубков с трубопроводами необходимо осуществлять через входящие в комплект поставки резиновые компенсаторы.

Рекомендуется установка запорной арматуры в напорной и всасывающей линиях. При высоте вертикального участка напорного трубопровода более 6 м во избежание гидравлического удара рекомендуется устанавливать шаровый обратный клапан DN 80.

Также рекомендуется на случай отказа в работе – установка ручного мембранного насоса, а на случай затопления извне – установка дренажного насоса GRUNDFOS KP в приямок.

В напорной линии установки, а также ручного и дренажного насосов (если они имеются) необходимо наличие U-образного колена или обратного гидравлического затвора, высшая точка которого должна быть примерно на уровне грунта.

Шкаф управления может быть установлен в любом сухом помещении, вне зоны воздействия прямых солнечных лучей, с температурой воздуха от -30° до + 50°С. Не разрешается монтаж установки Multilift и шкафа управления снаружи здания (в сухом приямке).

Для правильной работы пневматического датчика уровня необходимо обеспечение равенства давления воздуха внутри резервуара и снаружи. Это осуществляется подсоединением вентиляционного трубопровода.

Методика подбора канализационной насосной установки MULTILIFT*

1. Считаем максимальный суммарный приток жидкости $Q_{\text{приток}}$ [л/с] с учетом существующих норм расхода через одно сантехническое устройство и загрузки этих устройств в зависимости от типа здания.

Для этого определяем значение удельного расхода каждого сантехнического прибора в зависимости от его вида (от 0,5 до 2,5), затем суммируем удельный расход для данного здания.

Наименование сантехнического устройства	Значение удельного расхода через сантехническое устройство DU
Умывальник, биде, моечные емкости	0,5
Кухонная мойка, посудомоечная машина, дренажная система, стиральная машина с загрузкой до 6 кг	1,0
Стиральная машина с загрузкой от 6 до 12 кг	1,5
Промышленная посудомоечная машина	2,0
Писсуар	0,5
Сточный колодец DN 50	1,0
Сточный колодец DN 70	1,5
Сточный колодец DN 100	2,0
Унитаз	2,5
Душевая кабина	1,0

По номограмме (рис. 1) определяем максимальный приток сточных вод $Q_{\text{приток}}$ [л/с]. В зависимости от типа здания величина коэффициента загрузки оборудования "к" от 0,5 до 1,2.

2. Определяем производительность насосной установки $Q_{\text{нас}}$ [л/с] для установки с одним насосом: $Q_{\text{нас}} = 6 \times Q_{\text{приток}}$
для установки с двумя насосами: $Q_{\text{нас}} = 3 \times Q_{\text{приток}}$

3. Для выбранной производительности подбираем напорный трубопровод таким образом, чтобы скорость течения жидкости была в пределах от 0,7 до 2,3 л/с.

Скорость течения жидкости в трубопроводе

$$V = 0,001 * Q_{\text{нас}} / \omega \text{ [M/c]},$$

где ω – площадь сечения трубопровода, м².

4. Определяем статический напор $H_{\text{ст}} = H_{\text{излив}} + H_{\text{гео}}$, где $H_{\text{гео}}$ [M] – геодезический перепад высот (расстояние от уровня пола до верхней точки напорного трубопровода);

$H_{\text{излив}}$ – напор на изливе из напорного трубопровода (обычно принимается равным 2 м).

5. Считаем при расходе $Q_{\text{нас}}$ суммарные потери напора $H_{\text{пот}}$, состоящие из местных потерь и потерь по длине трубопровода с учетом его длины, диаметра и материала.

Местные потери в трубопроводе определяем из таблицы:

Вид	Значение коэффициента местных потерь ξ
Запорный вентиль	0,2
Обратный клапан	1,25
Поворот потока 90°	0,5

Значение коэффициента местных потерь ξ суммируется. По номограммам (рис. 2, 3) в зависимости от скорости течения жидкости в трубопроводе определяются суммарные местные потери напора и потери по длине трубопровода. Для упрощения расчета можно принять величину местных потерь в размере 15% от потерь по длине трубопровода.

6. Определяем требуемую рабочую точку насоса с расходом $Q_{\text{нас}}$ и напором $H = H_{\text{ст}} + H_{\text{пот}}$.

7. Определяем минимальный требуемый эффективный объем емкости $V_{\text{эф}}[\text{л}] = T \times Q_{\text{нас}}$,

где T – коэффициент продолжительности времени работы насоса за один цикл (полученный опытным путем). В зависимости от мощности электродвигателя величина T составляет:

Мощность электродвигателя, кВт	Коэффициент продолжительности времени работы насоса T, с
До 2,5	2,2
2,5–7,5	5,5
Свыше 7,5	8,5

* См. также раздел "Подбор насосов" в программе WinCAPS"

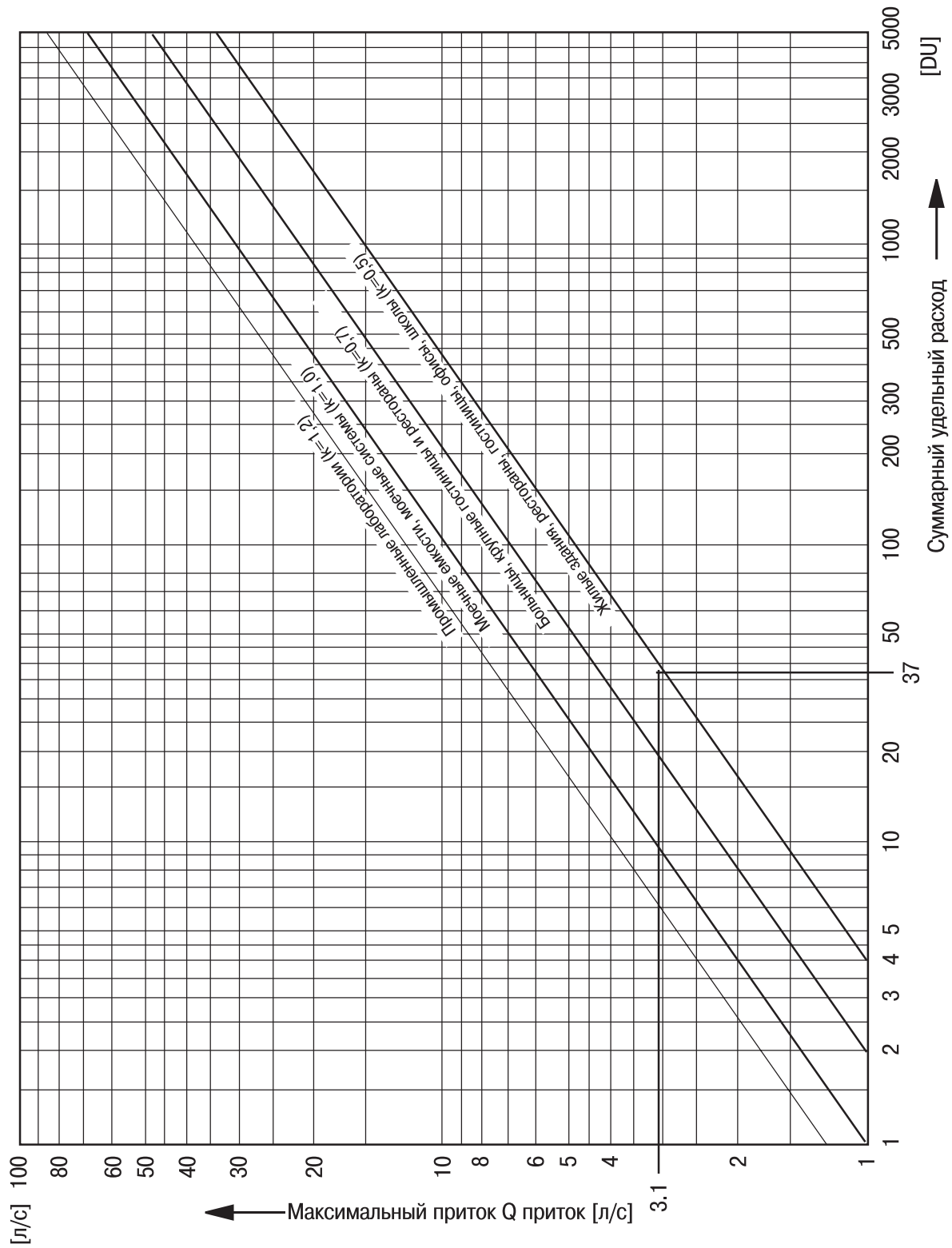


Рис. 1 Номограмма определения максимального притока сточных вод

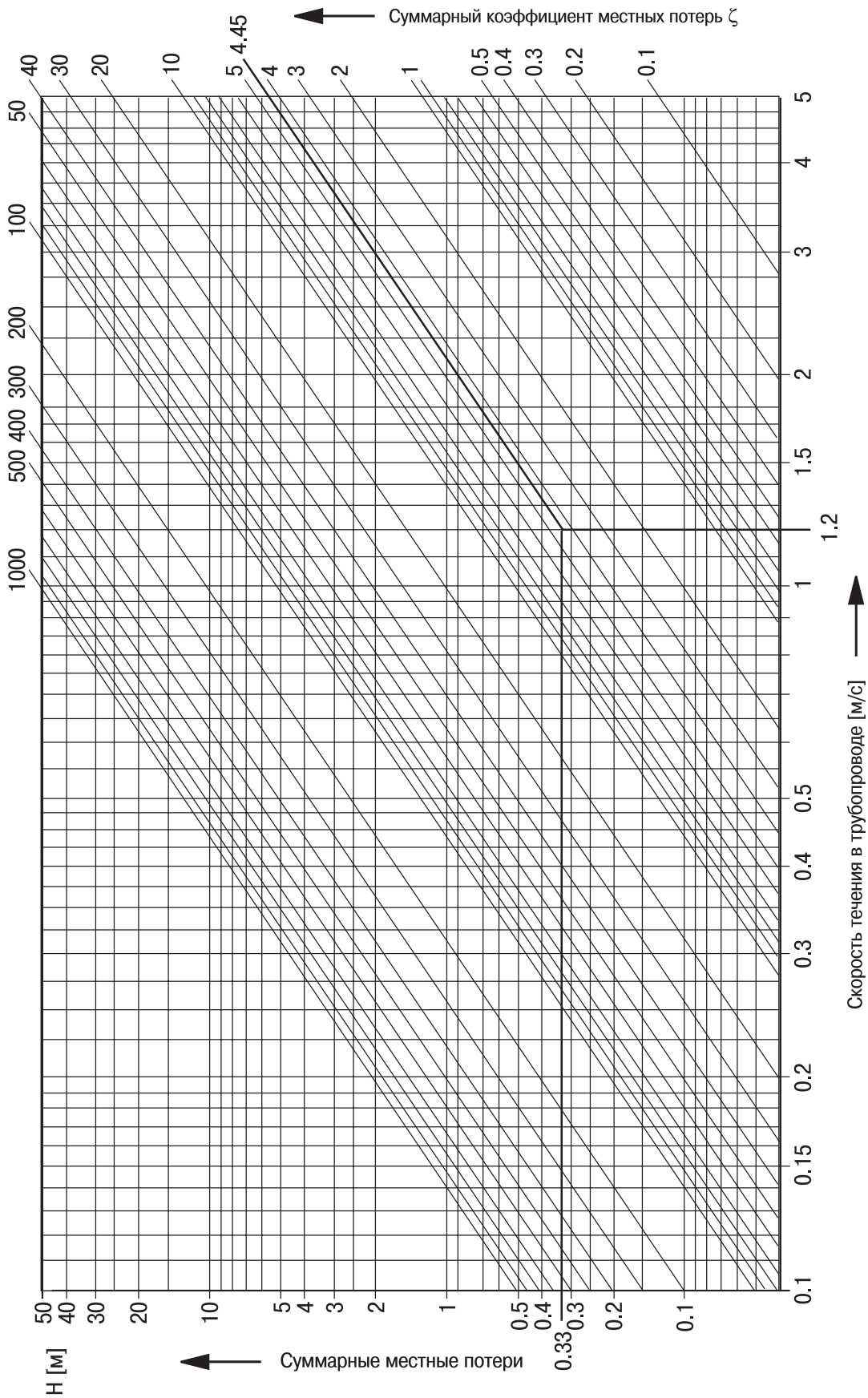


Рис. 2 Номограмма определения суммарных местных потерь

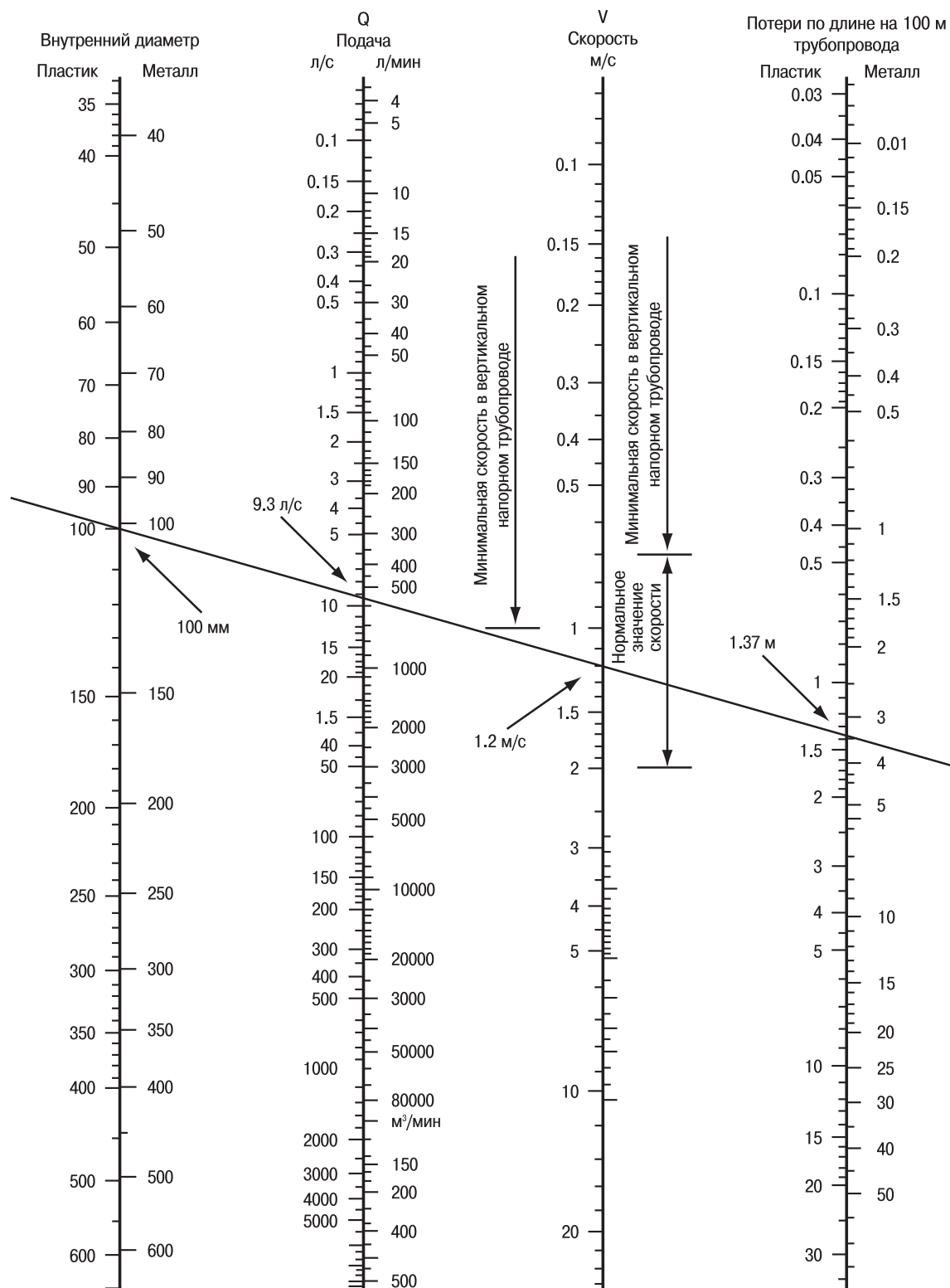


Рис. 3 Номограмма определения потерь по длине трубопровода

Пример подбора

Требуется выбрать канализационную установку с двумя насосами (для возможности резервирования) для здания с нижеуказанным перечнем сантехнических приборов. Напорный трубопровод из пластика DN 100 длиной 32,5 м. Перепад высот между полом и верхней точкой напорной трубы 3,1 м.

Наименование сантехнического устройства	Общее количество	Удельный расход DU	Суммарный удельный расход
Кухонная мойка	6	1,0	6,0
Моечная емкость	6	0,5	3,0
Унитаз	6	2,5	15,0
Слив из ванны	6	1,0	6,0
Душевая кабина	2	1,0	6,0
Стиральная машина	2	1,5	3,0
Итого Σ DU	39,0		

1. Суммарный удельный расход

При коэффициенте $k=0,5$ максимальный приток

$Q_{\text{приток}} = 3,1$ [л/с].

2. Требуемая производительность насосной установки

с двумя насосами

$Q_{\text{нас}} = 3 \times Q_{\text{приток}} = 9,3$ л/с.

3. Скорость жидкости в трубопроводе

DN 100 $V=0,001 \times Q_{\text{нас}} = 1,18$ м/с

4. Геодезический напор $H_{\text{гео}} = 3,1$ м.

5. Потери в напорном трубопроводе $H_{\text{пот}} = 0,33$ м

(по номограмме).

Вид	Количество	Значение коэффициента местных потерь ζ	Сумма
Запорный вентиль	1	0,2	0,2
Обратный клапан	1	1,25	1,25
Поворот потока 90°	2	0,5	1,0
Выход	1	1,0	1,0
Насос	1	1,0	1,0
Суммарный коэффициент местных потерь		$\zeta \zeta$	4,45

По номограмме потерь по длине трубопровода для исходных данных на 100 м трубопровода потери составляют 1,37 м и равны 0,45 м.

6. Исходя из полученных значений требуемый суммарный напор при подаче насоса $Q_{\text{нас}} = 9,3$ л/с должен быть:

$H = 2+3,1+0,33+0,45=5,88$ м.

7. Минимальный эффективный объем

Принимаем допустимую продолжительность времени работы насоса за один цикл $T=2,2$ с.

Минимальный эффективный объем $V_{\text{эфф}} = 2,3 \times 9,3 = 20$ л (что достаточно для установки MULTILIFT с эффективным объемом от 54 до 92 л (см. таблицу).

Выбираем наиболее подходящий тип насосной установки – MULTILIFT MD 15.4.

Исходные параметры

Вертикальный трубопровод:	Пластиковая труба DN80, внутренний диаметр 79 мм
Горизонтальный трубопровод:	Пластиковая труба DN100, внутренний диаметр 99 мм
Макс. скорость жидкости:	2,3 м/с
Мин. скорость жидкости, вертикальный участок:	0,7 м/с
Мин. скорость жидкости, горизонтальный участок:	1,0 м/с

Максимальная длина горизонтального участка трубопровода при макс. напоре 6 метров и минимальной скорости потока 0,7 м/с при геодезическом напоре 1 и 5 метров.

Потери напора в задвижке, обратном клапане и трех коленах 90° составят в общем 0,1 м при скорости потока 0,7 м/с.

Материал трубопровода: чугун с внутренним диаметром 99 мм. Приблизительно то же самое будет при стальной трубе с внутренним диаметром 100 мм, или полиэтиленовой трубе с внутренним диаметром 96 мм (длина трубы будет несколько меньше).

Шероховатость поверхности трубы: kb 0.25.

Потери напора в арматуре

Арматура	Количество	Потери напора	всего
90° колено	3	0.5	1.5
Обратный клапан	1	1.25	1.25
Насос	1	1.0	1.0
Задвижка	1	0.2	0.2
			3.95

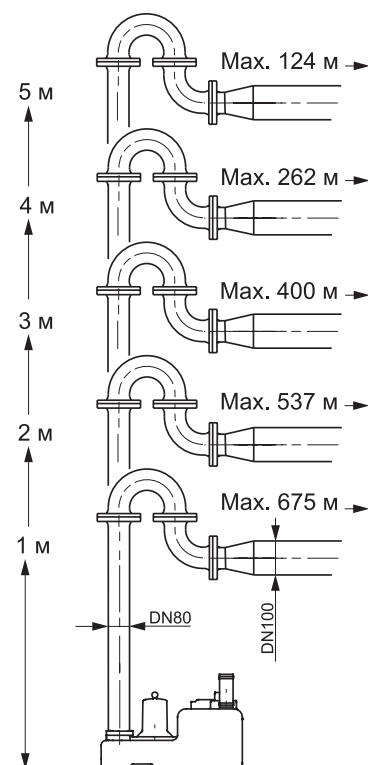
Потери напора/100 метров трубопровода

Вертикальный трубопровод:	2,2 м/100 м
Горизонтальный трубопровод:	0,8 м/100 м

Вертикальный трубопровод, расстояния указаны от уровня пола

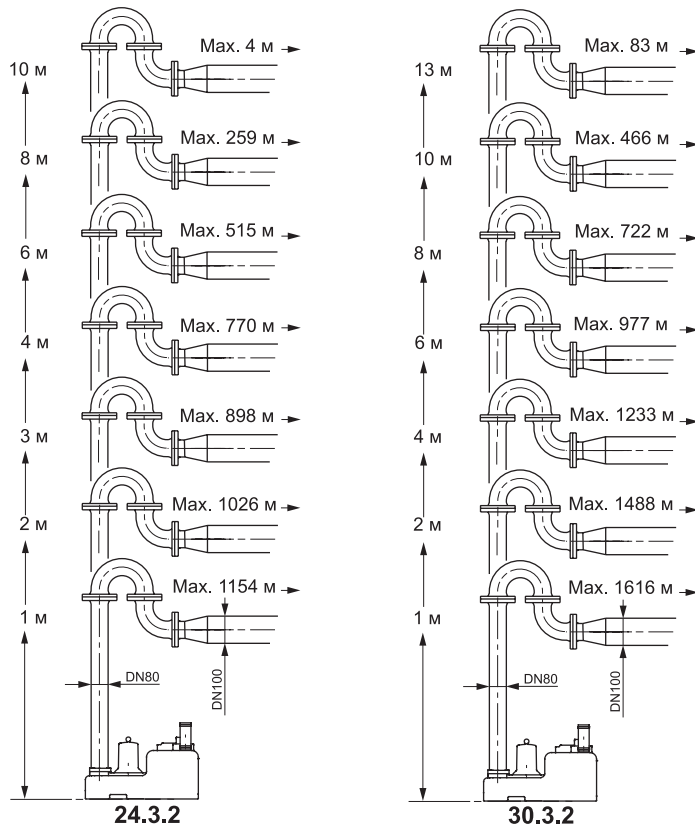
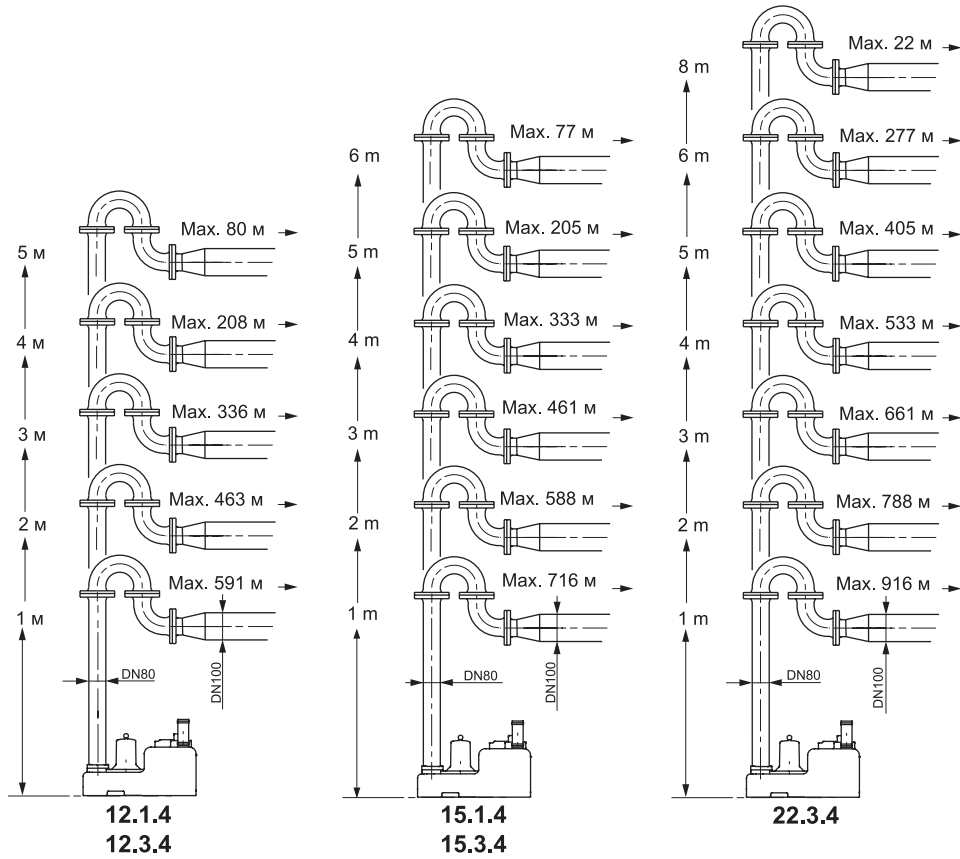
Насос	12.1.4	15.1.4	22.3.4	24.3.2	30.3.2
	12.1.4	15.3.4			
Напор при минимальном потоке для DN100	6	7	8.6	10.5	14.2

Длины вертикального и горизонтального участков напорного трубопровода MSS



TM03 4736 2606

Длины вертикального и горизонтального участков напорного трубопровода, М, MD, MLD



Шкаф управления LC 1 WS / LC 2 WS

Общие сведения106

Принцип действия107

Шкаф управления LC 107 / LCD 107

Общие сведения108

Технические данные109

Шкаф управления Control LC 108/ LCD 108

Общие сведения, технические данные110

Принадлежности111

Шкаф управления LC 110 / LCD 110

Общие сведения112

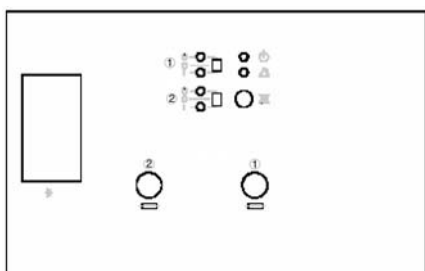
Технические данные113

Принадлежности115

Шкаф управления Control WW-S

Общие сведения116

Технические данные117



Назначение

Пульт предназначен для управления одним или двумя однофазными насосами типа AP 12, AP 35, AP 50, AP 35 B, AP 50 B, KP.

LC 1 WS / LC 2 WS обеспечивает управление включением насоса по уровню воды с помощью поплавковых выключателей, а также защиту электродвигателя насосов. Максимальный ток для каждого из насосов – 10 А.

Основные области применения

- Стационарно установленные насосы в прямках или колодцах.
- Водоотведение из подвалов, гаражей и автостоянок, подземных гаражей, тоннелей, а также в дренажных системах.

Расшифровка типового обозначения

Типовой ряд _____ LC 1 WS
 Число насосов _____
 Однофазный ток _____

Основные преимущества

- Надежность и небольшие габариты, благодаря настраиваемой электронной системе защиты электродвигателя, $I_n = 1 \dots 10 \text{ A}$.
- Резервный и параллельный режимы работы (для LC 2 WS).
- При длительных простоях устройство управления автоматически включает насос каждые 24 часа.

Описание LC 1 WS / LC 2 WS

Малогабаритное устройство в пластмассовом корпусе с прозрачной крышкой, переключателем режимов работы «Ручн.–0–Автомат.» (Н–0–А) для каждого насоса, беспотенциальным и звуковым аварийными сигналами, аварийным сигналом затопления, функцией тестового режима и устройством бесперебойного электропитания для звукового аварийного сигнала, функцией контроля тока и рабочей/аварийной индикацией контроля тока электродвигателя, коммутирующим реле и электронной платой со светодиодами системы сигнализации.

Светодиоды на передней панели предназначены для индикации:

- ручного режима эксплуатации насосов (желтый цвет);
- автоматического режима эксплуатации насосов (анализ неисправности) (зеленый цвет);
- аварийного режима (сигнал неисправности передается также на беспотенциальный релейный выход) (красный цвет).

Кроме светодиодов на передней панели находятся:

- переключатель режимов эксплуатации «Ручн.–0–Автомат.» (Н–0–А);
- кнопка сброса звукового аварийного сигнала.

Каждый электродвигатель насоса имеет встроенную защиту по току, которая отключает напряжение питания от электродвигателя насоса в случае возникновения перегрузки.

Технические данные

- Напряжение питания 1 x 230 В, 50 Гц
- Номинальный ток $I_n = 1 \dots 10 \text{ A}$
- Температура окр. среды 0°C ... 40°C
- Звуковая аварийная сигнализация встроенный зуммер
- Аккумуляторная батарея для автономного электропитания звуковой аварийной сигнализации 9 В
- Максимальная нагрузка на беспотенциальные контакты макс. 220 В, 1 А
- Корпус устройства согласно требованиям ISO
- Класс защиты IP 54
- При исчезновении сетевого напряжения немедленно срабатывает аварийная сигнализация

Габаритные размеры устройства

Тип	(ширина x высота x глубина)
LC 1 WS	260 x 180 x 80 мм
LC 2 WS	260 x 180 x 80 мм

LC 1 WS с одним насосом

Откачивание воды насосом КР / АР с устройством управления LC 1 WS.

Включение и отключение насоса осуществляется поплавковым выключателем 1.

Если достигнут уровень срабатывания поплавкового выключателя 2, то насос включен, и спустя установленное время запаздывания пульт выдает аварийное сообщение о переполнении.

При неисправном поплавковом выключателе 1 происходит пуск насоса.

При исчезновении сетевого напряжения немедленно срабатывает аварийная сигнализация.

Резервный режим работы LC 2 WS

Откачивание воды двумя насосами КР / АР с устройством управления LC 2 WS.

Включение и отключение насоса 1 осуществляется поплавковым выключателем 1.

Если достигнут уровень срабатывания поплавкового выключателя 2, то включены насосы 1 и 2. Спустя установленное время запаздывания пульт выдает аварийное сообщение о переполнении.

При каждом новом пуске происходит автоматическое чередование рабочего и резервного насосов. При неисправном поплавковом выключателе 1 происходит пуск насоса.

При исчезновении сетевого напряжения немедленно срабатывает аварийная сигнализация.

Параллельная работа двух насосов с LC 2 WS

Откачивание воды двумя насосами КР / АР с устройством управления LC 2 WS.

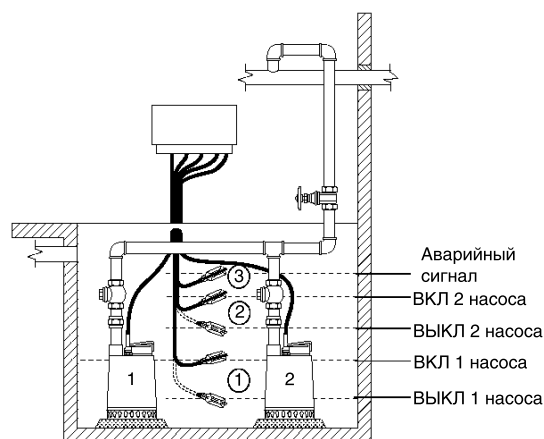
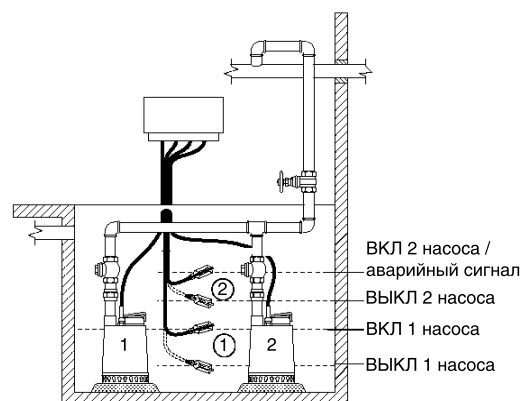
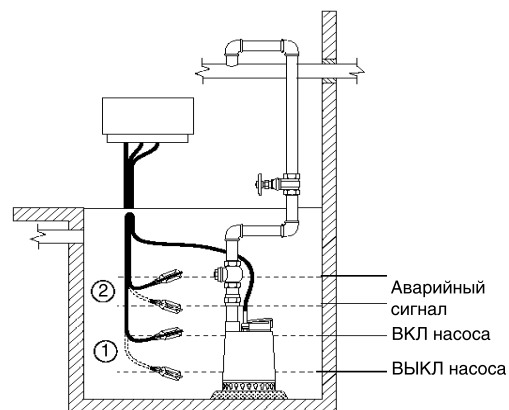
Включение и отключение насоса 1 осуществляется поплавковым выключателем 1. Включение и отключение насоса 2 осуществляется поплавковым выключателем 2.

Если достигнут уровень срабатывания поплавкового выключателя 2, то включены насосы 1 и 2.



Пуск насоса происходит также при неисправном поплавковом выключателе 1.

Если достигнут уровень срабатывания поплавкового выключателя 3, то срабатывает аварийная сигнализация.

При исчезновении сетевого напряжения немедленно срабатывает аварийная сигнализация.



Принадлежности

	Описание		№ продукта
	Поплавковый выключатель типа Reifa – E — для пульта управления LC 1 WS и LC 2 WS — при резервном режиме работы необходимо 2 штуки — для LC 2 WS при параллельном режиме работы необходимо 3 штуки	3 м	00 ID 78 01
		5 м	00 ID 78 05
		10 м	00 ID 78 09
		20 м	00 ID 79 42
	Груз для фиксации поплавкового выключателя в нужном положении	Латунный сердечник в пластиковом корпусе	00 ID 89 50

5



Назначение

Для управления, контроля, защиты и прямого включения электродвигателей обычного или взрывозащищенного исполнения 1 или 2 погружных насосов.

Применяются для дренажных и канализационных насосов типа КР, АР и АРГ.

Основные области применения

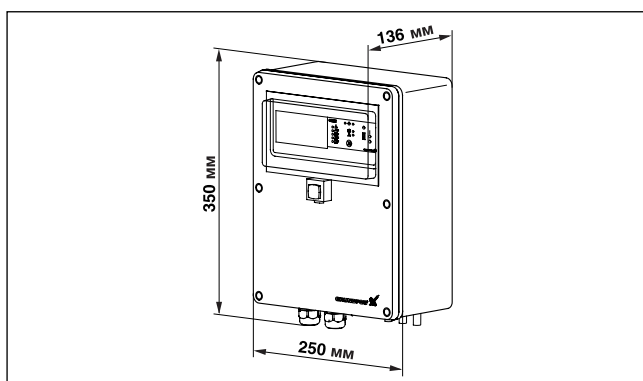
Для стационарных насосов, используемых в водоотливных насосных станциях на земельных участках и в коммунальных канализационных системах. Коммутационная аппаратура в особенности пригодна для эксплуатации в канализационных колодцах диаметром до 1 м, а также в системах водоотвода под давлением.

Расшифровка типового обозначения

Пример	LC 107 400 3 2.9
LC – шкаф управления для одного насоса	
LCD – шкаф управления для двух насосов	
107 – обозначение модели	
Фазное напряжение [В]	
1 – однофазное исполнение	
3 – трехфазное исполнение	
Максимальный рабочий ток каждого электродвигателя [А]	

Конструкция

- Электронная система управления для настенного монтажа или монтажа в стойке на открытом воздухе
- Корпус, отвечающий требованиям ISO, степень защиты IP 54
- Пневмореле контроля уровня с измерительным датчиком (в виде колокола)
- Напряжение 1 x 230 В или 3 x 400 В
- Макс. значение номинального тока $I_n = 23 \text{ A}$ (11 кВт)
- Температура окружающей среды: от -30 до $+50^\circ\text{C}$
- Беспотенциальный общий сигнал неисправности насоса
- Беспотенциальный сигнал опасности затопления водой при повышении уровня выше предельно допустимого значения
- Нагрузочная способность контакта: макс. 400 В, переменного тока 2 А
- Звуковой аварийный сигнал (зуммер с электронным управлением), работающий от сети или от дополнительной аккумуляторной батареи (автономное исполнение)



- Световая индикация готовности к работе, эксплуатации и неисправности каждого насоса, опасности затопления водой, последовательности фаз и световая аварийная сигнализация
- Наличие встроенной тепловой защиты электродвигателя и возможность подключения к обмотке до 2 термодатчиков для каждого насоса
- Переключатель «Ручной–0–Автомат» для каждого насоса
- Кнопка квитирования сигнала неисправности насоса

Габаритные размеры

Высота x ширина x глубина: 378 x 278 x 150

Функционирование:

- Включение насоса (насосов) с помощью реле контроля уровня с измерительным датчиком (датчиками) (в виде колокола)
- На каждый насос приходится по одному измерительному датчику (в виде колокола)
- Отдельный измерительный датчик (в виде колокола) для сигнализации опасности затопления водой
- Отключение насосов с запаздыванием. Время выбега может устанавливаться в диапазоне от 0 до 180 секунд
- Функция антиблокировки при длительном простое насоса, которая каждые 24 часа автоматически включает обкатку насоса
- Выдержка времени при включении после перебора в подаче напряжения может составлять от 0 до 255 секунд
- Автономный контроль с аварийной сигнализацией опасности затопления водой, перегрузки, перегрева, последовательности фаз и отказа измерительного датчика

При управлении двумя насосами коммутационным аппаратом LCD 107

Автоматическая смена насосов и переключение с аварийного на резервный насос.

Коммутационный аппарат должен эксплуатироваться во взрывобезопасной зоне.

Объем поставки

Прибор управления в сборе с 2 (LC 107) и 3 (LCD 107) измерительными датчиками (в виде колокола), каждый с 10-метровым измерительным кабелем.



Преимущества изделия

- ① Простота в обращении благодаря компактной конструкции
- ② Безопасность в эксплуатации, так как полностью отсутствуют перемещающиеся в сточной воде детали
- ③ Надежность благодаря автономной системе регистрации и аварийной сигнализации опасности затопления

Тип	Номинальное значение тока [А]	Высота x Ширина x Глубина [мм]	№ продукта
Управление 1 насосом LC 107.400 3 x 400 В, прямое вкл.	1,0 – 5,0 3,2 – 12,0 5,4 – 23,0	378 x 278 x 150	96 84 18 32 96 84 18 34 96 84 18 35
Управление 2 насосами LCD 107.400 3 x 400 В, прямое вкл.	1,0 – 5,0 3,2 – 12,0 5,4 – 23,0	378 x 278 x 150	96 84 18 41 96 84 18 42 96 84 18 43
Управление 1 насосом LC 107.230 1 x 230 В, для насосов со встроенным конденсатором	1,0 – 5,0 5,4 – 12,0	378 x 278 x 150	96 84 18 06 96 84 18 07
Управление 2 насосами LCD 107.230 1 x 230 В, для насосов со встроенным конденсатором	1,0 – 5,0 5,4 – 12,0	378 x 278 x 150	96 84 18 36 96 84 18 37

Тип	Номинальное значение тока [А]	Высота x Ширина x Глубина [мм]	№ продукта
Управление 1 насосом SEG LC107.230 1 x 230 В	3,2–12,0/ 30 – 150 мкФ	378 x 278 x 150	96 84 18 11
Управление 2 насосами SEG LCD107.230 1 x 230 В	3,2–12,0/ 30 – 150 мкФ	378 x 278 x 150	96 84 18 40

Тип	Назначение	№ продукта
Монтажная стойка для размещения на открытом воздухе	Только поставка, В x Ш x Г 1420 x 320 x 234. Для монтажа LC 107/LCD 107	96 77 76 55
Батарея аккумуляторная	Для независимой от сети звуковой аварийной сигнализации	96 00 25 20
Проблесковый маячок	Для монтажа на открытом воздухе, 1 x 230 В, 50 Гц, только поставка	91 07 55 16
Звуковой сигнал	Для монтажа на открытом воздухе, 1 x 230 В, 50 Гц, только поставка	62 50 00 21
Звуковой сигнал	Для монтажа внутри помещения, 1 x 230 В, 50 Гц, только поставка	62 50 00 22
Счетчик моточасов эксплуатации	К трехфазным электродвигателям 3 x 400 В, для монтажа в LC 107.400, LC108.400	96 00 25 15
	К однофазным электродвигателям 1 x 230 В, для монтажа в LC 107.230, LCD107.230, LCD108.230 По 1 шт. для каждого насоса	96 00 25 14
Счетчик пусков	К трехфазным электродвигателям 3 x 400 В, для регистрации коммутационных циклов насоса, монтируется в LC 107.400, LC108.400	96 00 25 17
	К однофазным электродвигателям 1 x 230 В, для регистрации коммутационных циклов насоса, монтируется в LC 107.230, LCD 107.230, LCD108.230 По 1 шт. для каждого насоса	96 00 25 16
Счетчик совмещенный: моточасов и пусков	LC107.230	96 00 25 18
	LCD107.230	
Главный выключатель	Общая разрывная мощность до 25 А	96 00 25 11
	Общая разрывная мощность до 40 А (требуется при токе свыше 12 А)	96 00 25 12

5

Назначение

Шкафы управления канализационными насосами Control LC 108 / LCD 108 служат для управления насосами, работающими в составе канализационных сетей, систем водоснабжения, насосных станций для подачи и откачивания воды из резервуаров.

Расшифровка типового обозначения:

	1	2	3	4	5	6	7	8	9
Control LC 108 400 3 1x12A DOL II УХЛ4									
1 – Control – серия изделия									
2 – LC – прибор управления одним насосом									
2 – LCD – прибор управления двумя насосами									
3 – 108 – обозначение модели									
4 – Напряжение питания: 230В; 400В									
5 – количество фаз: 1 – однофазный, 3 – трехфазный									
6 – Количество насосов и максимальный рабочий ток каждого насоса, А									
7 – Способ пуска: DOL – прямой пуск, SD – "звезда-треугольник"									
8 – Исполнение: I – напольное, II – навесное									
9 – Климатическое исполнение и категория размещения: УХЛ1 – наружное исполнение, УХЛ4 – внутреннее исполнение									

Функционирование

Приборы управления Control LC 108 / LCD 108 выполняют следующие функции:

- управление 1–м или 2–мя насосами с помощью сигнала от поплавковых выключателей или электродов;
- выбор автоматического запуска тестового режима в случае длительного простоя насосов (каждые 24 часа);
- включение батареи в буферном режиме в случае неисправности электросети (входит в принадлежность для определенных исполнений);
- включение с выдержкой времени в диапазоне от 0 до 255 секунд (время непредвиденного запаздывания) после включения напряжения питания; функция включения с выдержкой времени обеспечивает равномерную нагрузку сети при одновременном включении нескольких насосных станций;
- регулировку автоматического квитирования аварийного сигнала;
- регулировку автоматического повторного включения;
- регулировку быстродействия системы в зависимости от конкретных условий эксплуатации;
- индикацию уровня жидкости;
- аварийную сигнализацию:
 - недопустимо высокого уровня жидкости, вызывающего срабатывание аварийной сигнализации об опасности затопления,
 - перегрузки (через тепловое реле защиты электродвигателя),
 - перегрева (через сопротивление РТС или тепловое реле электродвигателя),
 - неправильной последовательности фаз (только для определенных исполнений),
 - неисправностей в электросети (только для определенных исполнений),
 - неисправности поплавкового выключателя, электродов или реле потока,
 - работы всухую.

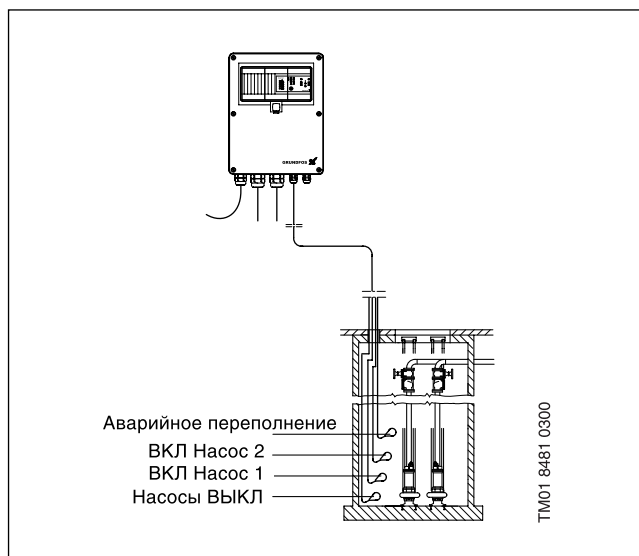
Прибор управления Control LC 108 / LCD 108 серийно оснащается выходом аварийной сигнализации для подачи общего аварийного сигнала. Определенные исполнения имеют дополнительный выход аварийной сигнализации для подачи отдельного аварийного сигнала опасности затопления. Прибор управления имеет также встроенный зуммер (только для определенных исполнений).

Технические данные

Допуск по питанию	–15% +10% от номинального напряжения
Температура окружающей среды при эксплуатации	–20°C +40°C
при хранении	–20°C +60°C
Степень защиты	IP 55
Выход для датчика аварийной сигнализации	макс. 400 В перем. тока / макс. 2 А / мин. 10 мА / AC 1

Применение

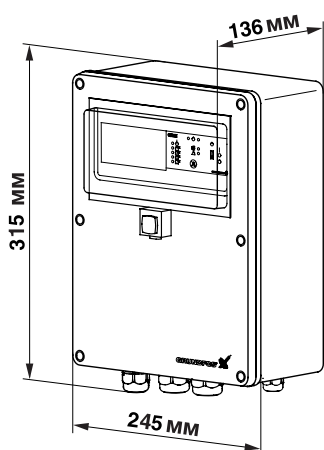
- системы с 2 поплавковыми выключателями
- системы с 3 поплавковыми выключателями
- системы с 4 поплавковыми выключателями
- системы с 2 электродами
- системы с 3 электродами
- системы для подачи воды в резервуары
- системы для опорожнения резервуаров



	Тип	In (A)	Требуется выключатель, А	Высота x Ширина x Глубина	№ продукта
	Control LC 108 3 x 400 В прямой пуск	1-5,0	25	460 x 340 x 162	96 91 33 61
		3,2-12,0	25		96 91 33 62
		5,4-23,0	40		96 91 33 65
	Control LC 108 3 x 400 В, звезда/треугольник	5,5-20,0	25	460 x 448 x 162	96 91 33 66
		10-30,0	40	460 x 448 x 162	96 91 33 68
		15,5-59,0	80	460 x 448 x 162	96 91 33 69
15,5-72,0			600 x 380 x 210 (мет. корпус)	96 91 33 70	
Control LC108.230.1.1 x 12A(30/150) DOL-II для насосов SEG 1 x 230 В	3,2-12		460 x 448 x 162	96 91 33 60	
Control LC108.230.1.1 x 12A(30) DOL-II для насосов DP, EF, SE 1 x 230 В	3,2-12		460 x 340 x 162	96 91 33 59	
	Control LCD 108 3 x 400 В, прямой пуск	1-5,0	25	460 x 340 x 162	96 91 33 73
		3,2-12,0	25		96 90 80 68
		5,4-23,0	40		96 91 33 74
	Control LCD108 3 x 400 В, звезда/треугольник	5,5-20,0	25	460 x 448 x 162	96 90 80 69
		10-30,0	40	460 x 448 x 162	96 91 33 76
		15,5-59,0	80	600 x 600 x 210 (мет. корпус)	96 91 33 77
15,5-72,0			600 x 600 x 210 (мет. корпус)	96 91 33 78	
Control LCD108.230.1.2 x 12A(30/150) DOL-II для насосов SEG	3,2-12		460 x 448 x 162	96 91 33 72	
Control LCD108.230.1.2 x 12A(30) DOL-II для насосов DP, EF, SE	3,2-12		460 x 448 x 162	96 94 42 80	

Тип	Назначение	№ продукта
Монтажная стойка для наружного размещения	В x Ш x Г: 1420 x 320 x 234	96 77 76 55
Батарея аккумуляторная	Для независимого от сети питания аварийного сигнала	62 50 25 20
Проблесковый маячок	Для наружного монтажа 1 x 230 В	91 07 55 16
Звуковой сигнал	Для наружного монтажа 1 x 230 В	62 50 00 21
	Для внутреннего монтажа 1 x 230 В	62 50 00 22
Счетчик моточасов	см. LC (D) 107	
Счетчик вкл/выкл.	см. LC (D) 1107	
Счетчик совмещенный моточасов и пусков	Control LCD 108.230	96 00 25 18
Главный выключатель	см. LC (D) 1107	
Вспомогательный блок LC-Ex4	Для подключения насосов во взрывозащищенном исполнении Должен располагаться вне взрывоопасной зоны	96 44 03 00

Тип	Описание	Исполнение	№ изделия
	Комплект коммутационной аппаратуры, включая поплавковые выключатели и кронштейн для крепления. Взрывозащищенное исполнение не предусмотрено. Каплеобразная форма исключает задерживание волокнистых включений. Не требует балластного груза	2 выключателя, 1 насос без аварийной сигнализации	62 50 00 13
		3 выключателя, 1 насос с авар. сигнализацией или 2 насоса без аварийной сигнализации	65 50 00 14
		4 выключателя, 2 насоса с аварийной сигнализацией	62 50 00 15
	Отдельный поплавок выключатель. Без взрывозащищенного исполнения. Не требует балластного груза	Кабель длиной 10 м	96 00 33 32
		Кабель длиной 20 м	96 00 36 95
	Комплект коммутационной аппаратуры, включая поплавковые выключатели и кронштейн для крепления. Взрывозащищенное исполнение, каплеобразная форма исключает задерживание волокнистых включений. Не требует балластного груза	2 выключателя, 1 насос без аварийной сигнализации	62 50 00 16
		3 выключателя, 1 насос с авар. сигнализацией или 2 насоса без аварийной сигнализации	65 50 00 17
		4 выключателя, 2 насоса с аварийной сигнализацией	62 50 00 18
	Отдельный поплавок выключатель. Взрывозащищенное исполнение, каплеобразная форма исключает задерживание волокнистых включений. Не требует балластного груза	Кабель длиной 10 м	96 00 34 21
		Кабель длиной 20 м	96 00 35 36
	Кронштейн крепления для 2 поплавковых выключателей.		96 00 33 38

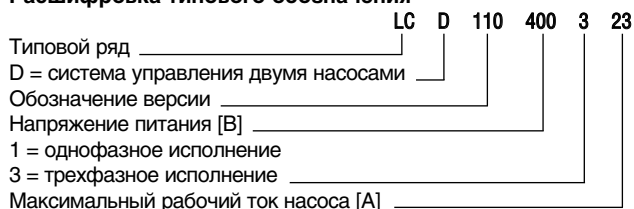


TMO1 8152 5099

Общие сведения

Система управления насосами, работающими в системах сброса и отведения сточных вод, в дренажных системах, а также в системах водоснабжения.

Расшифровка типового обозначения



Технические данные

Допуск по питанию	-15%/+10% от номинального напряжения
Температура окружающей среды при эксплуатации	от -30°C до + 50°C
при хранении	от -30°C до + 60°C
Степень защиты	IP 55
Беспотенциальный выход аварийного сигнала	макс. 400 В AC / макс. 2 А / мин. 10 мА / AC1

Модуль управления LC 110 / LCD 110 не может использоваться в комплекте со взрывозащищенными насосами.

Назначение модуля управления

Модуль управления LC 110 / LCD 110 предназначен для:

- управления одним насосом / двумя насосами с помощью сигналов, поступающих от электродов уровня
- автоматического пуска тестового режима в случае длительного простоя оборудования (срабатывает каждые 24 часа)
- бесперебойного питания от аккумуляторной батареи – в случае перебоев с подачей напряжения питания от электросети (для определенных исполнений оборудования)
- регулирования режима задержки пуска в интервале от 0 до 255 секунд (для защиты от перегрузки сети, когда несколько насосных станций включаются одновременно)
- для защиты от гидравлического удара благодаря пятисекундной задержке перезапуска насоса
- выбора автоматического сброса аварийного сигнала
- выбора автоматического повторного запуска
- установки времени запаздывания пуска в соответствии с конкретными условиями эксплуатации
- индикации уровня жидкости
- индикации аварийного режима:
 - при затоплении,
 - при перегрузке электродвигателя (с помощью реле защиты электродвигателя),
 - при перегреве электродвигателя (с помощью теплового реле электродвигателя),
 - при неправильной последовательности фаз (только для трехфазных электродвигателей),
 - при неисправности в электросети питания (только для определенных исполнений оборудования),
 - при загрязнении или выходе из строя электрода уровня,
 - при работе всухую.

В стандартном исполнении система управления LC 110 / LCD 110 имеет один выход аварийной сигнализации для подачи общего аварийного сигнала. Определенные исполнения имеют дополнительный выход аварийной сигнализации для подачи отдельного аварийного сигнала о затоплении.

LC 110

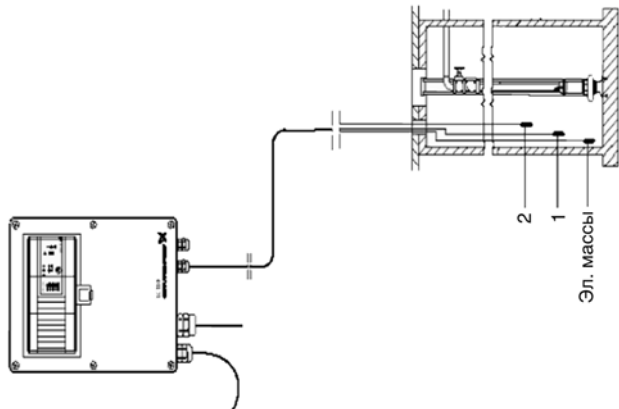
	Напряжение, В	Макс. рабочий ток, А	Сетевой выключатель, А	№ продукта
Прямой пуск	1 x 230 для насосов со встроенным конденсатором	5	25	96 84 20 54
		12	25	96 84 20 56
		23	40	96 84 20 60
	3 x 400	5	25	96 84 20 61
		12	25	96 84 20 64
		23	40	96 84 20 66
1 x 230 со встроенным конденсатором в шкафу	3,2-12,0 / (30 мкФ), для DF, EF, SE 12,0 / (30/150 мкФ), для SEG	25	96 84 20 57	
		25	96 84 20 59	

LCD 110

	Напряжение, В	Макс. рабочий ток, А	Сетевой выключатель, А	№ продукта
Прямой пуск	1 x 230 для насосов со встроенным конденсатором	5	25	96 84 20 67
		12	25	96 84 20 69
		23	40	96 84 20 94
	3 x 400	5	25	96 84 20 80
		12	25	96 84 20 87
		23	40	96 84 20 94
1 x 230 со встроенным конденсатором в шкафу	3,2-12,0 / (30 мкФ), для DF, EF, SE 12,0 / (30/150 мкФ), для SEG	25	96 84 20 70	
		25	96 84 20 71	

Типовые схемы применения системы управления LC 110

Системы с 3 электродами



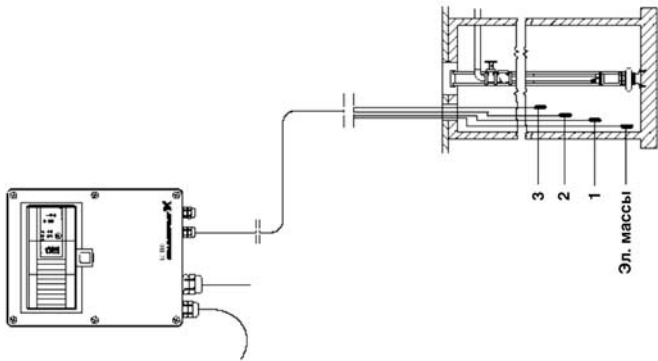
TM01 4908 1802

Поз.	Описание
Эл. массы	Электрод массы
1	Электрод для пуска/останова насоса
2	Электрод для аварийного оповещения о затоплении

Работа насоса контролируется уровнем воды в колодце.

- Насос начинает работать, когда электрод (поз. 1) регистрирует наличие воды.
- Когда электрод (поз. 1) регистрирует отсутствие воды, включается задержка останова насоса. По окончании времени задержки насос отключается.
- Электрод (поз. 2) включает оповещение о затоплении.

Системы с 4 электродами



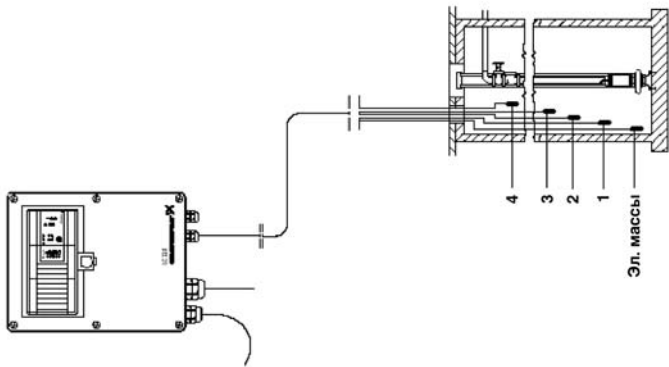
TM01 4909 1802

Поз.	Описание
Эл. массы	Электрод массы
1	Электрод для останова насоса
2	Электрод для пуска насоса
3	Электрод для аварийного оповещения о затоплении

Работа насоса контролируется уровнем воды в колодце.

- Электрод (поз. 2) включает насос.
- Электрод (поз. 1) отключает насос. Возможно установить время задержки отключения насоса.
- Электрод (поз. 3) включает оповещение о затоплении.

Системы с 5 электродами



TM01 4906 1802

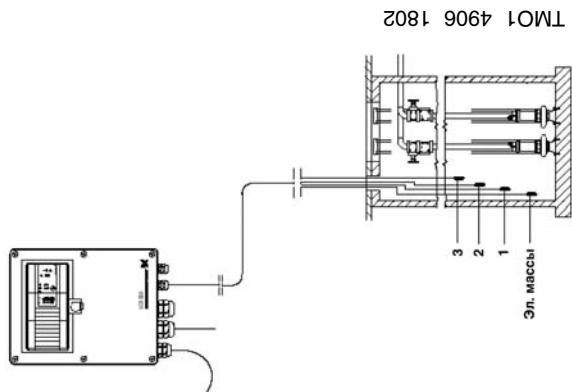
Поз.	Описание
Эл. массы	Электрод массы
1	Электрод защиты от работы насоса «всухую»
2	Электрод для останова насоса
3	Электрод для пуска насоса
4	Электрод для аварийного оповещения о затоплении

Работа насоса контролируется уровнем воды в колодце.

- Электрод (поз. 3) включает насос.
- Электрод (поз. 2) отключает насос. Возможно установить время задержки отключения насоса.
- Электрод (поз. 4) включает оповещение о затоплении.
- Электрод (поз. 1) включает оповещение о возможной «работе всухую».

Типовые схемы применения системы управления LCD 110

Системы с 4 электродами

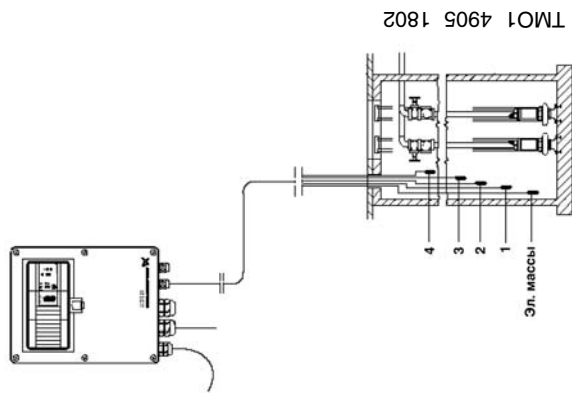


Поз.	Эл. массы	Описание
1	Электрод массы	Электрод для пуска первого насоса/останова всех насосов
2		Электрод для пуска второго насоса
3		Электрод для аварийного оповещения о затоплении

Работа насосов контролируется уровнем воды в колодце.

- Когда электрод (поз. 1) регистрирует наличие воды, насос 1 включается.
- Когда электрод (поз. 2) регистрирует наличие воды, насос 2 включается.
- Когда электрод (поз. 3) регистрирует отсутствие воды, включается задержка останова насосов. По окончании времени задержки насосы отключаются.
- Электрод (поз. 3) включает оповещение о затоплении.

Системы с 5 электродами, параллельная работа

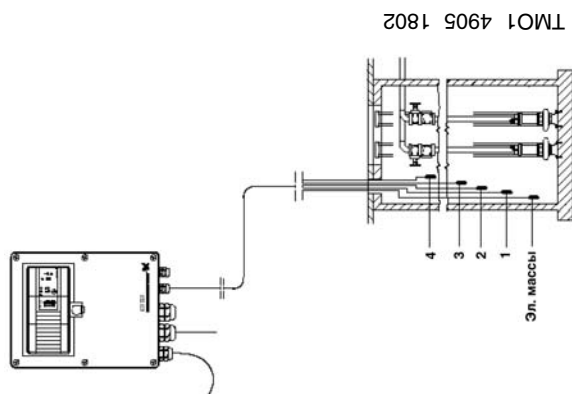


Поз.	Эл. массы	Описание
1	Электрод массы	Электрод для останова всех насосов
2		Электрод для пуска первого насоса
3		Электрод для пуска второго насоса
4		Электрод для аварийного оповещения о затоплении

Работа насосов контролируется уровнем воды в колодце.

- Когда электрод (поз. 2) регистрирует наличие воды, насос 1 включается.
- Когда электрод (поз. 3) регистрирует наличие воды, насос 2 включается.
- Когда электрод (поз. 1) регистрирует отсутствие воды, включается задержка останова насосов. По окончании времени задержки насосы отключаются.
- Электрод (поз. 4) включает оповещение о затоплении.

Системы с 5 электродами, 100% резервирование

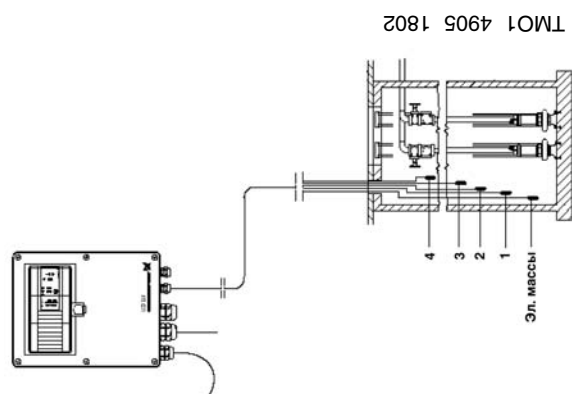


Поз.	Эл. массы	Описание
1	Электрод массы	Электрод для останова всех насосов
2		Электрод для пуска первого насоса
3		Электрод для аварийного оповещения о затоплении
4		Электрод для пуска второго насоса

Работа насосов контролируется уровнем воды в колодце.

- Электрод (поз. 2) включает насос 1.
- Электрод (поз. 4) включает насос 2.
- Электрод (поз. 1) отключает оба насоса. Возможно установить время задержки отключения.
- Электрод (поз. 3) включает оповещение о затоплении.

Системы с 5 электродами, полный контроль



Поз.	Эл. массы	Описание
1	Электрод массы	Электрод для останова первого насоса
2		Электрод для останова второго насоса
3		Электрод для пуска первого насоса
4		Электрод для пуска второго насоса

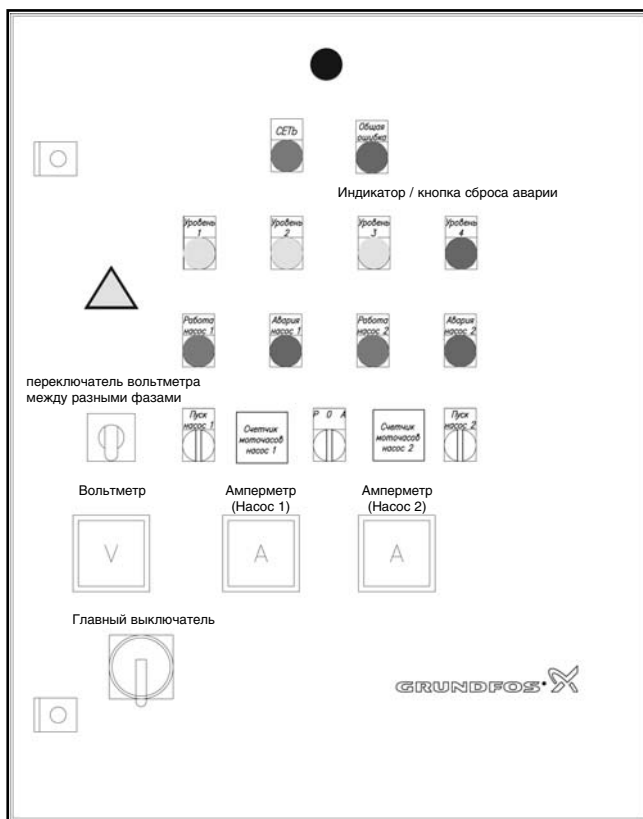
Работа насосов контролируется уровнем воды в колодце.

- Электрод (поз. 3) включает насос 1.
- Электрод (поз. 4) включает насос 2.
- Электрод (поз. 2), отключает насос 2. Возможно установить время задержки отключения.
- Электрод (поз. 1) отключает насос 1. Возможно установить время задержки отключения.

Описание	№ продукта
Проблесковый маячок	91 07 55 16
Звуковой сигнал для монтажа вне помещения	62 50 00 21
Звуковой сигнал для монтажа внутри помещения	62 50 00 22
Счетчик моточасов, 1 x 230 В	96 00 25 14
Счетчик моточасов, 3 x 400 В	96 00 25 15
Счетчик пусков, 1 x 230 В	96 00 25 16
Счетчик пусков, 3 x 400 В	96 00 25 17
Комбинированный счетчик моточасов и числа пусков, 1 x 230 В	96 00 25 18
Батарея аккумуляторная	62 50 25 20
Внешний сетевой выключатель на 25 А	96 00 25 11
Внешний сетевой выключатель на 40 А	96 00 25 12
Внешний сетевой выключатель на 80 А	96 00 25 13
Кронштейн для электродов	91 71 31 96
3 электрода с 10-метровыми кабелями и кронштейном	96 07 61 89
4 электрода с 10-метровыми кабелями и кронштейном	91 71 34 37
1 электрод с 10-метровым кабелем и кронштейном	96 07 62 89

Внешний вид

Внешний вид передней панели шкафа управления на 2 насоса



Внимание! Внешний вид конкретного шкафа управления может отличаться от данного!

Назначение

Шкаф управления Control WW предназначен для управления канализационными насосными станциями.

Расшифровка типового обозначения

Пример Control WW-S 2 x 37-47,9A DOL ABP II УХЛ4

Control = серия изделия

WW = Wastewater (для канализации)
S – без частотного преобразователя

Число насосов

Номинальный ток одного насоса

DOL = Прямой пуск
SD = Пуск по схеме "звезда-треугольник"
SS = Плавный пуск

ABP = Автоматический Ввод Резерва по питанию

I = Напольное исполнение
II = Навесное исполнение

Климатическое исполнение:
УХЛ4 = внутреннее исполнение
УХЛ1 = уличное исполнение

Описание работы

Шкаф управления (далее по тексту ШУН) предназначен для управления насосами в двух режимах: ручной и автоматический.

Ручной режим «Р».

ШУН позволяет запускать насосы в ручном режиме (в обход контроллера). Данный режим можно использовать при пуско-наладке оборудования или как аварийный (в случае выхода контроллера из строя).

Для запуска насосов в ручном режиме, необходимо перевести переключатель режимов работы в положение «Р» – ручной. Затем переключатели пуска насосов переводятся в положение «Пуск». При этом запускается соответствующий насос и горит зеленая индикация «Работа насоса» и зеленая индикация «СЕТЬ».

Насос не запускается (или останавливается после запуска) если:

- 1) Имеет место тепловая перегрузка двигателя (сигнал со встроенного в двигатель теплового реле или с устройства защиты от перегрузки внутри ШУН). При этом насос не работает, зеленая индикация «Работа насоса» не горит.

Внимание! Красная индикация «Авария насоса» горит только в автоматическом режиме.

- 2) Если питающая сеть неисправна (неправильное чередование фаз, отсутствие фаз, перекос фаз, несовпадение установленного минимума/максимума в сети). При этом зеленая индикация «СЕТЬ» не горит.

Режим «Все отключено» «0».

Если переключатель режимов работы находится в положении «0», невозможен запуск насосов. При этом, если установка находится под напряжением и питающая сеть исправна, горит зеленая индикация «СЕТЬ».

Автоматический режим «А».

После пуско-наладочных работ ШУН переводится в автоматический режим, установлением переключателя режимов работы в положение «А» – автоматический. Данный режим работы осуществляется через контроллер. Работа насосов в автоматическом режиме осуществляется по поплавкам.

Шкаф управления одним насосом

- 1) При замыкании первого (нижнего) поплавка ничего не происходит. При размыкании первого (нижнего) поплавка – работающий насос отключается – емкость пуста.
- 2) При замыкании второго поплавка включается насос. При размыкании второго поплавка – ничего не происходит.
- 3) Замыкание третьего (верхнего) поплавка считается аварией (емкость переполнена). В этом случае насос работает. Данная авария формирует сигнал «Общей аварии» (см. ниже). При размыкании третьего (верхнего) поплавка – авария сбрасывается автоматически.

В первых двух случаях загорается желтая индикация соответствующего уровня «Уровень 1», «Уровень 2». В третьем – красная индикация «Уровень 3».

При включении насоса горит соответствующая зеленая индикация «Работа насоса».

Если питающая сеть исправна, горит белая индикация «СЕТЬ».

Шкаф управления двумя насосами

- 1) При замыкании первого (нижнего) поплавка ничего не происходит. При размыкании первого (нижнего) поплавка – работающий насос отключается – емкость пуста.
- 2) При замыкании второго поплавка включается первый насос. При размыкании второго поплавка – отключается второй работающий насос.
- 3) При замыкании третьего поплавка включается второй насос. При размыкании третьего поплавка – ничего не происходит.
- 4) Замыкание четвертого (верхнего) поплавка считается аварией (емкость переполнена). В этом случае оба насоса работают. Данная авария формирует сигнал «Общей аварии» (см. ниже). При размыкании четвертого (верхнего) поплавка – авария сбрасывается автоматически.

В первых трех случаях загорается желтая индикация соответствующего уровня «Уровень 1», «Уровень 2», «Уровень 3». В четвертом – красная индикация «Уровень 4».

При включении насоса горит соответствующая зеленая индикация «Работа насоса».

Если питающая сеть исправна, горит зеленая индикация «СЕТЬ».

Шкаф управления тремя насосами

- 1) При замыкании первого (нижнего) поплавка ничего не происходит. При размыкании первого (нижнего) поплавка – работающий насос отключается – емкость пуста.
- 2) При замыкании второго поплавка включается первый насос. При размыкании второго поплавка – отключается второй работающий насос.
- 3) При замыкании третьего поплавка включается второй насос. При размыкании третьего поплавка – отключается третий работающий насос.
- 4) При замыкании четвертого поплавка включается третий насос. При размыкании четвертого поплавка – ничего не происходит.
- 5) Замыкание пятого (верхнего) поплавка считается аварией (емкость переполнена). В этом случае все три насоса работают. Данная авария формирует сигнал «Общей аварии» (см. ниже). При размыкании пятого (верхнего) поплавка – авария сбрасывается автоматически.

В первых четырех случаях загорается желтая индикация соответствующего уровня «Уровень 1», «Уровень 2», «Уровень 3», «Уровень 4». В пятом – красная индикация «Уровень 5».

При включении насоса горит соответствующая зеленая индикация «Работа насоса».

Если питающая сеть исправна, горит зеленая индикация «СЕТЬ».

Дополнительные функции автоматического режима:

- 1) Чередование насосов.
- 2) Пробный запуск насосов на 5 секунд, при простое более 24 часов.
- 3) Задержка на включение/выключение насосов – 3 секунды.
- 4) Обнаружение аварии и формирование соответствующих сигналов.
- 5) Специальные функции – по запросу.

Control WW-S для систем дренажа, канализации, водоотведения

Шкаф управления для насосов Grundfos. Контроль уровня с помощью поплавковых выключателей.

Предназначен для автоматической работы от 1-го до 3-х дренажных или канализационных насосов.

Состав стандартной комплектации: главный выключатель, автоматы защиты электродвигателя, силовая часть, переключатель режимов работы P-O-A, кнопки пуска насосов в ручном режиме, лампы-индикаторы работы и аварии насосов, лампа-индикатор и сирена общей аварии, индикация состояния поплавков, амперметр на каждый насос, вольтметр на вводе, счетчики моточасов.

Поплавки в комплект поставки не входят и заказываются отдельно.

Диапазон мощности: 1,1 – 30 кВт на один насос, свыше 30 кВт по запросу

Сетевое питание: Один ввод 3 x 380 В, 50 Гц или двойной ввод 3 x 380 В, 50 Гц с автоматическим переключением (ABP)

Способ пуска: Прямой (DOL), "звезда-треугольник" (SD), плавный пуск (SS)

Исполнение: Внутреннее, IP54, 0 ... +40°C, металлический корпус

Уличное, IP65, -30 ... +40°C, пластиковый корпус с двойной дверью, цоколь 60мм, система климат-контроля

Для 1-го насоса, прямой пуск, внутреннее исполнение IP54

Тип	Рабочий ток на 1 насос, А	Стандарт № продукта	Стандарт + ABP № продукта	Стандарт+ счетчик пусков № продукта	Стандарт + ABP + счетчик пусков № продукта
Control WW-S 1x1.6-2.4A DOL 4	1,6-2,4	96967250	96967290	96967318	96967336
Control WW-S 1x2.5-3.9A DOL 4	2,5-3,9	96967273	96967291	96967319	96967337
Control WW-S 1x4-5.9A DOL 4	4-5,9	96967274	96967302	96967320	96967338
Control WW-S 1x6-8.9A DOL 4	6-8,9	96967275	96967303	96967321	96967339

Для 1-го насоса, пуск по схеме "звезда-треугольник", внутреннее исполнение IP54

Тип	Рабочий ток на 1 насос, А	Стандарт № продукта	Стандарт + ABP № продукта	Стандарт+ счетчик пусков № продукта	Стандарт + ABP + счетчик пусков № продукта
Control WW-S 1x9-12.9A SD 4	9-12,9	96967276	96967304	96967322	96967340
Control WW-S 1x13-16.9A SD 4	13-16,9	96967277	96967305	96967323	96967341
Control WW-S 1x17-19.9A SD 4	17-19,9	96967278	96967306	96967324	96967342
Control WW-S 1x20-23.9A SD 4	20-23,5	96967279	96967307	96967325	96967343
Control WW-S 1x24-29.9A SD 4	24-29,9	96967280	96967308	96967326	96967344
Control WW-S 1x30-36.9A SD 4	30-36,9	96967281	96967309	96967327	96967345
Control WW-S 1x37-47.9 SD 4	37-47,9	96967282	96967310	96967328	96967346
Control WW-S 1x48-59.9A SD 4	48-59,9	96967283	96967311	96967329	96967347

Для 1-го насоса, плавный пуск, внутреннее исполнение IP54

Тип	Рабочий ток на 1 насос, А	Стандарт № продукта	Стандарт + ABP № продукта	Стандарт+ счетчик пусков № продукта	Стандарт + ABP + счетчик пусков № продукта
Control WW-S 1x9-12.9A SS 4	9-12,9	96967420	96967433	96967446	96967459
Control WW-S 1x13-16.9A SS 4	13-16,9	96967421	96967434	96967447	96967460
Control WW-S 1x17-19.9A SS 4	17-19,9	96967422	96967435	96967448	96967461
Control WW-S 1x20-23.5A SS 4	20-23,5	96967423	96967436	96967449	96967462
Control WW-S 1x24-29.9A SS 4	24-29,9	96967424	96967437	96967450	96967463
Control WW-S 1x30-36.9A SS 4	30-36,9	96967425	96967438	96967451	96967464
Control WW-S 1x37-47.9A SS 4	37-47,9	96967426	96967439	96967452	96967465
Control WW-S 1x48-59.9A SS 4	48-59,9	96967427	96967440	96967453	96967466

Для 1-го насоса, прямой пуск, уличное исполнение IP65

Тип	Рабочий ток на 1 насос, А	Стандарт № продукта	Стандарт + ABP № продукта	Стандарт+ счетчик пусков № продукта	Стандарт + ABP + счетчик пусков № продукта
Control WW-S 1x1.6-2.4A DOL 1	1,6-2,4	96967355	96967368	96967381	96967394
Control WW-S 1x2.5-3.9A DOL 1	2,5-3,9	96967356	96967369	96967382	96967395
Control WW-S 1x4-5.9A DOL 1	4-5,9	96967357	96967370	96967383	96967396
Control WW-S 1x6-8.9A DOL 1	6-8,9	96967358	96967371	96967384	96967397

Для 1-го насоса, пуск по схеме "звезда-треугольник", уличное исполнение IP65

Тип	Рабочий ток на 1 насос, А	Стандарт № продукта	Стандарт + АВР № продукта	Стандарт+ счетчик пусков № продукта	Стандарт + АВР + счетчик пусков № продукта
Control WW-S 1x9-12,9A SD 1	9-12,9	96967359	96967372	96967385	96967398
Control WW-S 1x13-16,9 SD 1	13-16,9	96967360	96967373	96967386	96967399
Control WW-S 1x17-19,9 SD 1	17-19,9	96967361	96967374	96967387	96967400
Control WW-S 1x20-23,9A SD 1	20-23,5	96967362	96967375	96967388	96967401
Control WW-S 1x24-29,9A SD 1	24-29,9	96967363	96967376	96967389	96967412
Control WW-S 1x30-36,9A SD 1	30-36,9	96967364	96967377	96967390	96967414
Control WW-S 1x37-47,9A SD 1	37-47,9	96967365	96967378	96967391	96967417
Control WW-S 1x48-59,9A SD 1	48-59,9	96967366	96967379	96967392	96967418

Для 2-х насосов, прямой пуск, внутреннее исполнение IP54

Тип	Рабочий ток на 1 насос, А	Стандарт № продукта	Стандарт + АВР № продукта	Стандарт+ счетчик пусков № продукта	Стандарт + АВР + счетчик пусков № продукта
Control WW-S 2x1,6-2,4A DOL 4	1,6-2,4	96934808	96934959	96938362	96938392
Control WW-S 2x2,5-3,9A DOL 4	2,5-3,9	96934810	96934960	96938363	96938393
Control WW-S 2x4-5,9A DOL 4	4-5,9	96934811	96934961	96938364	96938394
Control WW-S 2x6-8,9A DOL 4	6-8,9	96934932	96934962	96938365	96938395

Для 2-х насосов, пуск по схеме "звезда-треугольник", внутренне исполнение IP 54

Тип	Рабочий ток на 1 насос, А	Стандарт № продукта	Стандарт + АВР № продукта	Стандарт+ счетчик пусков № продукта	Стандарт + АВР + счетчик пусков № продукта
Control WW-S 2x9-12,9A SD 4	9-12,9	96934933	96934963	96938366	96938396
Control WW-S 2x13-16,9A SD 4	13-16,9	96934934	96934964	96938367	96938397
Control WW-S 2x17-19,9A SD 4	17-19,9	96934935	96934965	96938368	96938398
Control WW-S 2x20-23,9A SD 4	20-23,5	96934936	96934966	96938369	96938399
Control WW-S 2x24-29,9A SD 4	24-29,9	96934937	96934967	96938370	96938400
Control WW-S 2x30-36,9A SD 4	30-36,9	96934938	96934968	96938371	96938401
Control WW-S 2x37-47,9 SD 4	37-47,9	96934939	96934969	96938372	96938402
Control WW-S 2x48-59,9A SD 4	48-59,9	96934940	96934970	96938373	96938403

Для 2-х насосов, плавный пуск, внутреннее исполнение IP54

Тип	Рабочий ток на 1 насос, А	Стандарт № продукта	Стандарт + АВР № продукта	Стандарт+ счетчик пусков № продукта	Стандарт + АВР + счетчик пусков № продукта
Control WW-S 2x9-12,9A SS 4	9-12,9	96955966	96956052	96956592	96956605
Control WW-S 2x13-16,9A SS 4	13-16,9	96956022	96956053	96956593	96956606
Control WW-S 2x17-19,9A SS 4	17-19,9	96956023	96956054	96956594	96956607
Control WW-S 2x20-23,5A SS 4	20-23,5	96956024	96956055	96956595	96956608
Control WW-S 2x24-29,9A SS 4	24-29,9	96956025	96956056	96956596	96956609
Control WW-S 2x30-36,9A SS 4	30-36,9	96956026	96956057	96956597	96956610
Control WW-S 2x37-47,9A SS 4	37-47,9	96956027	96956058	96956598	96956611
Control WW-S 2x48-59,9A SS 4	48-59,9	96956028	96956059	96956599	96956622

Для 2-х насосов, прямой пуск, уличное исполнение IP65

Тип	Рабочий ток на 1 насос, А	Стандарт № продукта	Стандарт + АВР № продукта	Стандарт+ счетчик пусков № продукта	Стандарт + АВР + счетчик пусков № продукта
Control WW-S 2x1,6-2,4A DOL 1	1,6-2,4	96939119	96939212	96939549	96957494
Control WW-S 2x2,5-3,9A DOL 1	2,5-3,9	96939120	96939213	96939550	96957495
Control WW-S 2x4-5,9A DOL 1	4-5,9	96939121	96939214	96939551	96957496
Control WW-S 2x6-8,9A DOL 1	6-8,9	96939192	96939215	96939592	96957497

Для 2-х насосов, пуск по схеме "звезда-треугольник", уличное исполнение IP65

Тип	Рабочий ток на 1 насос, А	Стандарт № продукта	Стандарт + АВР № продукта	Стандарт+ счетчик пусков № продукта	Стандарт + АВР + счетчик пусков № продукта
Control WW-S 2x9-12,9A SD 1	9-12,9	96939193	96939216	96957485	96957498
Control WW-S 2x13-16,9 SD 1	13-16,9	96939194	96939217	96957486	96957499
Control WW-S 2x17-19,9 SD 1	17-19,9	96939195	96939218	96957487	96957500
Control WW-S 2x20-23,9A SD 1	20-23,5	96939196	96956750	96957488	96957501
Control WW-S 2x24-29,9A SD 1	24-29,9	96939197	96956751	96957489	96957502
Control WW-S 2x30-36,9A SD 1	30-36,9	96939198	96956802	96957490	96957503
Control WW-S 2x37-47,9A SD 1	37-47,9	96939199	96956803	96957491	96957504
Control WW-S 2x48-59,9A SD 1	48-59,9	96939200	96956804	96957492	96957505

Для 3-х насосов, прямой пуск, внутреннее исполнение IP54

Тип продукта	Рабочий ток на 1 насос, А	Без опций	Без опций + АВР	Стандарт	Стандарт + АВР	Стандарт + счетчик пусков	Стандарт + АВР счетчик пусков
		№ продукта	№ продукта	№ продукта	№ продукта	№ продукта	№ продукта
Control WW-S 3x1.6-2.4A DOL 4	1,6-2,4	96981507	96982443	96982405	96982493	96982511	96982549
Control WW-S 3x2.5-3.9A DOL 4	2,5-3,9	96981508	96982444	96982406	96982494	96982522	96982550
Control WW-S 3x4-5.9A DOL 4	4-5,9	96981509	96982445	96982407	96982495	96982523	96982551
Control WW-S 3x6-8.9A DOL 4	6-8,9	96981510	96982446	96982408	96982496	96982524	96982552

Для 3-х насосов, пуск по схеме "звезда-треугольник", внутреннее исполнение IP54

Тип продукта	Рабочий ток на 1 насос, А	Без опций	Без опций + АВР	Стандарт	Стандарт + АВР	Стандарт + счетчик пусков	Стандарт + АВР счетчик пусков
		№ продукта	№ продукта	№ продукта	№ продукта	№ продукта	№ продукта
Control WW-S 3x9-12.9A SD 4	9-12,9	96981511	96982447	96982409	96982497	96982525	96982553
Control WW-S 3x13-16.9A SD 4	13-16,9	96982392	96982448	96982410	96982498	96982526	96982554
Control WW-S 3x17-19.9A SD 4	17-19,9	96982393	96982449	96982411	96982499	96982527	96982555
Control WW-S 3x20-23.9A SD 4	20-23,5	96982394	96982450	96982432	96982500	96982528	96982556
Control WW-S 3x24-29.9A SD 4	24-29,9	96982395	96982451	96982433	96982501	96982529	96982557
Control WW-S 3x30-36.9A SD 4	30-36,9	96982396	96982462	96982434	96982502	96982530	96982558
Control WW-S 3x37-47.9A SD 4	37-47,9	96982397	96982463	96982435	96982503	96982531	96982559
Control WW-S 3x48-59.9A SD 4	48-59,9	96982398	96982464	96982436	96982504	96982542	96982560

Для 3-х насосов, плавный пуск, внутреннее исполнение IP54

Тип продукта	Рабочий ток на 1 насос, А	Без опций	Без опций + АВР	Стандарт	Стандарт + АВР	Стандарт + счетчик пусков	Стандарт + АВР счетчик пусков
		№ продукта	№ продукта	№ продукта	№ продукта	№ продукта	№ продукта
Control WW-S 3x9-12.9A SS 4	9-12,9	96982587	96982643	96982610	96982679	96982709	96982742
Control WW-S 3x13-16.9A SS 4	13-16,9	96982588	96982644	96982611	96982680	96982710	96982743
Control WW-S 3x17-19.9A SS 4	17-19,9	96982589	96982645	96982612	96982681	96982711	96982744
Control WW-S 3x20-23.5A SS 4	20-23,5	96982590	96982646	96982613	96982692	96982732	96982745
Control WW-S 3x24-29.9A SS 4	24-29,9	96982591	96982647	96982614	96982693	96982733	96982746
Control WW-S 3x30-36.9A SS 4	30-36,9	96982602	96982648	96982615	96982695	96982734	96982747
Control WW-S 3x37-47.9A SS 4	37-47,9	96982603	96982649	96982616	96982696	96982735	96982748
Control WW-S 3x48-59.9A SS 4	48-59,9	96982604	96982650	96982617	96982697	96982736	96982749

Для 3-х насосов, прямой пуск, уличное исполнение IP 65

Тип продукта	Рабочий ток на 1 насос, А	Стандарт № продукта	Стандарт + АВР № продукта	Стандарт + счетчик пусков № продукта	Стандарт + АВР счетчик пусков № продукта
Control WW-S 3x1,6-2,4A DOL 1	1,6-2,4	96982755	96982798	96982811	96982848
Control WW-S 3x2,5-3,9A DOL 1	2,5-3,9	96982756	96982799	96982812	96982849
Control WW-S 3x4-5,9A DOL 1	4-5,9	96982757	96982800	96982813	96982850
Control WW-S 3x6-8,9A DOL 1	6-8,9	96982758	96982801	96982814	96982851

Для 3-х насосов, пуск по схеме "звезда-треугольник", уличное исполнение IP65

Тип продукта	Рабочий ток на 1 насос, А	Стандарт № продукта	Стандарт + АВР № продукта	Стандарт + счетчик пусков № продукта	Стандарт + АВР счетчик пусков № продукта
Control WW-S 3x9-12,9A SD 1	9-12,9	96982759	96982802	96982815	96982952
Control WW-S 3x13-16,9 SD 1	13-16,9	96982760	96982803	96982816	96982953
Control WW-S 3x17-19,9 SD 1	17-19,9	96982761	96982804	96982817	96982954
Control WW-S 3x20-23,9A SD 1	20-23,5	96982792	96982805	96982818	96982955
Control WW-S 3x24-29,9A SD 1	24-29,9	96982793	96982806	96982819	96982956
Control WW-S 3x30-36,9A SD 1	30-36,9	96982794	96982807	96982820	96982957
Control WW-S 3x37-47,9A SD 1	37-47,9	96982795	96982808	96982821	96982958
Control WW-S 3x48-59,9A SD 1	48-59,9	96982796	96982809	96982822	96982959

Возможно дополнительно укомплектовать шкафы следующими модули:

- барьер Зенера, для управления насосами во взрывозащищенном исполнении
- блок IO 111, для подключения датчика наличия воды в масляной камере WIO
- модуль MP204, для комплексной электронной защиты насоса

Шкафы управления для трех насосов, насосов мощностью более 30кВт или с дополнительными модулями – по запросу

Нестандартные шкафы управления Control MC (на базе Modular Controls), Dedicated Controls

По заказу потребителя компания GRUNDFOS изготавливает нестандартные шкафы управления со следующими опциями: с аналоговым или ультразвуковым датчиком уровня; количество насосов – от 1-го до 6-ти; насосы с рабочим током электродвигателя более 72 А; двойной ввод электропитания с ручным или автоматическим вводом резервного электропитания; плавный пуск; частотный преобразователь на один и более насос (на базе шкафов Control MPC) наружное исполнение с обогревом и теплоизоляцией; комплектация блоками Grundfos Modular Controls (управление, защита и полный мониторинг работы насосов на дисплее шкафа управления и дистанционно с помощью персонального компьютера, выход во внешнюю систему диспетчеризации SCADA, с возможностью в дальнейшем добавления дополнительных блоков).

Необходимая конфигурация шкафа определяется заказчиком при заполнении бланка опросного листа. Стоимость – по запросу.



Общие сведения

Общие сведения	124
Знаки качества	124
Назначение	124
Вид в разрезе	124
Особенности и преимущества	125
Общие технические характеристики	125
Рабочий диапазон	126
Условное типовое обозначение	127
Фирменная табличка	127
Перечень исполнений	128

Подбор оборудования

Заказ насоса	129
Насос	129
Варианты специальных исполнений	129
Принадлежности	129

Условия эксплуатации

Давление	130
Плотность	130
Перекачиваемые жидкости	130
Расход	130
Данные графиков	130

Конструкция

Общая конструкция	131
Муфта	131
Защитный кожух муфты	131
Основание	131
Двигатель	131

Рабочие характеристики/**технические данные**

POMONA 07	132
Рабочие характеристики	132
Технические данные	132
POMONA 23	133
Рабочие характеристики	133
Технические данные	133
POMONA 32	134
Рабочие характеристики	134
Технические данные	134
POMONA 42	135
Рабочие характеристики	135
Технические данные	135

Размеры

PO07 – PO42 со свободным концом вала	136
PO07 моноблочное исполнение на основании	136
PO23 – PO32 моноблочное исполнение на основании	137
PO07 – PO42 насос с муфтой и двигателем	137
PO23 моноблочное исполнение на раме для переноски с бензиновым двигателем	138
PO23 моноблочное исполнение на раме для переноски с дизельным двигателем	138
PO32 моноблочное исполнение на раме для переноски с дизельным двигателем	139
PO42 насос с муфтой и дизельным двигателем	139
PO32 насос на тележке с дизельным двигателем	140
PO42 насос на тележке с дизельным двигателем	140

Принадлежности

Принадлежности	141
----------------	-----

Общие сведения

Универсальные самовсасывающие насосы с приводом от электродвигателя или двигателя внутреннего сгорания для стационарного, переносного или передвижного монтажа.



ТМ00 0434 0309

Рис. 1 POMONA PO23 с электродвигателем на раме для переноски

Самовсасывающие насосы POMONA – проверенный и надёжный продукт для применения в строительстве, машиностроении и бытовой области. Насос отличается прочной конструкцией, которая подходит для решения целого ряда задач по водоснабжению и водоотведению. Заказчик может выбрать между стационарным исполнением насоса на основании, переносным вариантом и передвижным исполнением на тележке.

Знаки качества



Рис. 2 Знак Совета Европы

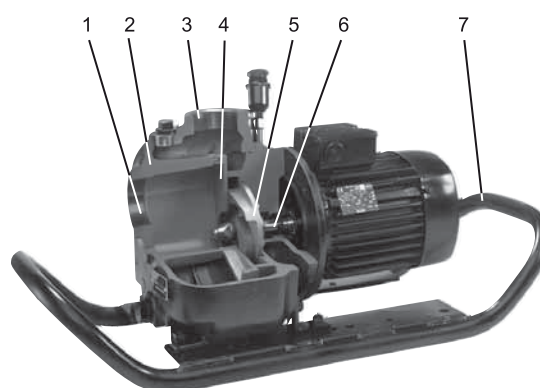
Назначение

Модельный ряд насосов POMONA разработан для следующих областей применения:

- Для откачки воды из строительных котлованов
- Для понижения уровня грунтовых вод
- Для садовых оросительных систем и полива зеленых насаждений
- Для орошения
- Для промывки колодезных труб
- При катастрофах, вызванных наводнением
- Как пожарный, водоотливной насос и насос для мытья палубы на небольших судах

Насосы подходят как для переносного, так и стационарного монтажа.

Вид в разрезе



ТМ04 3891 0309

Рис. 3 POMONA PO23 с электродвигателем на раме для переноски

Поз	Описание
1	Всасывающий патрубок
2	Корпус насоса
3	Напорный патрубок
4	Сменная пластина для компенсации износа
5	Рабочее колесо
6	Крышка корпуса с торцовым уплотнением
7	Опорная рама

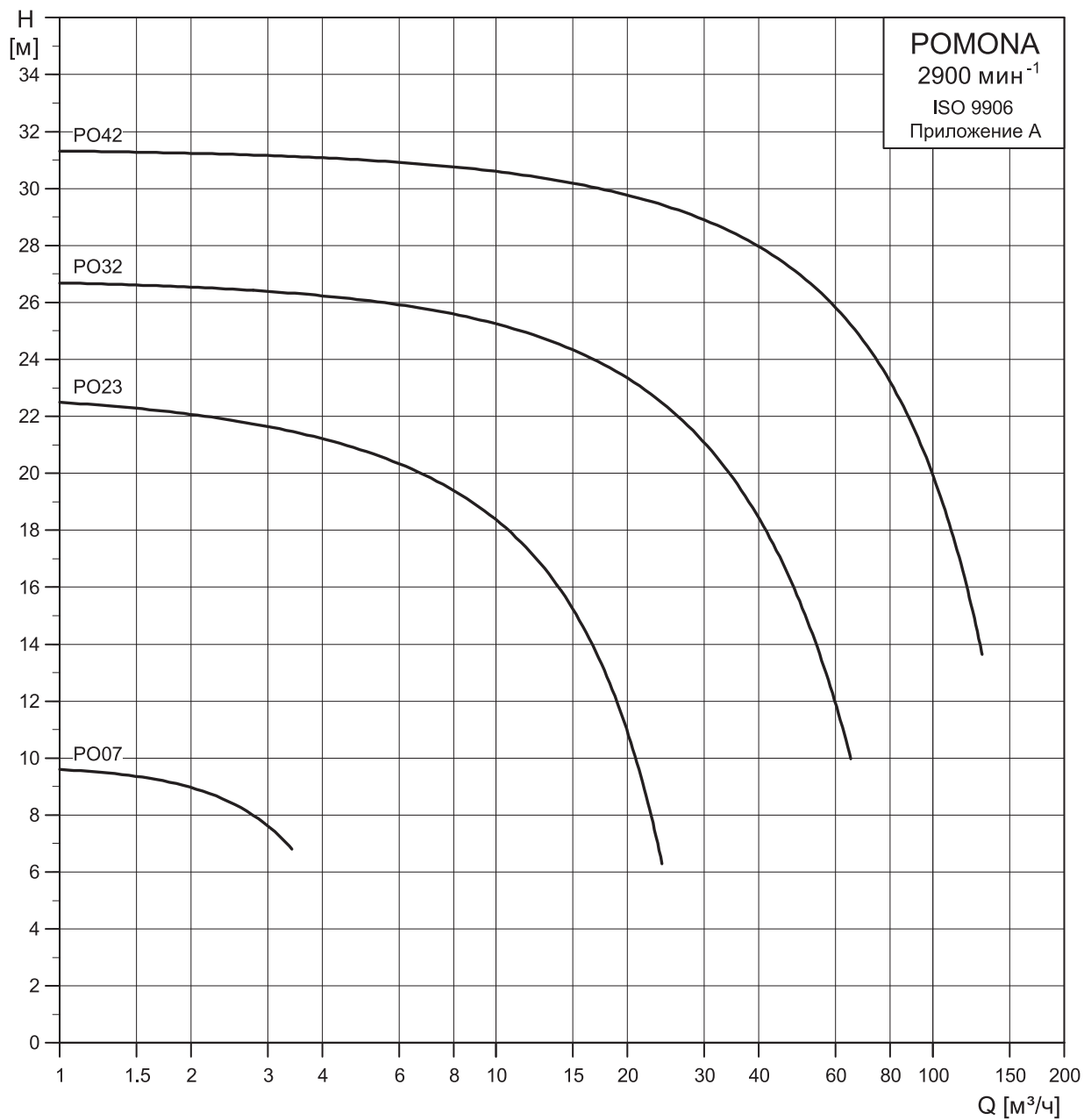
Особенности и преимущества

- Насос POMONA поставляется с электродвигателем или двигателем внутреннего сгорания.
 - Свобода выбора
- Насос и двигатель образуют жесткую, компактную моноблочную конструкцию небольших габаритов.
 - Компактность и надёжность
- Насос не имеет клапанов
 - Меньше деталей, меньше вероятность простоя.
- Насос не требует заливки всасывающей трубы, на нижнем конце которой можно установить обратный клапан.
 - Простая и надёжная эксплуатация
- Надёжное торцевое уплотнение обеспечивает защиту двигателя.
 - Длительный срок службы
- Не требуется техническое обслуживание.
 - Низкие затраты и исключение простоя.
- Для работы с двигателями других изготовителей или других исполнений, для применения ременной передачи и т.д.
 - Заказчик выбирает исполнение
- Универсальность.
 - Один насос для широкого ряда применений, что экономит средства на дополнительном оборудовании.

Общие технические характеристики

Характеристика	P007	P023	P032	P042
Макс. температура перекачиваемой жидкости	60 °C		100 °C	
Макс. температура окружающей среды	40 °C			
Мин. частота вращения [мин ⁻¹]	2500			
Макс. частота вращения [мин ⁻¹]	7500	4500	3700	3000
Уровень звукового давления [дБ (А)]				
Электродвигатель 2900 мин ⁻¹	< 70	82	90	90
Двигатель внутреннего сгорания	–	91	102	105
Вакуумметрическая высота всасывания [м]	До 5		До 8	
Уплотнение вала				
плавающее уплотнительное кольцо	NBR			
Материалы				
Корпус, крышка корпуса	EN-GJL-200 (GG20)			
Корпус подшипников	EN-GJL-200 (GG20)			
Сменная пластина для компенсации износа	EN-GJL-200 (GG20)			
Резьбовая пробка	Нержавеющая сталь			
Рабочее колесо	EN-GJL-200 (GG20) или G-CuSn			
Соединения				
Размеры соединений всасывающих и напорных отверстий	Gs ^{3/4} (DN 20)	G2" (DN 50)	G 3" (DN 80)	G 4" (DN 100)

Рабочий диапазон



TM01 7317 4908

Рис. 4 Рабочий диапазон насоса POMONA при частоте вращения 2900 об/мин.

Условное типовое обозначение

Код	Пример	PO	2	3	.10	.BL	.E	.1	.G	.P	.15	.3
PO	ROMONA											
	DN присоединительный размер [мм]											
0	DN 20 (G = 3/4" дюймов)											
2	DN 50 (G = 2" дюймов)											
3	DN 80 (G = 3" дюймов)											
4	DN 100 (G = 4" дюймов)											
	Версия №											
	Свободный проход насоса											
10	Максимальный размер твёрдых включений [мм]											
	Тип насоса											
BA	Со свободным концом вала											
BL	Моноблочный											
CM	С муфтой и двигателем											
	Двигатель											
0	Без двигателя											
E	Электродвигатель, 50 Гц											
F	Электродвигатель, 60 Гц											
D	4-тактный дизельный двигатель											
P	4-тактный бензиновый двигатель											
X	Специальное исполнение											
	Рама											
0	Без рамы											
1	Основание											
2	Переносная рама											
3	Тележка											
	Рабочее колесо											
G	Чугун (GG)											
B	Бронзовый сплав (G-CuSn)											
X	Специальное исполнение											
	Уплотнение											
P	NBR											
V	FKM (Витон)											
X	Специальное исполнение											
15	Мощность на валу двигателя (P2/100) [Вт]											
	Электродвигатель											
1	Однофазный (220-240)											
3	Трёхфазный (220-240D / 380-415Y)											
X	Специальное исполнение											

6

Фирменная табличка



TM04 0434 0309

Поз	Описание
1	Типовое обозначение
2	SAP код
CE	CE стандарт

Перечень исполнений

Тип насоса	PO07	PO23	PO32	PO42
Моноблочный	•	•	•	
Со свободным концом вала	•	•	•	•
Со свободным концом вала и муфтой	•	•	•	•
Двигатель				
Без двигателя	•	•	•	•
Электродвигатель (50 Гц) однофазный	•	•		
Электродвигатель (50Гц) трёхфазный	•	•	•	•
Электродвигатель (60 Гц)	•	•	•	
4–тактный дизельный двигатель			•	•
4–тактный бензиновый двигатель		•		
Рама				
Без рамы	•	•	•	•
Основание	•	•	•	•
Переносная рама	•	•	•	
Тележка			•	•
Материал рабочего колеса				
Чугун (GG20)	•	•	•	•
Бронзовый сплав (G–CuSn)	•	•	•	•
Уплотнение				
NBR	•	•	•	•
FKM (Витон)	•	•	•	•

Благодаря большому количеству различных моделей можно подобрать насос, соответствующий индивидуальным требованиям заказчика. Для специальных исполнений свяжитесь с представительством Grundfos.

Заказ насоса

При заказе насоса POMONA необходимо определиться с выбором следующих четырёх аспектов:

1. Насос
2. Вариант спец. исполнения (опция)
3. Принадлежности
4. Система управления
5. Принадлежности.

Насос

Пользуйтесь разделом **Рабочий диапазон** и разделом **Условное типовое обозначение** для определения насоса, соответствующего вашим требованиям.

Варианты специальных исполнений

Насосы Pomona могут быть изготовлены в специальном исполнении согласно индивидуальным требованиям заказчика. Множество конструктивных особенностей и опций доступно при изготовлении насоса на заказ, например, специальное исполнение двигателя, рамы или рабочего колеса.

Исполнения находятся в разделе **Перечень исполнений**. По поводу нестандартных запросов и моделей, не указанных в списке, свяжитесь с ближайшим к вам офисом компании Grundfos.

Принадлежности

В зависимости от типа установки вам могут понадобиться принадлежности. Смотрите раздел **Принадлежности** для подбора необходимых принадлежностей.

Примечание: Заказанные принадлежности не монтируются на заводе.

Давление

Максимальное давление

Максимальное давление (давление на входе + давление, развиваемое насосом при закрытой задвижке) для насоса РОМОНА – 6 бар.

Минимальное давление на входе

Минимальное давление на входе в насос должно определяться согласно кривой NPSH + дополнительный подпор, минимум 0,5 м. Значение NPSH определяется по графикам рабочих характеристик, начиная со стр.5.

Плотность

Жидкости с высокой плотностью влияют только на потребляемую мощность центробежного насоса:

- Напор, расход и КПД насоса остаются неизменными.
- Потребляемая мощность увеличится пропорционально увеличению плотности. Например, при увеличении плотности в 1,2 раза требуемая потребляемая мощность увеличится на 20%.

В таких случаях рекомендуется применять двигатель более высокого типоразмера.

Перекачиваемые жидкости

Перекачиваемая жидкость не должна оказывать химического воздействия на насос.

значение pH: 4–10.

Насосы РОМОНА устойчивы к износу и нечувствительны к загрязнениям, илу и песку. Без опасности засорения насос может перекачивать жидкости с содержанием твёрдых включений размером до:

Насос	Макс. размер твёрдых частиц [мм]
РОМОНА PO07	3
РОМОНА PO23	10
РОМОНА PO32	20
РОМОНА PO42	30

Расход

Максимальный расход

Максимальный расход не должен превышать значение, указанное на фирменной табличке. В противном случае возможна кавитация и перегрузка насоса.

Минимальный расход

Насос не должен работать на закрытую задвижку, так как это может вызвать увеличение температуры/образование водяного пара в насосе. Также это может привести к повреждению вала, эрозии рабочего колеса, сокращению срока службы подшипников, выходу из строя уплотнения вследствие гидроудара или вибрации.

Минимальный расход жидкости должен составлять не меньше 10 % от максимального расхода, указанного на фирменной табличке.

Данные графиков

Данные, указанные ниже, относятся к графикам, приведенным на следующих страницах:

- Допуска согласно ISO 9906, Приложение А, если указано.
- Измерения были проведены для деаэрированной воды при температуре 20°C.
- Графики относятся к жидкости с кинематической вязкостью 1 мм²/с (1 сСт).

Общая конструкция

Прочная конструкция насоса с односторонним всасыванием подходит для эксплуатации с электродвигателем и двигателем внутреннего сгорания. Благодаря подшипниковой стойке и свободному концу вала насос можно подключить к приводу, предварительно установленному на месте монтажа.

Корпус насоса выполнен из серого чугуна, рабочее колесо из серого чугуна или из бронзы (опция).

Насосный агрегат имеет двойное торцевое уплотнение, заполненное консистентной смазкой, со смазочным ниппелем. Торцевое уплотнение вала герметизирует насос со стороны перекачиваемой жидкости. Уплотнительное кольцо герметизирует насос со стороны двигателя.

Муфта

Исполнения упругой муфты с подшипниковой стойкой.

Защитный кожух муфты

Кожух для защиты от контакта с валом и муфтой выполнен из стали и закреплён на основании.

Основание

Устойчивая к кручению стальная плита. Рама для переноски и тележка выполнены из стальных труб.

Двигатель

POMONA 07:

- 1 x 230 В электродвигатель 0.25 кВт IP55.
- 3 x 230/400 В электродвигатель 0.25 кВт IP55.

POMONA 23:

- 1 x 230 В электродвигатель 1.25 кВт IP55.
- 3 x 230/400 В электродвигатель 1.5 кВт IP55.
- 4–тактный бензиновый двигатель 4.85 кВт

POMONA 32:

- 3 x 400 В электродвигатель 4.0 кВт IP55.
- 4–тактный дизельный двигатель с электрическим запуском 4.6 кВт

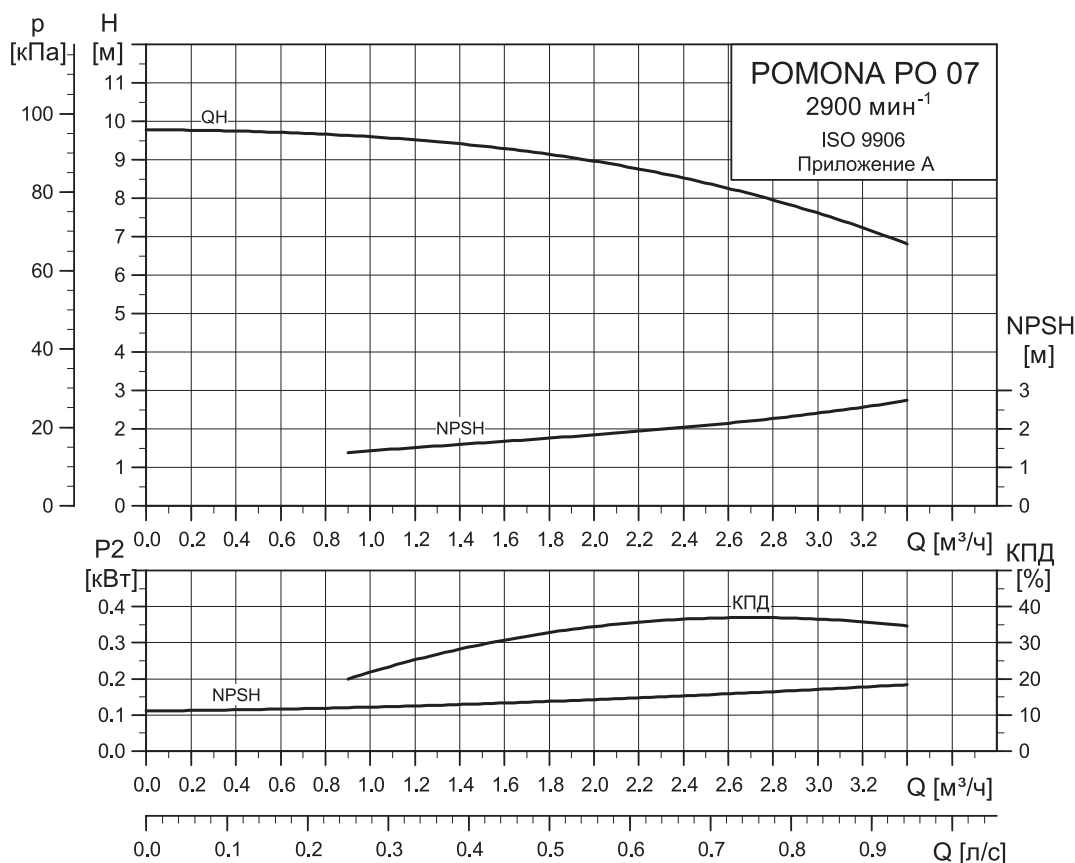
POMONA 42:

- 3 x 400 В электродвигатель 11.0 кВт IP55.
- 4–тактный дизельный двигатель с электрическим запуском, включая аккумулятор и провода 13.1 кВт

Другие двигатели доступны по специальному заказу.

РОМОНА 07

Рабочие характеристики



TM04 3719 4908

Рис. 5 Рабочие характеристики для 1-но и 3-х фазных двигателей

Технические данные

Тип насоса	Масса [кг]	Соединение DN	Свободный проход [мм]	Рама	Мощность P2 [кВт]	Частота вращения [мин ⁻¹]	Материал рабочего колеса	Материал уплотнения	Напряжение [В] (50 Гц)	Номер продукта
PO07.3.BA.0.0.G.P	9.0	20	3	-	0.25 требуемая	2900 требуемая	Чугун	NBR	-	L6126667
PO07.3.BA.0.0.B.P	9.0	20	3	-	0.25 требуемая	2900 требуемая	Бронза	NBR	-	L6Z10002
PO07.3.BLE.1.G.P.2,5.1	13.5	20	3	Основание	0.25	2900	Чугун	NBR	1 x 230	L6Z10010
PO07.3.BLE.1.B.P.2,5.1	13.5	20	3	Основание	0.25	2900	Бронза	NBR	1 x 230	L6126659
PO07.3.BLE.1.G.P.2,5.3	13.0	20	3	Основание	0.25	2900	Чугун	NBR	3 x 400	L6Z10009
PO07.3.BLE.1.B.P.2,5.3	13.0	20	3	Основание	0.25	2900	Бронза	NBR	3 x 400	L6126661

РОМОНА 23

Рабочие характеристики

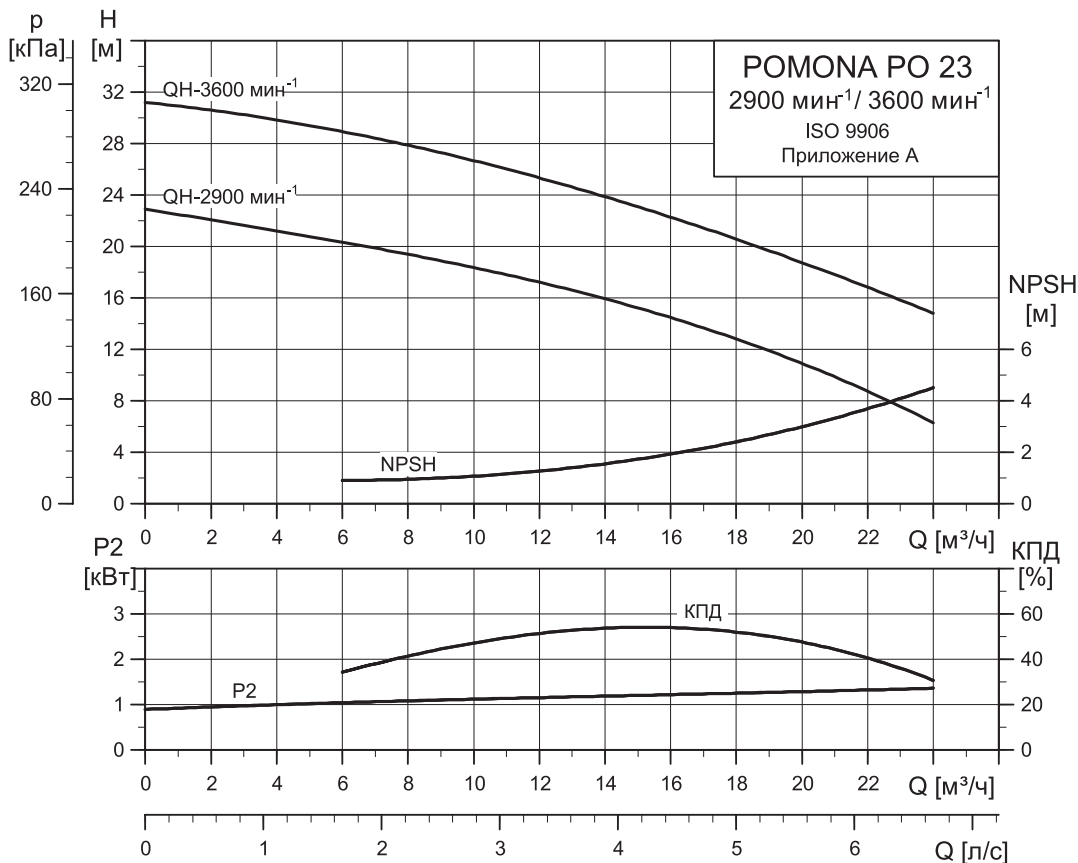


Рис. 6 Рабочие характеристики для 1–но и 3–х фазных электродвигателей и 4–тактного бензинового двигателя

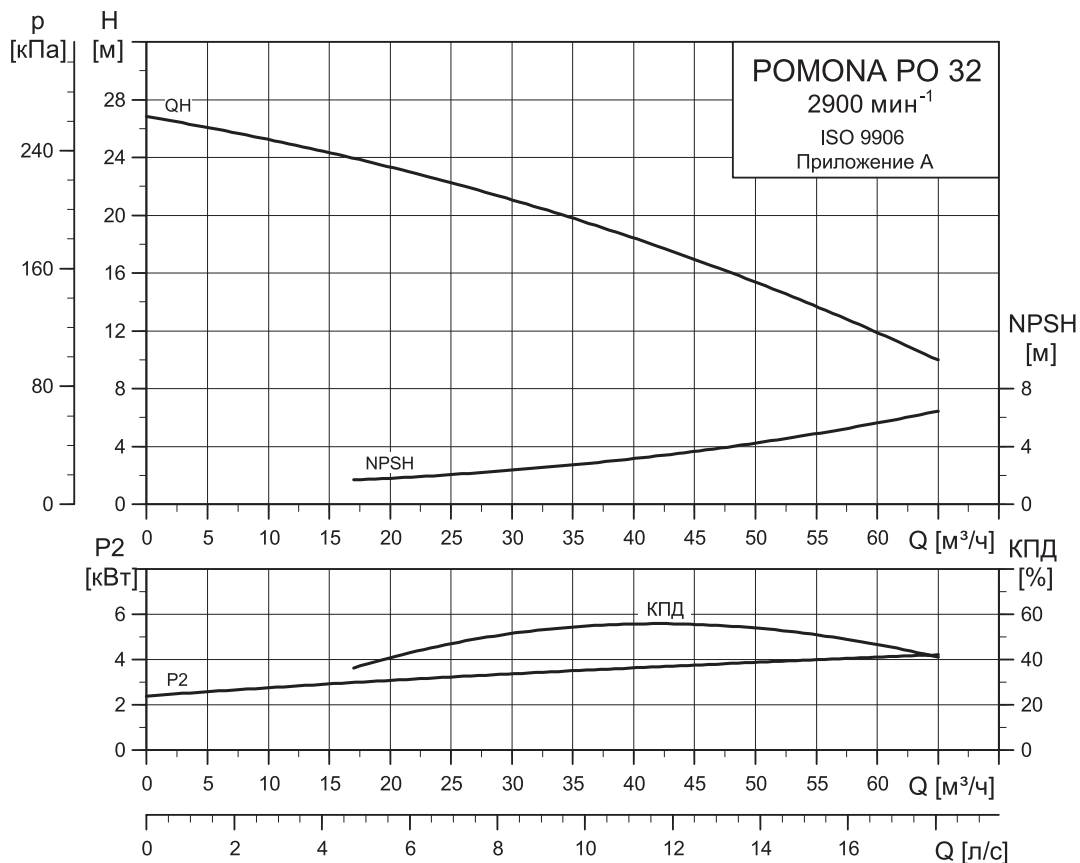
Технические данные

Тип насоса	Масса [кг]	Соединение DN	Свободный проход [мм]	Рама	Мощность P2 [кВт]	Частота вращения [мин ⁻¹]	Материал рабочего колеса	Материал уплотнения	Напряжение [В] (50 Гц)	Номер продукта
PO23.10.BA.0.0.G.P	30.0	50	10	–	1.25 требуемая	2900 требуемая	Чугун	NBR	–	L6124737
PO23.10.BA.0.0.B.P	30.0	50	10	–	1.25 требуемая	2900 требуемая	Бронза	NBR	–	L6124710
PO23.10.BL.E.2.G.P.12.5.1	48.0	50	10	Рама для переноски	1.25	2900	Чугун	NBR	1 x 230	L6124673
PO23.10.BL.E.2.B.P.12.5.1	48.0	50	10	Рама для переноски	1.25	2900	Бронза	NBR	1 x 230	L6Z20025
PO23.10.BL.E.1.G.P.15.3	46.0	50	10	Основание	1.5	2900	Чугун	NBR	3 x 400	L6124683
PO23.10.BL.E.1.B.P.15.3	46.0	50	10	Основание	1.5	2900	Бронза	NBR	3 x 400	L6Z20012
PO23.10.BL.E.2.G.P.15.3	45.0	50	10	Рама для переноски	1.5	2900	Чугун	NBR	3 x 400	L6124672
PO23.10.BL.E.2.B.P.15.3	45.0	50	10	Рама для переноски	1.5	2900	Бронза	NBR	3 x 400	L6124674
PO23.10.BL.P.2.G.P.48.5	48.0	50	10	Рама для переноски	4.85	3600	Чугун	NBR	–	L6124435
PO23.10.BL.P.2.B.P.48.5	48.0	50	10	Рама для переноски	4.85	3600	Бронза	NBR	–	L6Z20029

TM04 3720 4908

РОМОНА 32

Рабочие характеристики



TM04 3721 4908

Рис. 7 Рабочие характеристики для трёхфазного электродвигателя и дизельного двигателя

Технические данные

Тип насоса	Масса [кг]	Соединение DN	Свободный проход [мм]	Рама	Мощность P2 [кВт]	Частота вращения [мин ⁻¹]	Материал рабочего колеса	Материал уплотнения	Напряжение [В] (50 Гц)	Номер продукта
PO32.20.BA.0.0.G.P	40.0	80	20	-	4.0 требуемая	2900 требуемая	Чугун	NBR	-	L6124290
PO32.20.BL.E.1.G.P.40.3	80.0	80	20	Основание	4	2900	Чугун	NBR	3 x 400	L6125628
PO32.20.BL.D.2.G.P.46	90.5	80	20	Рама для переноски	4.6	2900	Чугун	NBR	-	L6125156
PO32.20.BL.D.3.G.P.46	103.0	80	20	Тележка	4.6	2900	Чугун	NBR	-	L6125423

РОМОНА 42

Рабочие характеристики

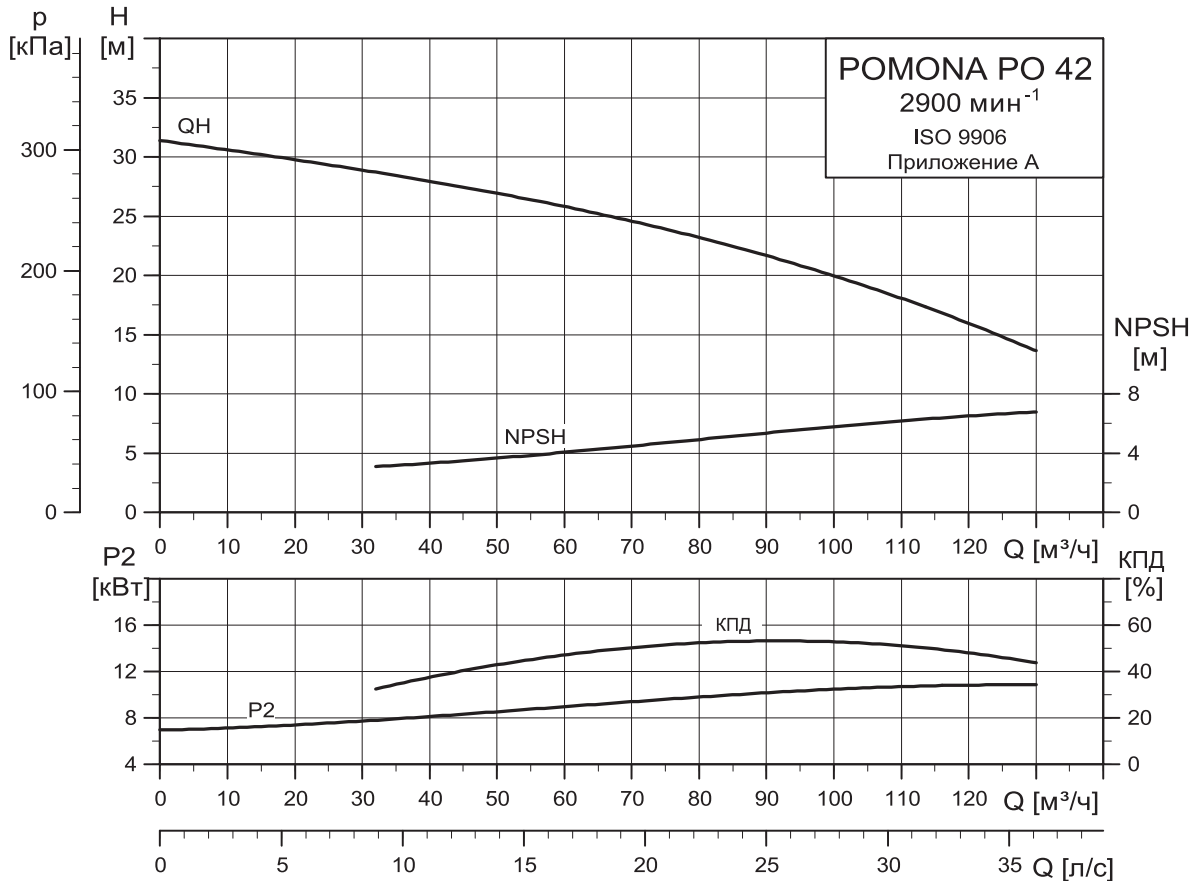


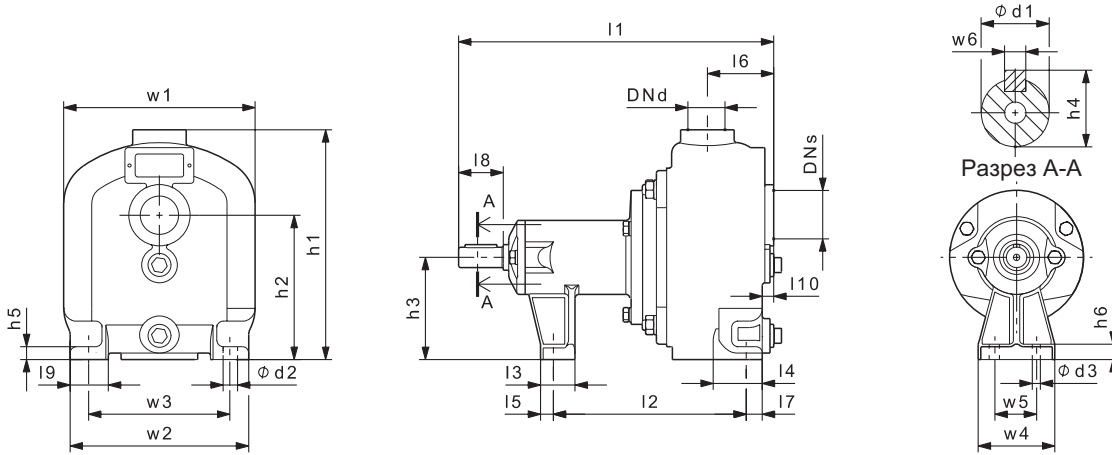
Рис. 8 Рабочие характеристики для трёхфазного электродвигателя и дизельного двигателя

Технические данные

Тип насоса	Масса [кг]	Соединение DN	Свободный проход [мм]	Рама	Мощность P2 [кВт]	Частота вращения [мин ⁻¹]	Материал рабочего колеса	Материал уплотнения	Напряжение [В] (50 Гц)	Номер продукта
PO42.30.BA.0.0.G.P	71.0	100	30	-	11.0 требуемая	2900 требуемая	Чугун	NBR	-	L6123439
PO42.30.CM.E.1.G.P.110.3	220.5	100	30	Основание	11	2900	Чугун	NBR	3 x 400	L6Z40008
PO42.30.CM.D.1.G.P.131	237.0	100	30	Основание	13.1	2900	Чугун	NBR	-	L6Z40004
PO42.30.CM.D.3.G.P.131	280.0	100	30	Тележка	13.1	2900	Чугун	NBR	-	L6Z40022

6

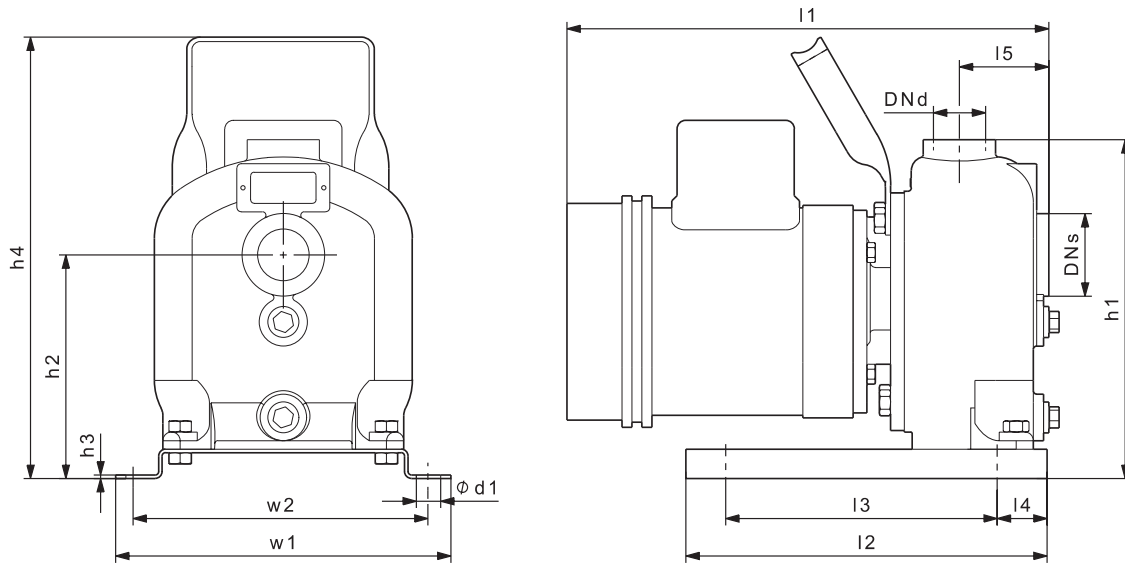
PO07 – PO42 Со свободным концом вала



TM04 3838 4908

Тип	DN _s	DN _b	Размеры [мм]																										
			l1	l2	l3	l4	l5	l6	l7	l8	l9	l10	l11	l12	h3	h4	h5	h6	w1	w2	w3	w4	w5	w6	Ød1	Ød2	Ød3		
PO07.3.BA	3/4"	3/4"	247	154	27	38	10	52	10	35	30	9	180	113	80 ^{+0.17}	18.0 ^{+0.17}	10	12	150	140	120	60	36	5	16k6	9.5	9.5		
PO23.10.BA	2"	2"	417	293	40	93	17	112	13	40	40	19	270	167	115	20.6 ^{+0.17}	11	11	230	185	150	185	150	6	18k5	12	12		
PO32.20.BA	3"	3"	500	348	38	106	14	129	20	60	48	23	333	210	142 ^{+0.22}	24.5 ^{+0.17}	14	12	275	220	180	220	180	6	22k5	13.5	13.5		
PO42.30.BA	4"	4"	577	411	50	124	19	151	27	60	70	27	397	230	170 ^{+0.22}	24.5 ^{+0.17}	15	14	360	310	254	310	254	6	22k5	18.0	18.0		

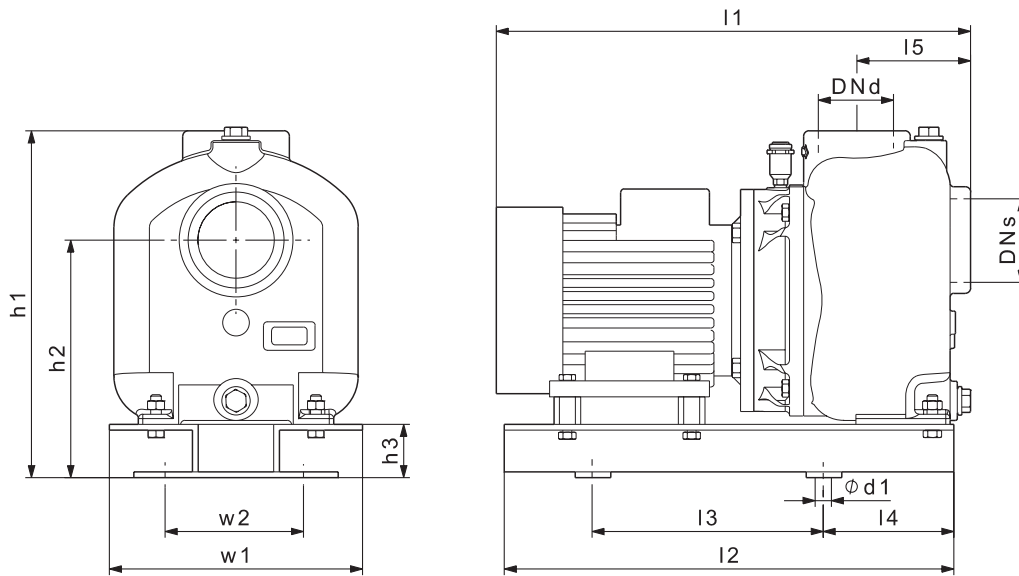
PO07 моноблочное исполнение на основании



TM04 3831 49608

Тип	DN _s	DN _b	Размеры [мм]												
			l1	l2	l3	l4	l5	h1	h2	h3	h4	w1	w2	Ød1	
PO07.3.BLE.1	3/4	3/4	280	210	150	30	52	197	130	2	257	195	175	12	

PO23 – PO32 моноблочное исполнение на основании

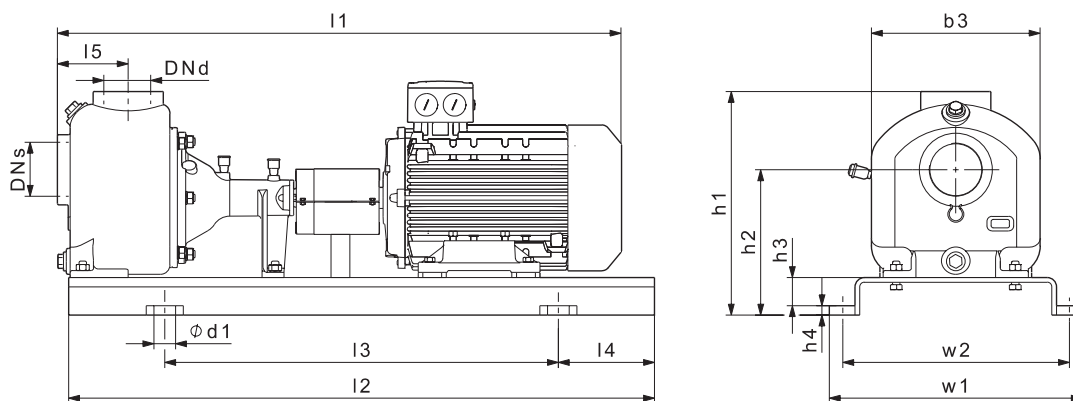


TM04 3830 4908

Тип	DN _s	DN _b	Размеры [мм]										
			l1	l2	l3	l4	l5	h1	h2	h3	b1	b2	Ød1
PO23.10.BL.E.1	2"	2"	475	435	260	110	112	328	225	58	230	190	14
PO32.20.BL.E.1	3"	3"	565	506	260	140	130	391	286	58	285	190	19

6

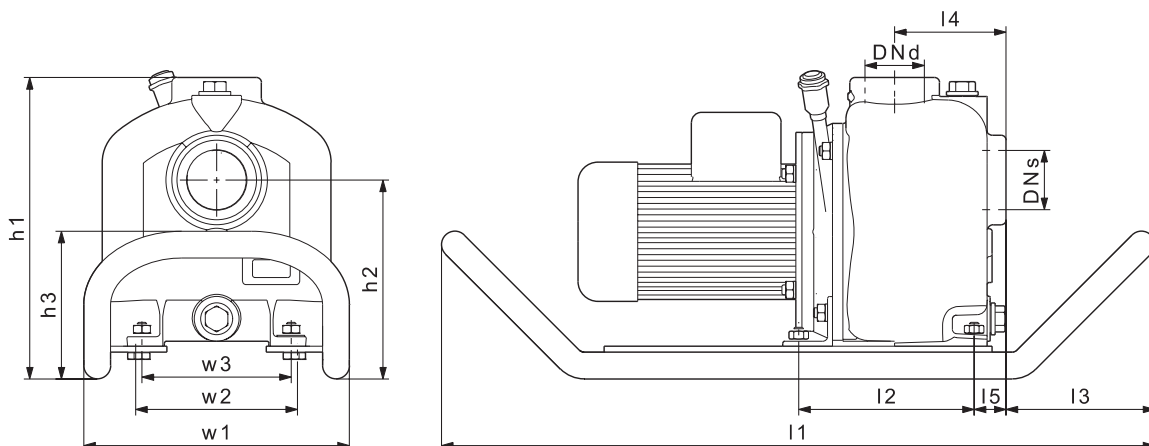
PO07 – PO42 Насос с муфтой и двигателем



TM04 3839 4908

Тип	DN _s	DN _b	Размеры [мм]												
			l1	l2	l3	l4	h1	h2	h3	h4	l5	w1	w2	w3	Ød1
PO07.3.CM.E.1	3/4"	3/4"	485	465	300	82	245	173	58	20	52	200	180	150	10
PO23.10.CM.E.1	2"	2"	740	720	480	115	335	232	45	20	112	330	292	230	19
PO32.20.CM.E.1	3"	3"	974	1000	660	170	413	222	60	20	128	450	402	275	24
PO42.30.CM.E.1	4"	4"	1203	1250	840	205	477	310	60	20	151	540	484	360	24

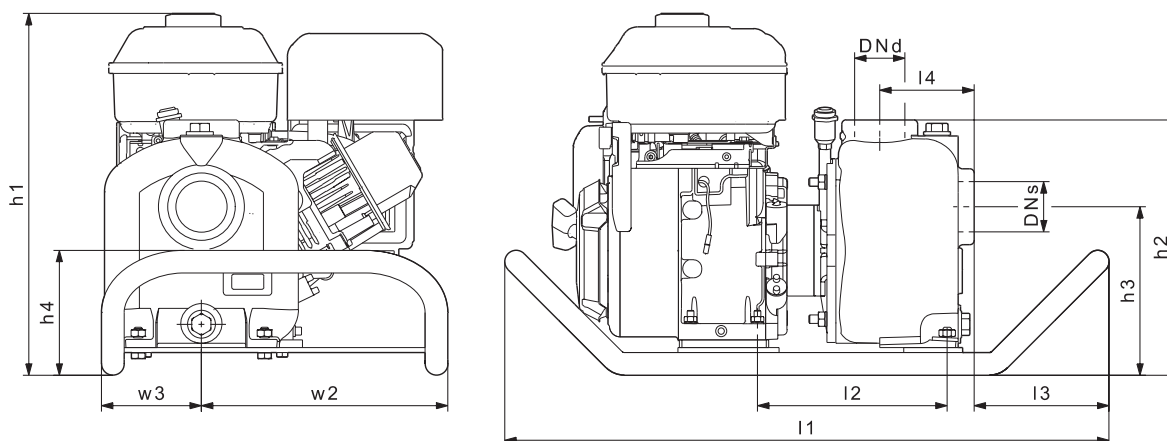
PO23 моноблочное исполнение на раме для переноски



TM04 3832 4908

Тип	DN _s	DN _b	Размеры [мм]										
			l1	l2	l3	l4	l5	h1	h2	h3	w1	w2	w3
PO23.10.BL.E.2	2"	2"	717	176	149	112	32	303	200	148	267	163	150

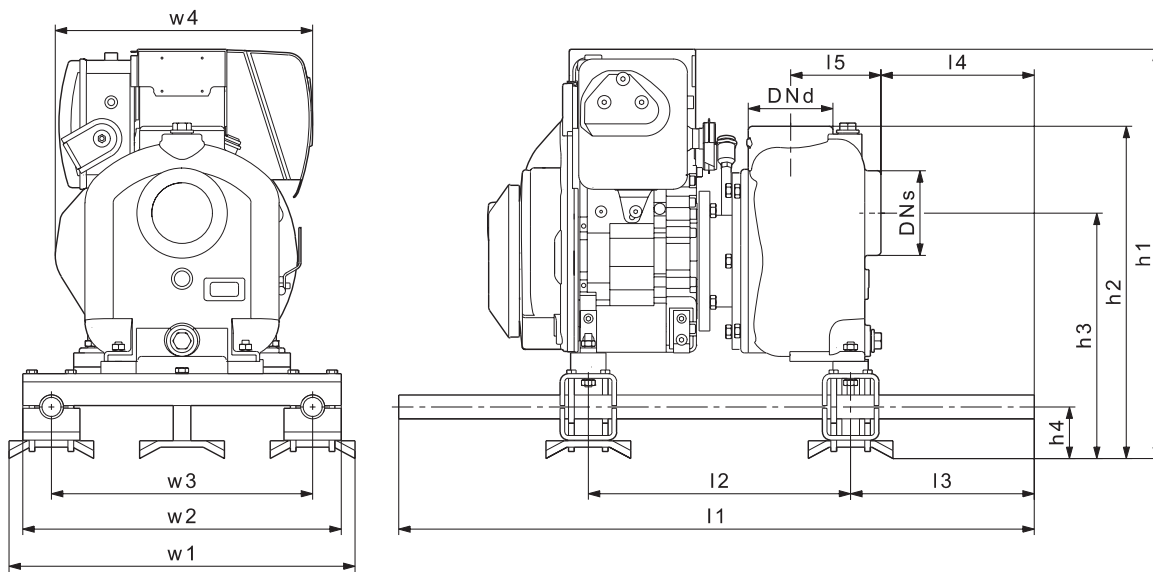
PO23 моноблочное исполнение на раме для переноски с бензиновым двигателем



TM04 3833 4908

Тип	DN _s	DN _b	Размеры [мм]											
			l1	l2	l3	l4	l5	h1	h2	h3	H4	b1	b2	
PO23.10.BL.P.2	2"	2"	717	225	160	112	32	429	303	200	148	292	119	

PO32 моноблочное исполнение на раме для переноски с дизельным двигателем

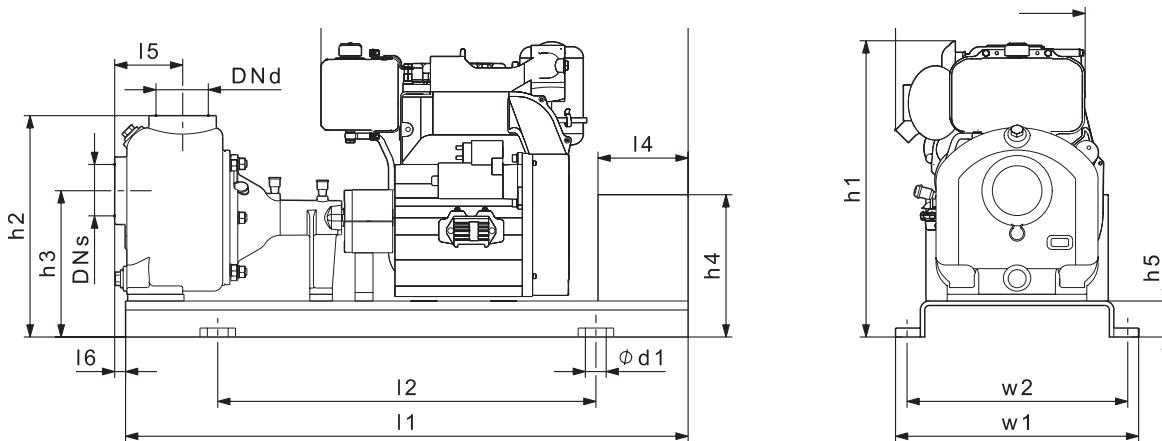


TM04 3834 4908

Тип	DN _s	DN _b	Размеры [мм]													
			l1	l2	l3	l4	l5	h1	h2	h3	h4	w1	w2	w3	w4	
PO32.20.BL.D.2	2"	2"	900	372	260	217	128	580	471	348	73					

6

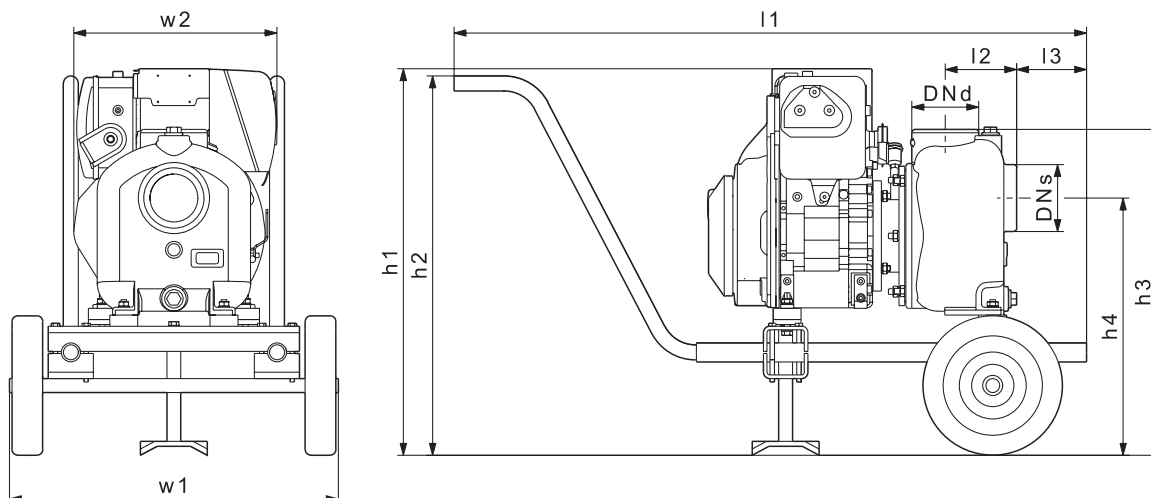
PO42 насос с муфтой и дизельным двигателем



TM04 3838 4908

Тип	DN _s	DN _b	Размеры [мм]														
			l1	l2	l3	l4	l5	l6	h1	h2	h3	h4	h5	w1	w2	w3	Ød1
PO42.30.CM.D.1	2"	2"	1250	840	816	200	151	24	658	492	325	316	80	540	490	421	421

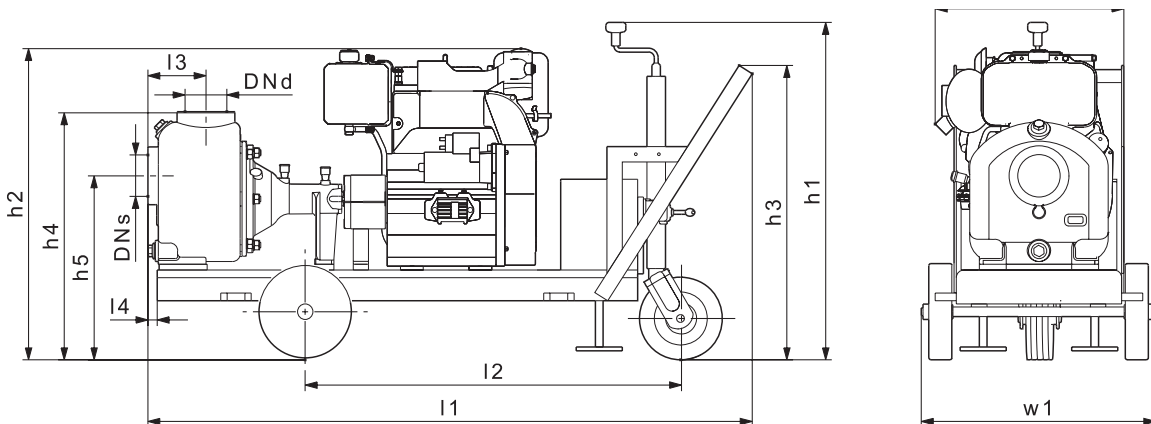
РО32 насос на тележке с дизельным двигателем



TM04 3836 4908

Тип	DN _s	DN _b	Размеры [мм]									
			l1	l2	l3	h1	h2	h3	h4	w1	w2	
PO32.20.BL.D.3	3"	3"	1135	128	126	694	680	585	462	590	365	

РО42 насос на тележке с дизельным двигателем



TM04 3836 4908

Тип	DN _s	DN _b	Размеры [мм]										
			l1	l2	l3	l4	h1	h2	h3	h4	h4	w1	w2
PO42.30.CM.D.3	4"	4"	1572	979	151	24	877	809	766	643	479	610	491

Принадлежности

Исполнение	Наименование	Номер продукта
PO07	Основание для PO07.3.CM	S6213560
	Защитный кожух муфты	S3208536
	Муфта (dm = 11; dp = 16)	S9160962
	Муфта (dm = 14; dp = 16)	S9160989
PO23	Основание для PO23.10.CM	S3213270
	Защитный кожух муфты	S3208538
	Муфта (dm = 24; dp = 18)	S7161020
	Напорный патрубок для шланга с насадкой 2"	S6127248
	Армированный всасывающий шланг 2", 4 м, с резьбовым соединением, с обратным клапаном и сетчатым фильтром на всасывании	S6127302
	Армированный всасывающий шланг 2", 8 м, с резьбовым соединением, с обратным клапаном и сетчатым фильтром на всасывании	S6127329
PO32	Основание для PO32.20.CM	S3213272
	Защитный кожух муфты	S3208540
	Муфта (dm = 28; dp = 22)	S7161152
	Напорный патрубок для шланга с насадкой 3" для насоса с трехфазным двигателем	S6126896
	Напорный патрубок для шланга с насадкой 3" для насоса с дизельным двигателем	S6126934
	Армированный всасывающий шланг 3", 4 м, с обратным клапаном и сетчатым фильтром	S6126993
	Армированный всасывающий шланг 3", 8 м, с обратным клапаном и сетчатым фильтром	S6127019
PO42	Основание для PO42.30.CM	S3213275
	Защитный кожух муфты	S3208542
	Муфта (dm = 42; dp = 22)	S7161268
	Напорный патрубок для шланга с насадкой 4"	S6127035
	Армированный всасывающий шланг, 4", 8 м, с обратным клапаном и сетчатым фильтром	S6127078

Насосы DW

Общие сведения144
Технические данные146

Насосы для водоотведения серии DW



Технические характеристики

Подача	до 230 м³/ч
Напор	до 95 м
Температура перекачиваемой среды	до 40 °С
Уровень pH	от 5 до 8
Максимальная плотность перекачивания жидкости	1100 кг/м³
Макс. глубина установки насоса	в пластиковом корпусе – 5 м в алюминиевом корпусе – 25 м

Области применения

Перекачивание загрязненных вод с твердыми включениями, такими как песок, зола или абразивные частицы:
 – Водоотведение в высотном и подземном строительстве, строительстве шахт, тоннелей и горном деле
 – Промышленность
 – Водоотведение при строительстве каналов.

Максимальный размер твердых включений

Насос DW перекачивает жидкость с твердыми включениями, размер которых ограничен размером ячеек решетки на всасывании:

Тип насоса	Число ячеек	Размер ячейки
DW.50.08	36	∅ 8
DW.50.07 DW.50.09	39	8x32
DW.65.27 DW.65.39 DW.100.39	48	7x30
DW.100.110 DW.150.110	165	10x30
DW.100.200 DW.150.200	220	10x30

Расшифровка типового обозначения

DW	.50	.09	.A	3	.H
Тип насоса					
Диаметр напорного патрубка, мм					
Выходная мощность P ₂ , кВт					
Тип управления: A = автоматический контроль уровня – = ручное управление					
Электропитание: 1 = однофазное 3 = трехфазное					
H = высоконапорный					

Воздушный клапан для обеспечения автоматической работы насоса

Встроенный переключатель для автоматического пуска и остановки насоса (A) или для безостановочной работы насоса (B)

Электроды уровня для обеспечения автоматической работы насоса. Рабочее напряжение 24 В

Статор. Класс изоляции (F 155° C). Встроенный термовыключатель для защиты электродвигателя от перегрева

Уплотнение рабочего колеса из резины NBR для защиты от износа

Электронный контроль работы насоса

Стойкий к износу, съемный, регулируемый направляющий аппарат для компенсации износа корпуса насоса

Небольшой вес, ударопрочная конструкция благодаря тому, что статор электродвигателя, корпус насоса и напорный патрубок изготовлены из алюминиевого сплава

Съемный отбойник из резины NBR. Используется для защиты внутренней части корпуса от износа

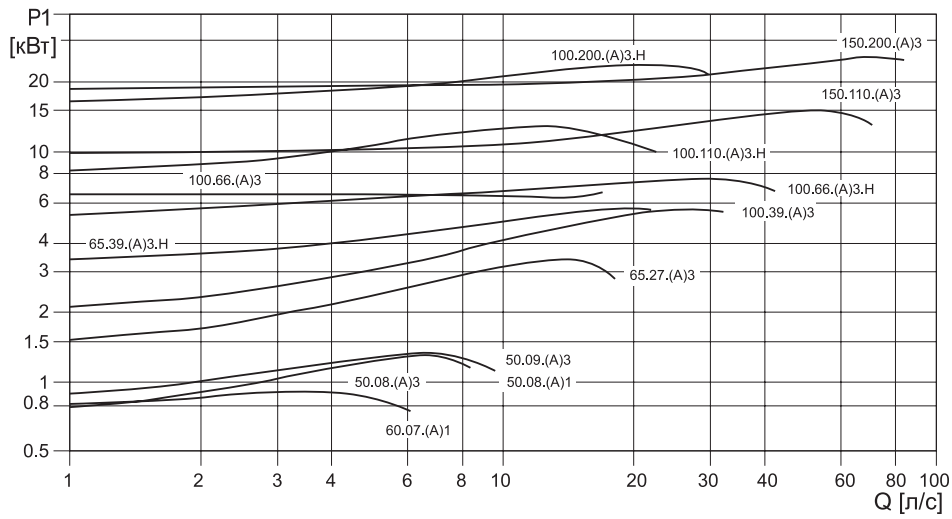
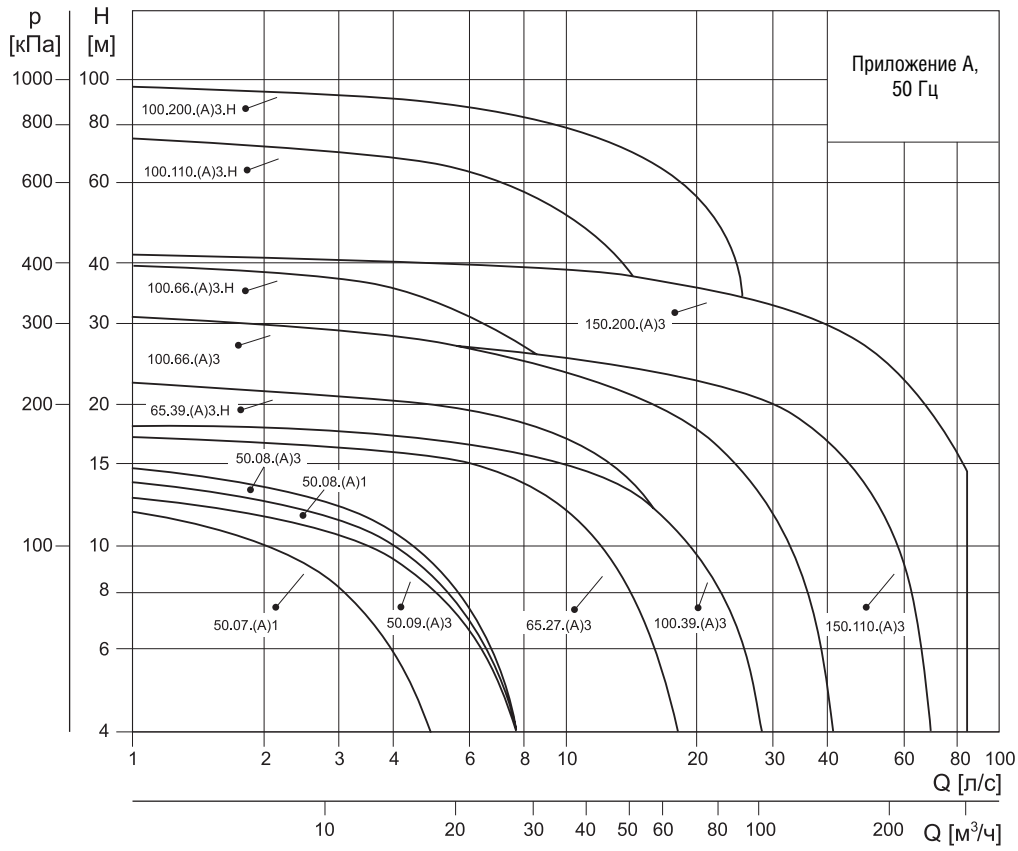
Надежные шарикоподшипники не требуют повторной смазки. Двойное торцевое уплотнение вала включает в себя первичное SiC/SiC и вторичное уплотнения. Между первичным и вторичным уплотнениями расположена масляная камера

Конструкция

Одноступенчатый моноблочный насос с вертикальным напорным патрубком и приемным сетчатым фильтром. Компактная конструкция позволяет использовать насос в узких колодцах и ямах. В стандартное исполнение насоса DW входят стандартные встроенные электроды и 20-метровый кабель. Исполнение без электродов также возможно. В этом случае для насоса необходимо внешнее управление.

Материалы

Деталь	Материал	№ матер. по DIN
Корпус двигателя Верхняя крышка Кожух	Все модели* : Сплав алюминия. * DW.50.08 с полипропиленовым кожухом	712:GA15: 10 Mg
Кабель	20 метров, H07RN-F	
Рабочее колесо	Нержавеющая сталь (никель-хром) 550 HB	
Вал	Нержавеющая сталь	1.4021
Подшипники	DW 50.07 – DW 100.66: • два однорядных подшипника. DW 100.110 – DW 150.200 (11 – 20 к Вт): • нижний подшипник двухрядный, верхний – однорядный	
Уплотнения вала	DW.50.08 с полипропиленовым кожухом: • сальниковое уплотнение с двумя манжетами DW 50.07 – DW 100.66: • комбинированное уплотнение • первичное: SiC/SiC (карбид кремния/карбид кремния) • вторичное: манжетное DW 100.110 – DW 150.200 (11 – 20 к Вт): • первичное: уплотнение SiC/SiC • вторичное: графит/оксид алюминия	
Нижнее основание и фильтр	DW.50.08 – полипропилен Остальные модели – нержавеющая сталь	1.4301
Изнашивающиеся части	NBR	
Винты	Нержавеющая сталь	1.4301



Грязевые насосы DW моноблочного типа в пластиковом корпусе

Исполнение: полипропиленовый корпус, 20–метровый кабель, 3–фазный электродвигатель со встроенными термоконтактами, защитный автомат двигателя с переключателем "Вкл/Выкл", индикатор последовательности чередования фаз и фазовый коммутатор.

Прямой пуск, частота вращения 2800 1/мин.

DW...A: насос с внешним поплавковым выключателем.

Тип продукта	Мощность P ₁ /P ₂ , кВт	Напряжение (50 Гц)	I _n , А	Макс. напор, м	Макс. расход, л/мин	Макс. глубина установки, м	H, мм	D, мм	M, мм	S, мм	Напорный патрубок	Кабель H07 RN-F	Штекер	Масса, кг	№ продукта
DW.50.08.1	1,1/0,8	1 x 230 В	6,0	14,5	650	5	432	200	200	50	R 2" / Storz C	3 x 1,5 мм ²	Schuko	13	96090200
DW.50.08.A1	1,1/0,8	1 x 230 В	6,0	14,5	650	5	432	200	200	50	R 2" / Storz C	3 x 1,5 мм ²	Schuko	13	96090201
DW.50.08.3	1,1/0,8	3 x 400 В	2,5	14,5	650	5	432	200	200	50	R 2" / Storz C	4 x 1,5 мм ²	CEE, 16 A	13	96090202
DW.50.08.A3	1,1/0,8	3 x 400 В	2,5	14,5	650	5	432	200	200	50	R 2" / Storz C	4 x 1,5 мм ²	CEE, 16 A	13	96090203

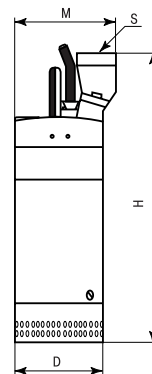
Грязевые насосы DW моноблочного типа в алюминиевом корпусе

Исполнение: алюминиевое литье, 20–метровый кабель, 3–фазный электродвигатель со встроенными термоконтактами, до 11 кВт включительно с защитным автоматом двигателя с переключателем "Вкл/Выкл", индикатором последовательности чередования фаз и фазовым коммутатором.

Прямой пуск, частота вращения 2800 1/мин.

DW...A: насос со встроенным контуром контроля уровня с помощью электродов (может отключаться).

Тип продукта	Мощность P ₁ /P ₂ , кВт	Напряжение (50 Гц)	I _n , А	Макс. напор, м	Макс. расход, л/мин	Макс. глубина установки, м	H, мм	D, мм	M, мм	S, мм	Напорный патрубок	Кабель H07 RN-F	Штекер	Масса, кг	№ продукта
DW.50.07.1	1/0,7	1 x 230 В	4,0	14	450	25	395	210	212	50	R 2" / Storz C	3 x 1,5 мм ²	Schuko	17	96090238
DW.50.07.A1	1/0,7	1 x 230 В	4,0	14	540	25	395	210	212	50	R 2" / Storz C	3 x 1,5 мм ²	Schuko	18	96090239
DW.50.09.3	1,25 / 0,9	3 x 400 В	2,4	15	575	25	365	210	212	50	R 2" / Storz C	4 x 1,5 мм ²	CEE, 16 A	17	96090253
DW.50.09.A3	1,25 / 0,9	3 x 400 В	2,4	15	575	25	365	210	212	50	R 2" / Storz C	4 x 1,5 мм ²	CEE, 16 A	18	96090254
DW.65.27.3	3,5/2,7	3 x 400 В	6,2	19	1350	25	525	246	250	65	R 2 1/2" / Storz B	4 x 2,5 мм ²	CEE, 16 A	33	96090240
DW.65.27.A3	3,5/2,7	3 x 400 В	6,2	19	1350	25	525	246	250	65	R 2 1/2" / Storz B	4 x 2,5 мм ²	CEE, 16 A	33	96090255
DW.65.39.3.H	4,8 / 3,9	3 x 400 В	8,6	25	1575	25	590	246	275	65	R 2 1/2" / Storz B	4 x 2,5 мм ²	CEE, 16 A	38	96090241
DW.65.39.A3.H	4,8 / 3,9	3 x 400 В	8,6	25	1575	25	590	246	275	65	R 2 1/2" / Storz B	4 x 2,5 мм ²	CEE, 16 A	38	96090256
DW.100.39.3	4,8 / 3,9	3 x 400 В	8,6	18	1900	25	590	246	275	100	R 4" / Storz	4 x 2,5 мм ²	CEE, 16 A	38	96090242
DW.100.39.A3	4,8 / 3,9	3 x 400 В	8,6	18	1900	25	590	246	275	100	R 4" / Storz	4 x 2,5 мм ²	CEE, 16 A	38	96090257
DW.100.66.3.H	8,0/6,6	3 x 400 В	12,5	30	2800	25	710	246	275	100	R 4" / Storz	4 x 2,5 мм ²	CEE, 16 A	51	96090243
DW.100.66.A3.H	8,0/6,6	3 x 400 В	12,5	30	2800	25	710	246	275	100	R 4" / Storz	4 x 2,5 мм ²	CEE, 16 A	51	96090258
DW.100.66.3	8,0/6,6	3 x 400 В	12,5	30	2800	25	710	246	275	100	R 4" / Storz	4 x 2,5 мм ²	CEE, 16 A	51	96090244
DW.100.66.A3	8,0/6,6	3 x 400 В	12,5	30	2800	25	710	246	275	100	R 4" / Storz	4 x 2,5 мм ²	CEE, 16 A	51	96090259
DW.100.110.3.H	12,8/11	3 x 400 В	21,0	9	4800	20	820	360	410	100	R 4" / Storz	4 x 3,5 мм ²	CEE, 32 A	110	96090245
DW.100.110.A3.H	12,8/11	3 x 400 В	21,0	9	4800	20	820	360	410	100	R 4" / Storz	4 x 3,5 мм ²	CEE, 32 A	110	96090260
DW.150.110.3	12,8/11	3 x 400 В	21,0	17	4800	20	820	360	410	150	R 6" / Storz F	4 x 3,5 мм ²	CEE, 32 A	110	96090246
DW.150.110.A3	12,8/11	3 x 400 В	21,0	17	4800	20	820	360	410	150	R 6" / Storz F	4 x 3,5 мм ²	CEE, 32 A	110	96090261
DW.100.200.H	22,5/20,0	3 x 400 В	40,0	95	1900	20	1000	360	410	100	R4 / Storz A	4 x 4 x 4,6 мм ² + 3 x 1,5 мм ²	-	148	96100012
DW.150.200.3	22,5/20	3 x 400 В	40,0	40	6250	20	1000	360	410	150	R 6" / Storz F	4 x 4,6 мм ² + 3 x 1,5 мм ²	-	148	96090269



7

Грязевые насосы DW моноблочного типа в алюминиевом корпусе

Исполнение: алюминиевое литье, 20–метровый кабель, 3–фазный электродвигатель со встроенными термоконтактами, до 11 кВт включительно с защитным автоматом двигателя с переключателем "Вкл/Выкл", индикатором последовательности чередования фаз и фазовым коммутатором.

Прямой пуск, частота вращения 2800 1/мин.

DW...A: насос со встроенным контуром контроля уровня с помощью электродов (может отключаться).

То же, прямой пуск, без защитного автомата двигателя. Обычно применяется, если необходимо использовать два насоса. Требуется шкаф управления LC(D) 107, 108.

Тип продукта	Мощность P ₁ /P ₂ , кВт	Напряжение (50 Гц)	I _n , А	Макс. напор, м	Макс. расход, л/мин	Макс. глубина установки, м	H, мм	D, мм	M, мм	S, мм	Напорный патрубок	Кабель H07 RN-F	Штекер	Масса, кг	№ продукта
DW.50.09.3	1,25/0,9	3 x 400 В	2,4	15	575	25	365	210	212	50	R 2"	4 x 1,5 мм ²	-	17	96090206
DW.65.27.3	3,5/2,7	3 x 400 В	6,2	19	1350	25	525	246	250	65	R 2 1/2"	4 x 2,5 мм ²	-	33	96090208
DW.65.39.3.H	4,8/3,9	3 x 400 В	8,6	25	1575	25	590	246	275	65	R 2 1/2"	4 x 2,5 мм ²	-	38	96090210
DW.100.39.3	4,8/3,9	3 x 400 В	8,6	18	1900	25	590	246	275	100	R 4"	4 x 2,5 мм ²	-	38	96090212
DW.100.66.3	8,0/6,6	3 x 400 В	12,5	30	2800	25	710	246	275	100	R 4"	4 x 2,5 мм ²	-	51	96090214
DW.100.66.3.H	8,0/6,6	3 x 400 В	12,5	30	2800	25	710	246	275	100	R 4"	4 x 2,5 мм ²	-	51	96090232
DW.100.110.3.H	12,8/11	3 x 400 В	21,0	9	4800	20	820	360	410	100	R 4"	4 x 3,5 мм ²	-	110	96090216
DW.100.200.3.H	12,8/11	3 x 400 В	21,0	95	1900	20	1000	360	410	100	R 4" / Storz	4 x 4,5 мм ² + 3 x 1,5 мм ²	-	110	96090268

То же, прямой пуск, со встроенным контуром контроля уровня с помощью электродов, без защитного автомата двигателя. Рекомендуется установка внешнего пускателя с защитным автоматом.

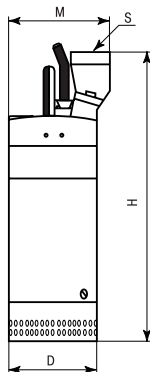
DW.100.200.A3.H	22,5/20	3 x 400 В	40,0	95	1900	20	1000	360	410	100	R 4"	4 x 4,6 мм ² + 3 x 1,5 мм ²	-	110	96090225
-----------------	---------	-----------	------	----	------	----	------	-----	-----	-----	------	--	---	-----	----------

Грязевые насосы DW моноблочного типа в алюминиевом корпусе

Исполнение: алюминиевое литье, 20–метровый кабель, 3–фазный электродвигатель со встроенными термоконтактами.

Способ включения: "звезда–треугольник", частота вращения 2800 1/мин (необходим внешний шкаф управления LC(D), пуск "звезда–треугольник").

Тип продукта	Мощность P ₁ /P ₂ , кВт	Напряжение (50 Гц)	I _n , А	Макс. напор, м	Макс. расход, л/мин	Макс. глубина установки, м	H, мм	D, мм	M, мм	S, мм	Напорный патрубок	Кабель H07 RN-F	Штекер	Масса, кг	№ продукта
DW.50.09.3	1,25/0,9	3 x 400 В	2,4	15	575	25	365	210	212	50	R 2"	4 x 1,5 мм ²	-	17	96090206
DW.100.110.3.H	12,8/11	3 x 400 В	21,0	9	4800	20	820	360	410	100	R 4" / Storz	2шт. 4 x 3,5 мм ² + 1шт. 3 x 1,5 мм ²	-	110	96090247
DW.150.110.3	12,8/11	3 x 400 В	21,0	17	4800	20	820	360	410	150	R 6" / Storz F	2шт. 4 x 3,5 мм ² + 1шт. 3 x 1,5 мм ²	-	110	96090248
DW.100.200.3.H	22,5/20	3 x 400 В	40,0	95	1900	20	1000	360	410	100	R 4" / Storz	2шт. 4 x 4,6 мм ² + 1шт. 3 x 1,5 мм ²	-	148	96090251
DW.150.200.3	22,5/20	3 x 400 В	40,0	40	6250	20	1000	360	410	150	R 6" / Storz F	2шт. 4 x 4,6 мм ² + 1шт. 3 x 1,5 мм ²	-	148	96090252



Насосные станции PUST

Общие сведения	150
Системы управления насосом	154
Исполнения канализационных колодцев	155
Подбор насосной станции	156
Монтаж	158
Принадлежности	159

Комплектные канализационные насосные станции глубиной до 4000 мм



Общие сведения

Комплектные канализационные насосные станции компании GRUNDFOS используются для сбора и перекачивания дренажных и сточных вод, а также дождевой воды. Канализационный колодец изготовлен из PEHD (полиэтилена) и поставляется оборудованным напорными трубопроводами и клапанами.

Трубопровод изготавливается из полиэтилена или нержавеющей стали AISI 316 (DIN 1.4401) – в зависимости от местоположения канализационного колодца и характера перекачиваемой жидкости, а также от выбранного насоса. В стандартном исполнении заказчику поставляются канализационные колодцы с крышкой из PEHD, которая запирается специальным болтом M 10.

Особенности

Нижняя часть колодцев имеет значительную конусность, что увеличивает возможности самоочищения колодца. Увеличенный диаметр основания предотвращает всплытие. Местоположение подводящей трубы произвольно, она устанавливается с учётом оптимальной работы колодца, как описывается в разделе “Монтаж”.

Области применения

Комплектные канализационные насосные станции PUST используются для сбора и перекачивания дренажных, хозяйственных сточных вод, а также дождевой воды. Тип насоса зависит от перекачиваемой жидкости. Сточные воды направляются в канализационный колодец. Когда уровень жидкости в колодце достигает уровня включения насоса, происходит его пуск, и жидкость подается дальше к станции очистки сточных вод или в трубопровод наружной канализационной сети.

Перекачиваемые жидкости

- Дренажные воды
- Дождевые (поверхностные) воды
- Хозяйственные сточные воды

Температура перекачиваемой жидкости

Макс. 40°C. В случае более высоких значений температуры перекачиваемой жидкости свяжитесь с компанией GRUNDFOS. Допустимая температура перекачиваемой жидкости зависит от выбранного насоса. Для некоторых типов насосов максимальная температура перекачиваемой жидкости может на короткие периоды времени достигать 60°C.

Кислоты и щёлочи

Материал резервуара канализационного колодца обладает стойкостью к воздействию концентрированных кислот и щелочей, а также растворителей. Насосы, поставляемые с канализационными колодцами, предназначены только для перекачивания жидкостей с водо-

родным показателем pH в пределах от 4 до 10. В случае каких-либо сомнений необходимо обратиться за консультацией в офис GRUNDFOS.

Вязкость

В канализационный колодец нельзя отводить сточные воды с очень высокой вязкостью. Смотрите также руководство по монтажу и эксплуатации насоса.

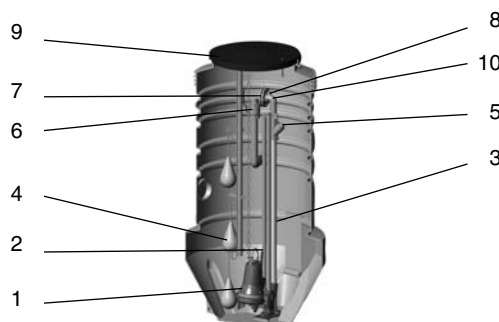
Плотность

Макс. плотность стоков составляет 1100 кг/м³.

Комплектация

Готовая к подключению станция включает в себя:

- монолитный полиэтиленовый резервуар с автоматической трубной муфтой, внутренними трубопроводами, запорной арматурой, направляющей штангой для поплавковых выключателей, уплотнительной манжетой для подводящего трубопровода, монтажной цепью и полиэтиленовой крышкой – кой на замке (**входит в комплект поставки резервуара**);
- систему контроля уровня (**выбирается отдельно**);
- при необходимости – комплект для вентиляции, сверло и насадки для сверления отверстий под подводящий трубопровод, вентиляционный трубопровод, кабельные выводы, теплоизолирующий кожух (**выбирается отдельно**);
- один или два насоса, шкаф управления (**выбираются отдельно**).



TM02 9366 2404

Рис. 1 Пример исполнения колодца

Поз.	Описание
1	Насос
2	Монтажная цепь
3	Направляющие трубы
4	Комплект поплавковых выключателей
5	Обратный клапан
6	Запорная задвижка
7	Фланец / трубная муфта
8	Соединение, внутренняя резьба
9	Крышка колодца
10	Заземление на корпус

Возможны самые разные исполнения колодцев насосов для широкого диапазона областей применения. GRUNDFOS предлагает целый ряд стандартных колодцев, а также поставляет специальные колодцы по отдельным заказам.

Монтажная цепь для насосов и направляющая штанга для поплавковых выключателей входит в комплект поставки резервуара всех типов, кроме резервуара под насосы KP, AP 12, AP 35, AP 50. Насосы этих типов необходимо выбирать со встроенными поплавковыми выключателями. Конструкция резервуара позволяет поднять насосы из колодца вместе с напорным трубопроводом.

В комплект поставки всех резервуаров входят 2 уплотнительные манжеты Ø 110 мм для подводящего трубопровода и электрических кабелей.

Внимание! Резервуар поставляется только в составе насосной станции!

Расшифровка типового обозначения

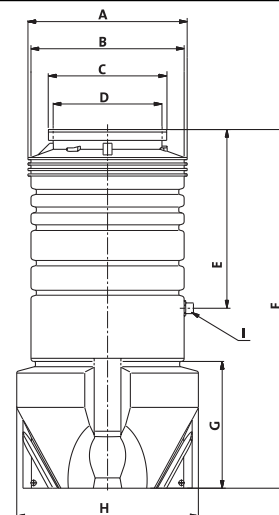
<p>Пример: Стандартная комплектная канализационная насосная станция компании GRUNDFOS = PUST</p> <p>Диаметр 04 = Ø 400 мм 06 = Ø 600 мм 08 = Ø 800 мм 10 = Ø 1000 мм</p> <p>Высота 15 = 1500 мм 20 = 2000 мм 35 = 3500 мм 40 = 4000 мм</p> <p>Один (S) или два насоса (D)</p> <p>Способ монтажа насоса A = с помощью автоматической трубной муфты, на дне колодца W = с помощью автоматической трубной муфты, настенный монтаж S = свободная установка насосов</p> <p>Материал трубопровода: PE = Полиэтилен SS = Нержавеющая сталь AISI 316 (DIN 1.4401)</p> <p>Предназначен для насоса модели: KP = серия KP AP 35 = AP 12.40 и AP 35 AP 50 = AP 12.50 и AP 50 APB = AP 35B и AP 50B DPEF = DP (0,6–1,5 кВт) и EF DPSE = DP (2,6 кВт), SE 1.50/SEV 65 (0,9–1,5 кВт) SEG = серия SEG</p>	<table border="1"> <tr> <td>PUST</td> <td>06</td> <td>.20</td> <td>.S</td> <td>.A</td> <td>.SS</td> <td>.SEG</td> </tr> </table>	PUST	06	.20	.S	.A	.SS	.SEG
PUST	06	.20	.S	.A	.SS	.SEG		

Спецификация материалов

Описание	Свободная установка насоса	2" автоматич. трубная муфта
Колодец	PEHD	PEHD
Крышка	PEHD	PEHD
Запирающее устройство для крышки	Нержав. сталь 1.4401	Нержав. сталь 1.4401
Трубопровод	PE	Нержав. сталь 1.4401
Обратный клапан	Эластомер NBR и нержавеющая сталь 1.4301	Нержав. сталь 1.4401
Запорная задвижка	PP	Нержав. сталь 1.4401
Трубная муфта	PP – быстросменная трубная муфта	Фланец–нержав. сталь 1.4401
Автомат. трубная муфта, на дне		Чугун EN-GJL-250/EN-JL 1040 или нержавеющая сталь 1.4401
Автомат. трубная муфта, настен. монтаж		Нержав. сталь 1.4401
Направляющие трубы		Нержав. сталь 1.4401
Крепёж для направляющих труб		Нержав. сталь 1.4401
Держатель для регуляторов уровня	Нержав. сталь 1.4401	Нержав. сталь 1.4401
Винты	Нержав. сталь 1.4401	Нержав. сталь 1.4401
Монтажная цепь с карабином	Нерж. сталь 1.4401	Нерж. сталь 1.4401

Размеры

Описание	Ø 400	Ø 600	Ø 800	Ø 1000S	Ø 1000D
A	400	694	894	1094	1094
B	400	640	840	1040	1040
C	469	664	664	664	1040
D	400	590	590	590	980
E (резервуар 1500...3000 мм)	1000	1000	1000	1000	1000
E (резервуар 3500, 4000 мм)	-	-	-	1700	1700
F	2000	2000 2500 3000	1500 2000 2500	1500 2000 2500	2000 2500 3000 3500 4000
G	390	690	690	690	690
H	528	820	1020	1220	1220
I****	40 мм	R2/50 мм	R2/50 мм	R2/50 мм****	R2/50 мм



Допуски для материала PE составляют ±3%

* Для длины 1500 мм данная величина не является фиксированной (750–1000 мм)

**** Для насосов DP(2,6 кВт), SE и SEV величина составляет R 2 1/2"

***** Выходное отверстие труб из нержавеющей стали R 2", в мм для PE труб.

8

**Номенклатура резервуаров для PUST
(резервуар отдельно не поставляется, только в составе насосной станции)**

Наименование	Диаметр [мм]	Высота [мм]	Предназначено для следующего кол-ва насосов	Способ монтажа насоса	Материал трубопровода	Предназначено для модели насоса	Диаметр труб	Объём колодца без насоса [м³]	Вес без насоса [кг]	№ продукта
PUST 04.20.S.S.PE.KP	400	2000	1	S	PE	KP	DN 40	0.1	45	96235288
PUST 06.20.S.A.SS.SEG	600	2000	1	A	SS	SEG 40	DN 50	0.28	95	96235289
PUST 06.25.S.A.SS.SEG	600	2500	1	A	SS	SEG 40	DN 50	0.28	131	96235290
PUST 06.20.S.W.SS.SEG	600	2000	1	W	SS	SEG 40	DN 50	0.28	95	96235291
PUST 06.25.S.W.SS.SEG	600	2500	1	W	SS	SEG 40	DN 50	0.28	131	96235292
PUST 06.20.S.A.SS.APB	600	2000	1	A	SS	AP 35B/AP 50B	DN 50	0.28	95	96235293
PUST 06.25.S.A.SS.APB	600	2500	1	A	SS	AP 35B/AP 50B	DN 50	0.28	131	96235294
PUST 06.20.S.S.PE.AP50	600	2000	1	S	PE	AP 12.50/AP 50	DN 50	0.28	58	96235295
PUST 06.25.S.S.PE.AP50	600	2500	1	S	PE	AP 12.50/AP 50	DN 50	0.28	71	96235296
PUST 06.20.S.S.PE.AP35	600	2000	1	S	PE	AP 12.40/AP 35	DN 50	0.28	58	96235297
PUST 06.25.S.S.PE.AP35	600	2500	1	S	PE	AP 12.40/AP 35	DN 50	0.28	71	96235298
PUST 06.20.S.S.PE.DPEF	600	2000	1	S	PE	DP 10.50/EF 30	DN 50	0.28	62	96235299
PUST 06.25.S.S.PE.DPEF	600	2500	1	S	PE	DP 10.50/EF 30	DN 50	0.28	76	96235300
PUST 08.15.S.A.SS.SEG	800	1500	1	A	SS	SEG 40	DN 50	0.42	103	96235270
PUST 08.20.S.A.SS.SEG	800	2000	1	A	SS	SEG 40	DN 50	0.42	123	96235271
PUST 08.25.S.A.SS.SEG	800	2500	1	A	SS	SEG 40	DN 50	0.42	166	96235272
PUST 08.15.S.W.SS.SEG	800	1500	1	W	SS	SEG 40	DN 50	0.42	103	96235273
PUST 08.20.S.W.SS.SEG	800	2000	1	W	SS	SEG 40	DN 50	0.42	123	96235274
PUST 08.25.S.W.SS.SEG	800	2500	1	W	SS	SEG 40	DN 50	0.42	166	96235275
PUST 08.15.S.A.SS.APB	800	1500	1	A	SS	AP 35B/AP 50B	DN 50	0.42	103	96235276
PUST 08.20.S.A.SS.APB	800	2000	1	A	SS	AP 35B/AP 50B	DN 50	0.42	123	96235277
PUST 08.25.S.A.SS.APB	800	2500	1	A	SS	AP 35B/AP 50B	DN 50	0.42	166	96235278
PUST 08.15.S.S.PE.AP50	800	1500	1	S	PE	AP 12.50/AP 50	DN 50	0.42	69	96235279
PUST 08.20.S.S.PE.AP50	800	2000	1	S	PE	AP 12.50/AP 50	DN 50	0.42	86	96235280
PUST 08.25.S.S.PE.AP50	800	2500	1	S	PE	AP 12.50/AP 50	DN 50	0.42	106	96235281
PUST 08.15.S.S.PE.AP35	800	1500	1	S	PE	AP 12.40/AP 35	DN 50	0.42	69	96235282
PUST 08.20.S.S.PE.AP35	800	2000	1	S	PE	AP 12.40/AP 35	DN 50	0.42	86	96235283
PUST 08.25.S.S.PE.AP35	800	2500	1	S	PE	AP 12.40/AP 35	DN 50	0.42	106	96235284
PUST 08.15.S.S.PE.DPEF	800	1500	1	S	PE	DP 10.50/EF 30	DN 50	0.42	73	96235285
PUST 08.20.S.S.PE.DPEF	800	2000	1	S	PE	DP 10.50/EF 30	DN 50	0.42	90	96235286
PUST 08.25.S.S.PE.DPEF	800	2500	1	S	PE	DP 10.50/EF 30	DN 50	0.42	112	96235287
PUST 10.15.S.A.SS.SEG	1000	1500	1	A	SS	SEG 40	DN 50	0.52	129	96235301
PUST 10.20.S.A.SS.SEG	1000	2000	1	A	SS	SEG 40	DN 50	0.52	156	96235302
PUST 10.25.S.A.SS.SEG	1000	2500	1	A	SS	SEG 40	DN 50	0.52	206	96235303
PUST10.30.S.A.SS.SEG	1000	3000	1	A	SS	SEG 40	DN 50	0.52	256	96738193
PUST 10.15.S.W.SS.SEG	1000	1500	1	W	SS	SEG 40	DN 50	0.52	129	96235304

PE – полиэтилен
SS – нерж. сталь

В таблице приведены номера колодцев без насоса и шкафа управления

**Номенклатура резервуаров для PUST
(резервуар отдельно не поставляется, только в составе насосной станции)**

Наименование	Диаметр [мм]	Высота [мм]	Предназначено для следующего кол-ва насосов	Способ монтажа насоса	Материал трубопровода	Предназначено для модели насоса	Диаметр труб	Объем колодца без насоса [м³]	Вес без насоса [кг]	№ продукта
PUST 10.20.S.W.SS.SEG	1000	2000	1	W	SS	SEG 40	DN 50	0.52	156	96235305
PUST 10.25.S.W.SS.SEG	1000	2500	1	W	SS	SEG 40	DN 50	0.52	206	96235306
PUST 10.15.S.A.SS.APB	1000	1500	1	A	SS	AP 35B/AP 50B	DN 50	0.52	129	96235307
PUST 10.20.S.A.SS.APB	1000	2000	1	A	SS	AP 35B/AP 50B	DN 50	0.52	156	96235308
PUST 10.25.S.A.SS.APB	1000	2500	1	A	SS	AP 35B/AP 50B	DN 50	0.52	206	96235309
PUST 10.15.S.S.PE.AP50	1000	1500	1	S	PE	AP 12.50/AP 50	DN 50	0.52	95	96235310
PUST 10.20.S.S.PE.AP50	1000	2000	1	S	PE	AP 12.50/AP 50	DN 50	0.52	119	96235311
PUST 10.25.S.S.PE.AP50	1000	2500	1	S	PE	AP 12.50/AP 50	DN 50	0.52	146	96235312
PUST 10.15.S.S.PE.AP35	1000	1500	1	S	PE	AP 12.40/AP 35	DN 50	0.52	95	96235313
PUST 10.20.S.S.PE.AP35	1000	2000	1	S	PE	AP 12.40/AP 35	DN 50	0.52	119	96235314
PUST 10.25.S.S.PE.AP35	1000	2500	1	S	PE	AP 12.40/AP 35	DN 50	0.52	146	96235315
PUST 10.15.S.S.PE.DPEF	1000	1500	1	S	PE	DP 10.50/EF 30	DN 50	0.52	99	96235316
PUST 10.20.S.S.PE.DPEF	1000	2000	1	S	PE	DP 10.50/EF 30	DN 50	0.52	123	96235317
PUST 10.25.S.S.PE.DPEF	1000	2500	1	S	PE	DP 10.50/EF 30	DN 50	0.52	151	96235318
PUST 10.30.S.S.PE.DPEF	1000	3000	1	S	PE	DP 10.50/EF 30	DN 50	0.52	179	96738700
PUST 10.15.S.A.SS.DPSE	1000	1500	1	A	SS	DP 10.65/SE/SEV	DN 65	0.52	165	96235319
PUST 10.20.S.A.SS.DPSE	1000	2000	1	A	SS	DP 10.65/SE/SEV	DN 65	0.52	200	96235320
PUST 10.25.S.A.SS.DPSE	1000	2500	1	A	SS	DP 10.65/SE/SEV	DN 65	0.52	264	96235321
PUST 10.30.S.A.SS.DPSE	1000	3000	1	A	SS	DP 10.65/SE/SEV	DN 65	0.52	328	96739056
PUST 10.20.D.A.SS.SEG	1000	2000	2	A	SS	SEG 40	DN 50	0.55	199	96235322
PUST 10.25.D.A.SS.SEG	1000	2500	2	A	SS	SEG 40	DN 50	0.55	234	96235323
PUST 10.30.D.A.SS.SEG	1000	3000	2	A	SS	SEG 40	DN 50	0.55	269	96703321
PUST 10.35.D.A.SS.SEG	1000	3500	2	A	SS	SEG 40	DN 50	0.72	296	95918767
PUST 10.40.D.A.SS.SEG	1000	4000	2	A	SS	SEG 40	DN 50	0.72	330	95918775
PUST 10.20.D.W.SS.SEG	1000	2000	2	W	SS	SEG 40	DN 50	0.55	199	96235324
PUST 10.25.D.W.SS.SEG	1000	2500	2	W	SS	SEG 40	DN 50	0.55	234	96235325
PUST 10.35.D.W.SS.SEG	1000	3500	2	W	SS	SEG 40	DN 50	0.72	296	95918768
PUST 10.40.D.W.SS.SEG	1000	4000	2	W	SS	SEG 40	DN 50	0.72	330	95918774
PUST 10.20.D.A.SS.APB	1000	2000	2	A	SS	AP 35B/AP 50B	DN 50	0.55	199	96235326
PUST 10.25.D.A.SS.APB	1000	2500	2	A	SS	AP 35B/AP 50B	DN 50	0.55	234	96235327
PUST 10.35.D.A.SS.APB	1000	3500	2	A	SS	AP 35B/AP 50B	DN 50	0.72	296	95918769
PUST 10.40.D.A.SS.APB	1000	4000	2	A	SS	AP 35B/AP 50B	DN 50	0.72	330	95918776
PUST 10.20.D.S.PE.AP50	1000	2000	2	S	PE	AP 12.50/AP 50	DN 50	0.55	135	96235328
PUST 10.25.D.S.PE.AP50	1000	2500	2	S	PE	AP 12.50/AP 50	DN 50	0.55	163	96235329
PUST 10.35.D.S.PE.AP50	1000	3500	2	S	PE	AP 12.50/AP 50	DN 50	0.72	225	95918764
PUST 10.40.D.S.PE.AP50	1000	4000	2	S	PE	AP 12.50/AP 50	DN 50	0.72	259	95918771
PUST 10.20.D.S.PE.AP35	1000	2000	2	S	PE	AP 12.40/AP 35	DN 50	0.55	135	96235330
PUST 10.25.D.S.PE.AP35	1000	2500	2	S	PE	AP 12.40/AP 35	DN 50	0.55	163	96235331
PUST 10.35.D.S.PE.AP35	1000	3500	2	S	PE	AP 12.40/AP 35	DN 50	0.72	225	95918765
PUST 10.40.D.S.PE.AP35	1000	4000	2	S	PE	AP 12.40/AP 35	DN 50	0.72	259	95918772
PUST 10.20.D.S.PE.DPEF	1000	2000	2	S	PE	DP 10.50/EF 30	DN 50	0.55	144	96235332
PUST 10.25.D.S.PE.DPEF	1000	2500	2	S	PE	DP 10.50/EF 30	DN 50	0.55	172	96235333
PUST 10.30.D.S.PE.DPEF	1000	3000	2	S	PE	DP 10.50/EF 30	DN 50	0.55	205	96738699
PUST 10.35.D.S.PE.DPEF	1000	3500	2	S	PE	DP 10.50/EF 30	DN 50	0.72	234	95918766
PUST 10.40.D.S.PE.DPEF	1000	4000	2	S	PE	DP 10.50/EF 30	DN 50	0.72	268	95918773
PUST 10.20.D.A.SS.DPSE	1000	2000	2	A	SS	DP 10.65/SE/SEV	DN 65	0.55	277	96235334
PUST 10.25.D.A.SS.DPSE	1000	2500	2	A	SS	DP 10.65/SE/SEV	DN 65	0.55	312	96235335
PUST 10.30.D.A.SS.DPSE	1000	3000	2	A	SS	DP 10.65/SE/SEV	DN 65	0.55	347	96739055
PUST 10.35.D.A.SS.DPSE	1000	3500	2	A	SS	DP 10.65/SE/SEV	DN 65	0.72	374	95918770
PUST 10.40.D.A.SS.DPSE	1000	4000	2	A	SS	DP 10.65/SE/SEV	DN 65	0.72	408	95918777

PE – полиэтилен
SS – нерж. сталь

В таблице приведены номера колодцев без насоса и шкафа управления

Системы управления насосами

Некоторые насосы поставляются с поплавковым выключателем, подсоединённым непосредственно к насосу, поэтому они не требуют никакого внешнего управления. Для насосов имеются следующие системы управления типа "LC" и "LCD" (шкаф управления "LC" предназначен для насосной станции с одним насосом, а модуль управления "LCD" – с двумя насосами):

- LC 107 и LCD 107 с пневматическими датчиками (колоколами);
- Control LC и LCD 108 с поплавковыми выключателями.

В дальнейшем под "реле контроля уровня" могут подразумеваться пневматические датчики (колокола) или поплавковые выключатели – в зависимости от выбранной системы управления насосом.

Шкаф управления Control LC 108 комплектуется двумя или тремя реле контроля уровня: один подает команду на пуск, другой – на останов насоса, а третий служит для подачи аварийного сигнала о затоплении. Модуль LC 107 всегда комплектуется двумя реле контроля уровня.

Шкаф управления Control LCD 108 комплектуется четырьмя реле контроля уровня: один для нормального останова насоса, два – для пуска насосов и четвертый – для подачи аварийного сигнала о затоплении. Также возможна комплектация LCD 108 тремя реле контроля уровня. В этом случае функция аварийной сигнализации отсутствует. Модуль LCD 107 всегда комплектуется тремя реле контроля уровня.

При установке реле контроля уровня следует иметь в виду следующее:

- минимальный уровень выключения должен исключать возможность подсоса воздуха; также он должен обеспечивать эффективное охлаждение электродвигателя; при повторно–кратковременном режиме работы и для насосов с кожухом охлаждения должен быть выше верхнего края корпуса насоса; при постоянном режиме работы и для насосов без кожуха охлаждения должен быть на уровне середины электродвигателя*;
- уровень включения должен быть таким, чтобы минимальный эффективный объем (разница уровней включения и выключения) обеспечивал допустимое количество пусков насоса в течение часа;
- в КНС с двумя насосами уровень включения второго насоса должен быть выше не менее чем на 15 см уровня включения второго насоса;
- уровень подачи аварийного сигнала затопления (если он требуется) должен быть не менее чем на 15 см выше уровня включения;
- самый верхний уровень должен быть ниже нижнего уровня подводящей трубы.

* В бытовых и небольших локальных канализационных системах обычно режим работы является повторно–кратковременным. Из насосов, используемых в PUST, кожух охлаждения имеют Unilift KP, AP12, AP35, AP50.

Дополнительную информацию о настройке реле контроля уровня смотрите в руководстве по монтажу и эксплуатации выбранного модуля управления насоса.

Уровень пуска и останов насоса

Минимальный эффективный объем канализационного колодца (разница уровней включения и выключения) должен быть таким, чтобы число повторно–кратковременных включений не превышало максимально допустимое значение для установленного в нем насоса.

Смотрите руководство по монтажу и эксплуатации соответствующего насоса.

Поплавковые выключатели

Если применяются поплавковые выключатели, они поставляются смонтированными на трубке, которая может выниматься из канализационного колодца.

Необходимо учитывать, что нижний поплавковый выключатель (останов) должен отключать насос до того, как уровень в колодце упадет ниже минимально допустимого для насоса значения (смотрите руководство по монтажу и эксплуатации соответствующего насоса).

Выбор арматуры насосной станции зависит от выбранной модели канализационного колодца



TM02 9364 2404

Канализационный колодец с насосом свободной установки



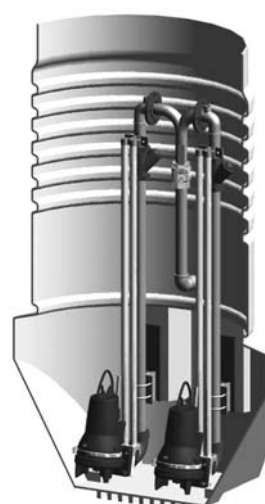
TM02 9366 2404

Канализационный колодец с насосом на автоматической трубной муфте, настенный монтаж



TM02 9363 2404

Канализационный колодец с одним насосом, монтаж на автоматической трубной муфте нижнего крепления



TM02 9365 2404

Канализационный колодец с двумя насосами, монтаж на автоматической трубной муфте нижнего крепления

Рис. 6 Примеры исполнений колодцев

Частота включений и производительность насоса насосной станции

Величина эффективного объема, перекачиваемого насосной станцией за один цикл, зависит от производительности насоса (см. кривые характеристик насосов в каталоге), размера колодца, уровней включения и выключения. Частота включения насосов зависит от полезного перекачиваемого объема и притока.

Частота включений Z является функцией отношения Q_{in}/Q и V_h , где

Q_{in} = приток [л/с]

Q = производительность насоса [л/с]

V_h = эффективный объем между пуском и остановом [m^3]

n = количество насосов в КНС (не считая резервный).

Учтите, что когда максимальный приток равен производительности насоса, насос работает постоянно.

Число включений насоса будет максимальным, когда приток будет равным $1/2$ производительности насоса.

$$Z_{max} = \frac{Q \times 3,6}{4 \times V_h \times n} \quad (Z_{max} = \text{макс. число пусков в час})$$

Отделив V_h , получаем:

$$V_h = \frac{Q \times 3,6}{4 \times Z_{max} \times n} \quad (\text{Необходимый минимальный общий объем между пуском и остановом или "полезный объем"})$$

В установках, в которых ожидаемый максимальный приток Q_{in} меньше 60% производительности соответствующего насоса, общий объем колодца выбирается таким образом, чтобы было не меньше двух пусков насоса в день, что поможет предотвратить появление осадка в колодце.

На следующих чертежах даны величины для пустых колодцев без учета объема насоса, труб и т.п.

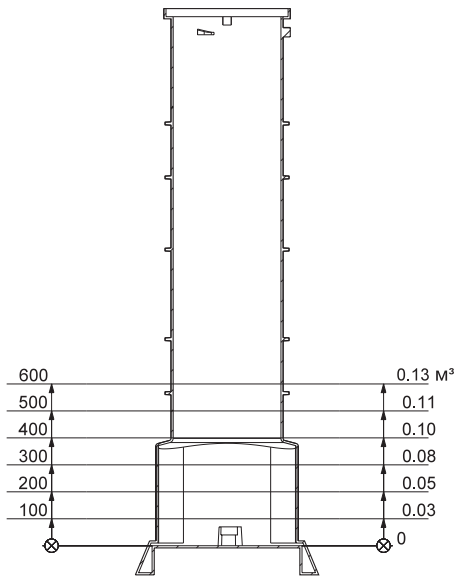


Рис. 10 Полезный объём относительно уровня, PUST 400

TM03 0574 0205

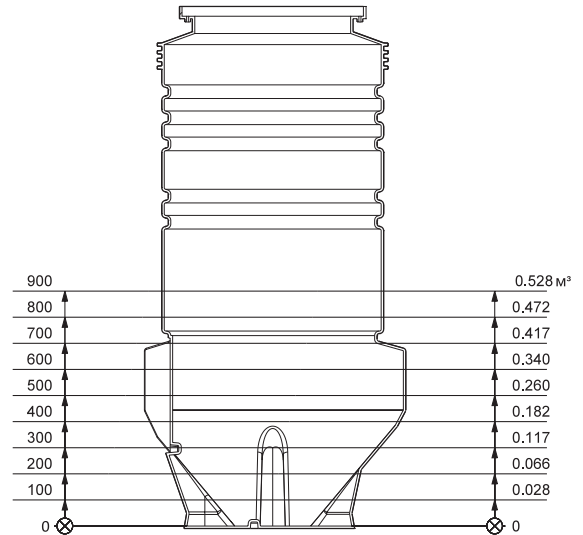


Рис. 12 Полезный объём относительно уровня, PUST 800

TM03 0578 0205

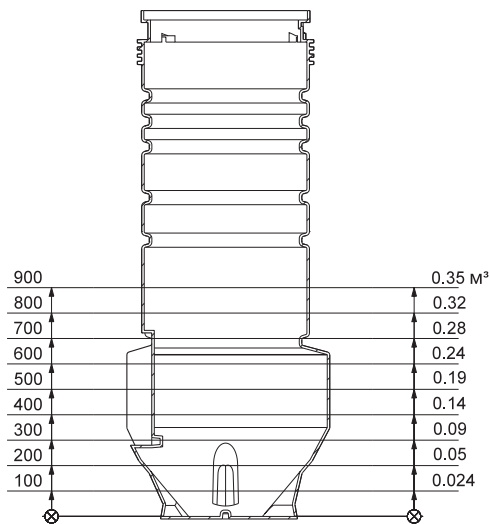


Рис. 11 Полезный объём относительно уровня, PUST 600

TM03 0575 0205

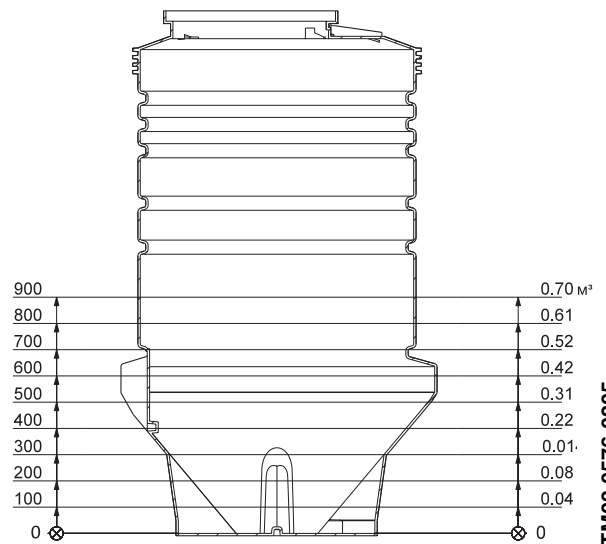


Рис. 13 Полезный объём относительно уровня, PUST 1000 (один насос)

TM03 0576 0205

Монтаж колодца

Конструкция резервуара с расширением в нижней части предотвращает всплытие в результате давления грунтовых вод. Дополнительная бетонная подушка под основанием резервуара не требуется. Достаточно перед монтажом резервуара изготовить основание из гравия так, чтобы его толщина после уплотнения была 10–20 см, в зависимости от свойств грунта. После установки резервуара на подушку произвести обратную засыпку смесью гравием с добавлением песка слоями по 30 см каждый. Толщина каждого слоя после уплотнения около 20 см.

Отверстия для трубопроводов

Отверстие для подводящего трубопровода сверлится по месту. Отверстия под вентиляционную трубу и кабельный вывод сверлятся в верхней части колодца, на его боковой поверхности. Все отверстия изготавливаются с помощью насадки для сверления и центрального сверла, затем уплотняются манжетой подходящего размера. При необходимости можно сверлить отверстие через ребро резервуара.

Положение подводящего трубопровода

Недопустимо размещение подводящего трубопровода в зоне, показанной на рис. 17, поскольку это нарушит нормальную работу поплавковых выключателей.

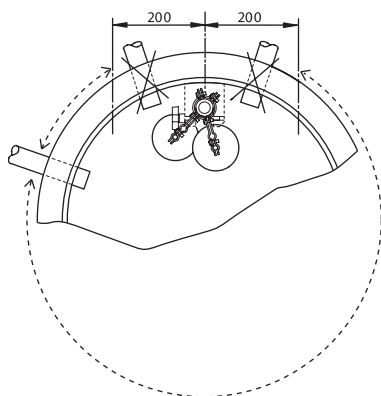


Рис. 17 Положение подводящего трубопровода

Максимальный и минимальный уровни

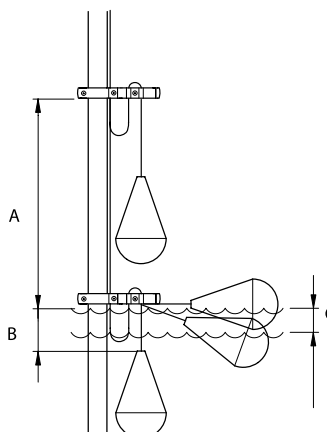


Рис. 16 Регулировка положения поплавковых выключателей

A	Мин. 300 мм
B	От 50 до 100 мм
C	Диапазон отключения 110 мм


Важно, чтобы расстояние "B" не получилось слишком большим, так как в противном случае при своем перемещении поплавковый выключатель может сталкиваться с другими элементами установки.

TM02 8960 1204

TM02 8961 1204


Подбор выключателей





Реле уровня

	Комплект поплавковых выключателей с кронштейнами для крепления	96 23 52 28	Система контроля уровня для шкафа управления Control LC 108	С 2 поплавковыми выключателями
		96 23 52 29	Система контроля уровня для шкафа управления Control LC/LCD 108	С 3 поплавковыми выключателями
		96 23 52 31	Система контроля уровня для шкафа управления Control LCD 108 (2 насоса)	С 4 поплавковыми выключателями

Выбор шкафов управления

Шкафы управления LC/LCD, Control WW-S

	См. раздел "Шкафы управления и элементы автоматики" данного каталога. За более подробной информацией обращайтесь к дилеру GRUNDFOS.	107
		108
		110

Тип	Диаметр трубы	Описание	№ продукта
Уплотнительные манжеты 	40 мм	Уплотнительная манжета	96 23 07 63
	50 мм	Уплотнительная манжета	96 23 07 53
	63 мм	Уплотнительная манжета	96 57 15 23
	75 мм	Уплотнительная манжета	96 57 15 27
	90 мм	Уплотнительная манжета	96 57 15 28
	110 мм	Уплотнительная манжета	91 71 60 40
	160 мм	Уплотнительная манжета	91 71 37 54
Полая коронка для сверления 		Центровочное сверло	91 71 20 26
	40 мм	Полая коронка для сверления, 51 мм	95 57 15 32
	50 мм	Полая коронка для сверления, 60 мм	96 57 15 33
	63 мм	Полая коронка для сверления, 75 мм	96 57 15 34
	75 мм	Полая коронка для сверления, 86 мм	96 57 15 35
	90 мм	Полая коронка для сверления, 102 мм	96 57 15 36
	127 мм	Полая коронка для сверления, 127 мм	91 71 37 56
Теплоизолирующий кожух 	Размещается непосредственно на трубах и арматуре для защиты от замерзания	Для станции с одним насосом	96 57 15 29
		Для станции с двумя насосами	96 65 37 51
Комплект для вентиляции 		Комплект для вентиляции (50 мм). Включает уплотнительную манжету 50/60 мм	96 57 15 31

Методика заказа и определения стоимости насосной станции

Стоимость КНС Вы можете определить самостоятельно, просуммировав стоимости насосов, резервуара, шкафа управления и принадлежностей.

Внимание! Резервуар поставляется только в составе насосной станции!

Для заказа **полностью укомплектованной насосной станции** требуется отправить заполненный опросный лист (см.ниже) официальному дилеру ООО "ГРУНДФОС".

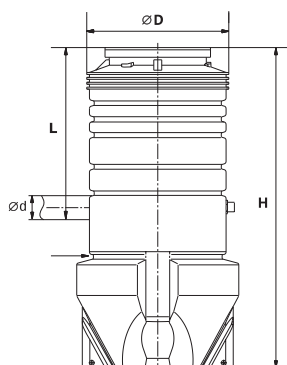
8

Опросный лист комплектной канализационной насосной станции PUST с резервуаром из полиэтилена

Номер продукта КНС определяется после заполнения опросного листа

Название компании (заказчик)	
Контактное лицо	
Телефон / факс	
Электронная почта	
Тип насоса (указать полностью, с обозначением напряжения электропитания)	

Расход, м ³ /ч		Напор, м		Тип перекачиваемой среды	
---------------------------	--	----------	--	--------------------------	--



Количество насосов Один насос Два насоса

$\varnothing D =$ 400 мм 600 мм 800 мм 1000 мм

$H =$ 1500 мм 2000 мм 2500 мм 3000 мм 3500 мм 4000 мм

$L =$ мм (указать отметку подводящего трубопровода)

$\varnothing d =$ мм (указать диаметр подводящего трубопровода)

	Варианты исполнения	Число насосов	Отметить необходимое
Тип монтажа насоса*	Свободный		
	На авт. трубной муфте		
Тип автоматической трубной муфты	Нижний		
	Настенный		
Тип системы контроля уровня и управления насосами	Пневматическая. Датчики уровня в комплекте (LC 107)	1	
	Пневматическая. Датчики уровня в комплекте (LCD 107)	2	
	Поплавковая (Control LC 108)	1	
	Поплавковая (Control LCD 108)	2	

Принадлежности	
Комплект для вентиляции	
Насадка для сверления отверстия	
Манжета для уплотнения подводящего трубопровода	
Теплоизолирующий кожух	

Отправьте, пожалуйста, заполненный опросный лист по факсу:
(495) 737-7536 или 564-8811